

VD58F001

Encodeur rotatif • Absolument

Capteur rotatif, absolu, Ø60mm 68 long, arbre plein, 10-30V DC, -10-70°C, symétrique (Push/Pull), câble 15 pôles 2m, IP65, aluminium



Un codeur rotatif ou un capteur d'angle de rotation est un appareil qui convertit un mouvement de rotation en un signal de sortie numérique qui peut être traité par un système électronique d'évaluation en aval. Nos capteurs rotatifs fonctionnent tous selon le principe du balayage optique. À l'intérieur de l'appareil se trouve un disque à impulsions sur lequel se trouve, selon le codeur, une graduation de traits univoque (absolue) ou répétitive (incrémentale) qui est balayée par un système optique. La rotation de l'arbre du codeur provoque une rotation du disque à impulsions, ce qui entraîne un signal de balayage correspondant du système optique. Ce signal est ensuite converti par une électronique intégrée en signaux de sortie spécifiques au codeur (par ex. multitour, RS422, etc.). Pour un montage professionnel dans de nombreuses applications, on utilise des accouplements d'arbres, des équerres de fixation auto-ajustables ou des brides. De plus, l'arbre du codeur peut être équipé de roues de mesure ou de pignons de différents types et tailles. Des exemples d'applications typiques sont, entre autres, la mesure d'angles sur des machines de pliage, la mesure de longueurs sur des installations de bandes ou la mesure de vitesse sur des installations de bobinage.

Caractéristiques électriques

| | |
|--|-------------|
| Exécution du raccordement électrique | Câble |
| Version de la sortie de commutation | push/pull |
| Courant de coupure assigné | 30 mA |
| Incréments par tour | 1024 |
| Courant à vide | 100 mA |
| Écart de linéarité | 1 - 2 mm |
| Longueur de l'arbre | 20 |
| Nombre de pôles | 15 |
| Fréquence de commutation | 200000 Hz |
| Saisie absolue des valeurs de position | Simple tour |
| Principe de mesure | Optique |
| Interface de communication prise en charge | Code Gray |
| Tension de fonctionnement (DC) | 10 - 30 V |
| Résolution numérique monotour | 13 Bit |

Propriétés mécaniques

| | |
|---|-----------------------------|
| Couple de démarrage | 0,02 |
| Exécution de l'arbre du capteur rotatif | Arbre plein |
| Capacité de charge axiale de l'arbre | 40 N |
| Taille du codeur | 58 |
| Diamètre | 60 mm |
| Diamètre de l'arbre | 6 mm |
| Poids | 40 g |
| Longueur du câble | 2 m |
| Entrée de câble | radial |
| Longueur | 98 mm |
| Vitesse max. Vitesse de rotation | 6000 tr/min |
| Capacité de charge radiale de l'arbre | 60 N |
| Résistance aux chocs Accélération | 1000 g |
| Résistance aux chocs Durée d'impulsion | 6 ms |
| Indice de protection (IP) | IP65 |
| Moment d'inertie | 30 gcm ² |
| Résistance aux vibrations Accélération | 100 g |
| Matériau de la bride | Aluminium |
| Matériau du boîtier | Aluminium |
| Palier de l'arbre | Roulements à billes |
| Durée de vie des roulements | 10000000000 Nombre de tours |
| Résistance aux vibrations Fréquence | 16 - 2000 Hz |
| Température ambiante | -10 - 70 °C |

Classification

| | |
|--------|-------------------------|
| ETIM 8 | EC001486 Codeur rotatif |
|--------|-------------------------|

Autre

| | |
|------------------------------|----------------------|
| Groupe de produits IPF | 520 Codeurs rotatifs |
| Dimensions de l'emballage | 141 x 130 x 117 mm |
| Poids brut | 644 g |
| Numéro de tarif douanier | 90318020 |
| Numéro WEEE | 40951076 |
| Conforme à REACH | Oui |
| Conforme à la directive RoHS | Oui |

Schéma de connexion

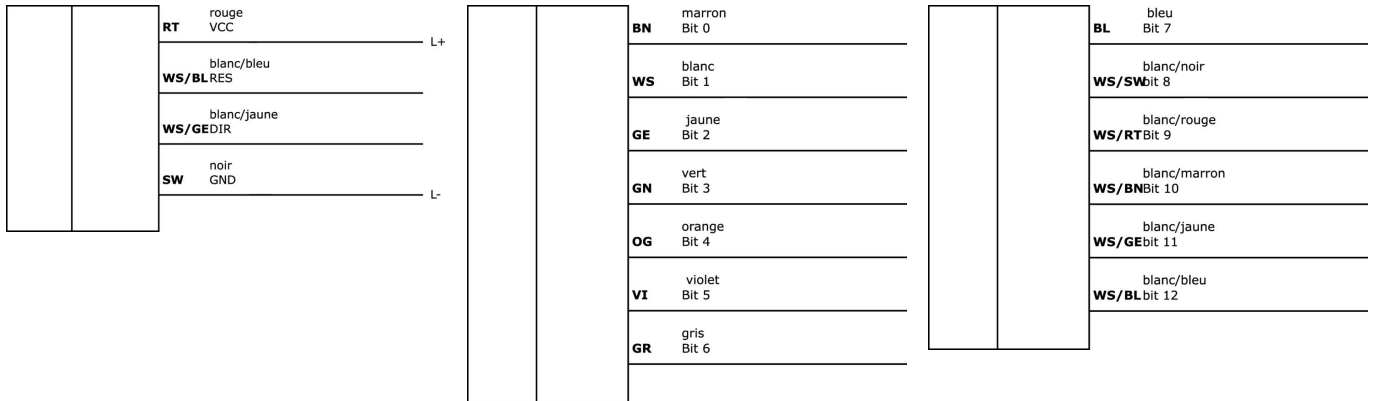
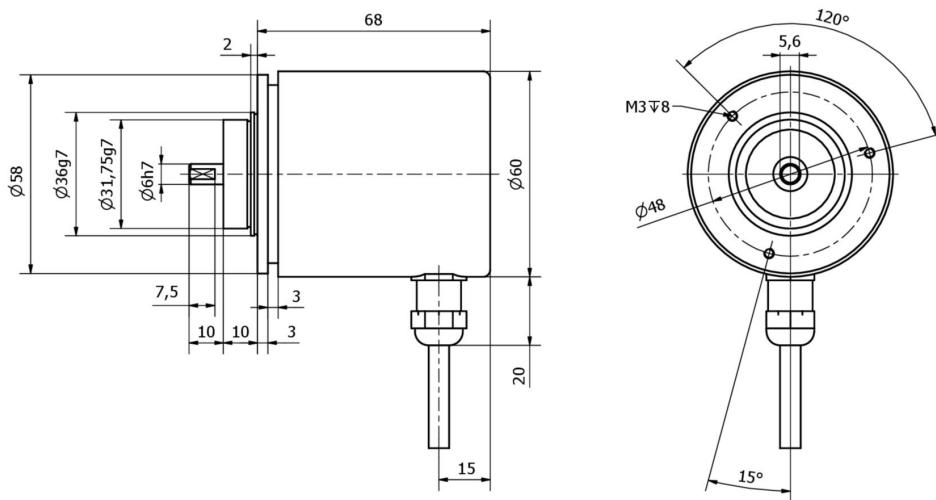


Schéma d'encombrement



Extrait de la gamme d'accessoires

AV000032



Accessoires divers, Accouplement hélicoïdal pour codeurs, Ø25mm 32long, aluminium

AV000034



Accessoires divers, roue de mesure, 200mm de circonférence, 12mm de large, plastique, TPE-E nervuré, alésage 6mm

AY000141



Gaine de protection en plastique, Ø17mm, diamètre intérieur 10mm, -40-250°C, fibre de verre avec caoutchouc silicone, résistance à court terme aux projections de soudure 1200°C, résistance à la traction 400N, flexible, ignifugée, au mètre

AV000029



Accessoires, équerre de fixation, 80x40x90mm, équerre, aluminium

Vous trouverez d'autres accessoires sur notre site Internet

**Montage**

Le montage / l'installation ne doit être effectué que par un électricien spécialisé !

**Élimination**

Numéro WEEE selon § 6 alinéa 3 ElektroG :
40951076

Consignes de sécurité

- / Avant la mise en service, veuillez vous assurer que toutes les consignes de sécurité figurant éventuellement dans la documentation du produit ont été respectées.
- / En cas d'impact direct sur la sécurité des personnes, l'utilisation de ces produits est interdite.