

VD58F001

Encoder rotativo • Assoluto

Encoder rotativo, assoluto, Ø60mm 68 lungo, albero sporgente, 10-30V DC, -10-70°C, push/pull, cavo 15-pin 2m, IP65, alluminio



Un encoder rotativo è un dispositivo che converte un movimento rotatorio in un segnale di uscita digitale che può essere elaborato dall'elettronica di valutazione a valle. I nostri encoder rotativi funzionano tutti secondo il principio della scansione ottica. All'interno del dispositivo è presente un disco di impulsi sul quale, a seconda dell'encoder, è presente una graduazione di linee unica (assoluta) o ripetuta (incrementale) che viene scansionata da un sistema ottico. La rotazione dell'albero dell'encoder provoca la rotazione del disco di impulsi e il corrispondente segnale di scansione del sistema ottico. Questo viene poi convertito in segnali di uscita specifici per l'encoder (ad es. multigiro, RS422 ecc.) dall'elettronica integrata. Per il montaggio professionale in numerose applicazioni si utilizzano giunti per alberi, staffe di montaggio autoregolanti o flange. Inoltre, l'albero dell'encoder può essere dotato di ruote di misura o pignoni di varie forme e dimensioni. Esempi tipici di applicazione sono la misura dell'angolo su macchine piegatrici, la misura della lunghezza su sistemi di trasporto o la misura della velocità su sistemi di avvolgimento.

Proprietà elettriche

Progettazione del collegamento elettrico	Cavi
Progettazione dell'uscita di commutazione	Spingere/tirare
Corrente di commutazione nominale	30 mA
Incrementi per giro	1024
Corrente a vuoto	100 mA
Deviazione della linearità	1 - 2 mm
Lunghezza dell'albero	20
Numero di pali	15
Frequenza di commutazione	200000 Hz
Rilevamento del valore assoluto della posizione	Singleturn
Principio di misura	Ottico
Interfaccia di comunicazione supportata	Codice grigio
Tensione di esercizio (CC)	10 - 30 V
Risoluzione digitale a giro unico	13 Bit

Proprietà meccaniche

Coppia di avviamento	0,02
Progettazione dell'albero dell'encoder rotativo	Albero solido
Capacità di carico assiale dell'albero	40 N
Dimensione dell'encoder	58
Diametro	60 mm
Diametro dell'albero	6 mm
Peso	40 g
Lunghezza del cavo	2 m
Alimentazione del cavo	radiale
Lunghezza	98 mm
Max. Velocità	6000 UpM
Capacità di carico radiale dell'albero	60 N
Resistenza agli urti Accelerazione	1000 g
Resistenza agli urti Durata dell'impulso	6 ms
Classe di protezione (IP)	IP65
Momento d'inerzia	30 gcm ²
Resistenza alle vibrazioni Accelerazione	100 g
Materiale della flangia	Alluminio
Materiale dell'alloggiamento	Alluminio
Cuscinetto dell'albero	Cuscinetto a sfera
Vita utile del cuscinetto	10000000000 Rivoluzioni
Resistenza alle vibrazioni Frequenza	16 - 2000 Hz
Temperatura ambiente	-10 - 70 °C

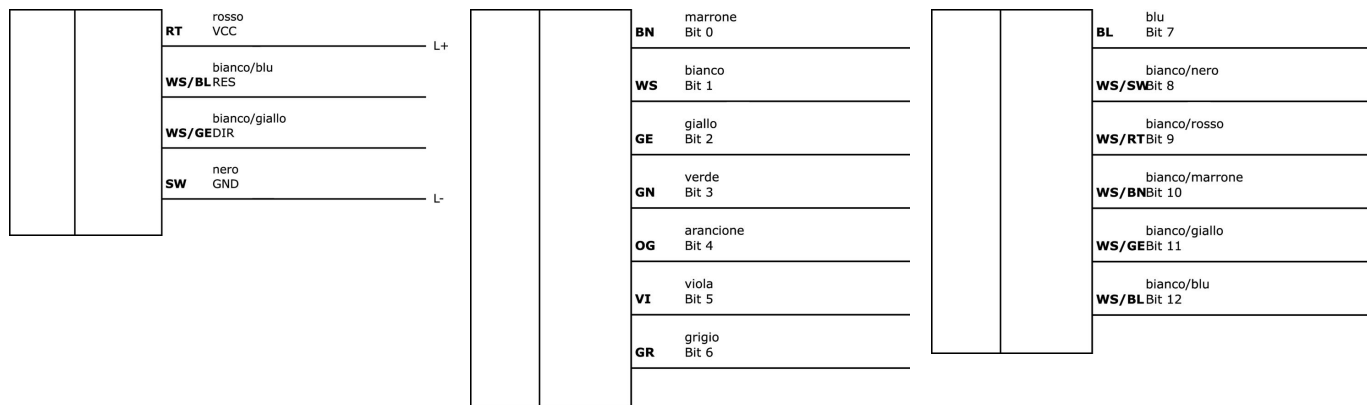
Classificazione

ETIM 8	EC001486 Encoder rotativo
--------	---------------------------

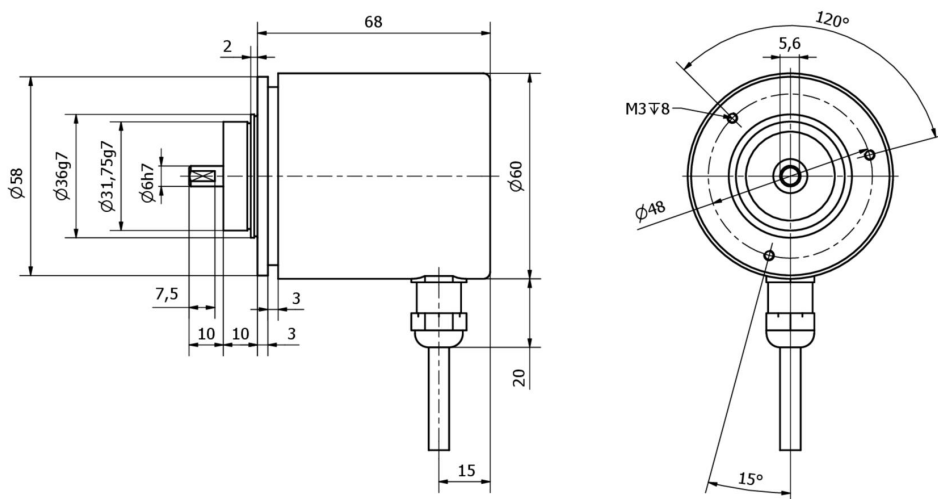
Ulteriori informazioni

Gruppo di prodotti IPF	520 Encoder rotativo
Dimensioni dell'imballaggio	141 x 130 x 117 mm
Peso lordo	644 g
Numero di tariffa doganale	90318020
Numero WEEE	40951076
Conforme a REACH	Sì
Conforme alla direttiva RoHS	Sì

Schema di collegamento



Disegno quotato



Estratto del programma di accessori

AV000032



Accessori vari, giunto elicoidale per encoder rotativo, Ø25mm 32lungo, alluminio

AV000034



Accessori Vari, rotella di misurazione, circonferenza 200 mm, larghezza 12 mm, plastica, TPE-E rigato, foro 6 mm

AY000141



Guaina protettiva in plastica, Ø17mm, diametro interno 10mm, -40-250°C, fibra di vetro con gomma siliconica, resistenza a breve termine agli schizzi di saldatura 1200°C, resistenza alla trazione 400N, flessibile, ignifuga, venduta al metro

AV000029



Accessori, staffa di montaggio, 80x40x90mm, staffa, alluminio

Ulteriori accessori sono disponibili sulla nostra homepage

**Installazione**

L'installazione deve essere eseguita esclusivamente da un elettricista qualificato!

**Smaltimento dei rifiuti**

Numero RAEE secondo § 6 par. 3 ElektroG:
40951076

Istruzioni di sicurezza

- / Prima della messa in funzione, accertarsi che siano state rispettate tutte le indicazioni di sicurezza contenute nella documentazione del prodotto.
- / L'uso di questi prodotti è vietato se ha un impatto diretto sulla sicurezza personale.