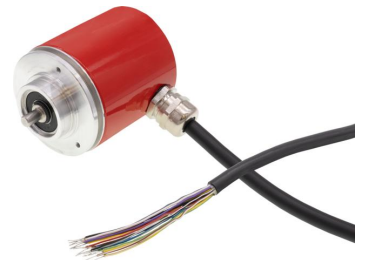


VD58F001

Codificador • Sem dúvida

Codificador rotativo, absoluto, Ø60mm 68 longo, veio sólido, 10-30V DC, -10-70°C, empurrar/puxar, cabo 15-pinos 2m, IP65, alumínio



Um codificador rotativo é um dispositivo que converte um movimento rotativo num sinal de saída digital que pode ser processado pela eletrónica de avaliação a jusante. Todos os nossos codificadores rotativos funcionam com base no princípio da leitura ótica. No interior do dispositivo existe um disco de impulsos no qual, consoante o codificador, se encontra uma graduação de linha única (absoluta) ou repetitiva (incremental) que é digitalizada por um sistema ótico. A rotação do eixo do codificador provoca a rotação do disco de impulsos, o que resulta num sinal de leitura correspondente do sistema ótico. Este é depois convertido em sinais de saída específicos do codificador (por exemplo, multivoltas, RS422, etc.) pela eletrónica integrada. Acoplamentos de veio, suportes de montagem auto-ajustáveis ou flanges são utilizados para montagem profissional em inúmeras aplicações. Além disso, o veio do encoder pode ser equipado com rodas de medição ou pinhões em vários modelos e tamanhos. Exemplos típicos de aplicação incluem a medição de ângulos em máquinas de dobragem, a medição de comprimentos em sistemas de transporte ou a medição de velocidade em sistemas de enrolamento.

Características eléctricas

Concepção da ligação eléctrica	Cabo
Versão de saída de comutação	Push-pull (empurrar/puxar)
Corrente nominal de comutação	30 mA
Incrementos por rotação	1024
Corrente em vazio	100 mA
Desvio de linearidade	1 - 2 mm
Comprimento do eixo	20
Número de postes	15
Frequência de comutação	200000 Hz
Detecção do valor absoluto da posição	Singleturn
Princípio de medição	Ótico
Interface de comunicação suportada	Código cinzento
Tensão de funcionamento (DC)	10 - 30 V
Resolução digital de rotação única	13 Bit

Características mecânicas

Binário de arranque	0,02
Concepção do veio do codificador	Veio sólido
Capacidade de carga axial do veio	40 N
Tamanho do codificador	58
Diâmetro	60 mm
Diâmetro do veio	6 mm
Peso	40 g
Comprimento do cabo	2 m
Alimentação do cabo	radial
Comprimento	98 mm
Máx. Velocidade	6000 UpM
Capacidade de carga radial do veio	60 N
Resistência ao choque Aceleração	1000 g
Resistência ao choque Duração do impulso	6 ms
Classe de protecção (IP)	IP65
Momento de inércia	30 gcm ²
Resistência à vibração Aceleração	100 g
Material da flange	Alumínio
Material do invólucro	Alumínio
Rolamento do veio	Rolamento de esferas
Vida útil do rolamento	10000000000 rotações
Frequência da resistência à vibração	16 - 2000 Hz
Temperatura ambiente	-10 - 70 °C

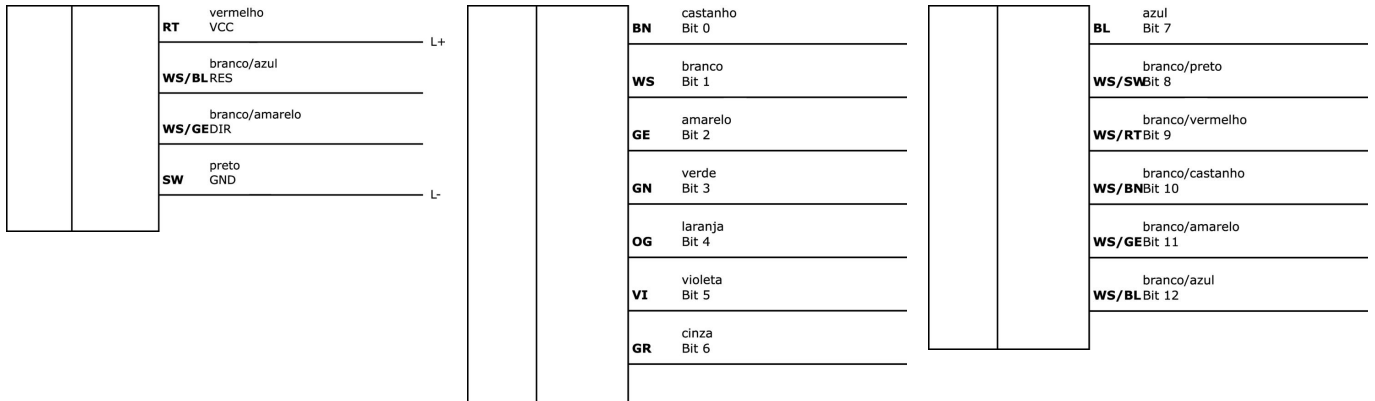
Classificação

ETIM 8	EC001486 Codificador rotativo
--------	-------------------------------

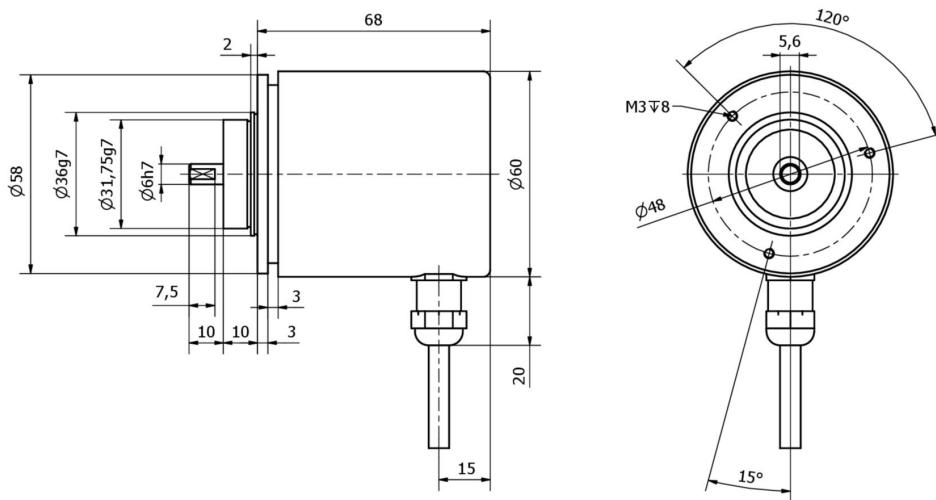
Mais

Grupo de produtos IPF	520 codificadores
dimensões da embalagem	141 x 130 x 117 mm
Peso bruto	644 g
Número da pauta aduaneira	90318020
Número WEEE	40951076
Em conformidade com o REACH	Sim
Conformidade com RoHS	Sim

Ligação



Desenho dimensional



Programa de acessórios de extracção

AV000032



acessórios diversos, Acoplamento de hélice para codificador, Ø25mm 32long, Alumínio

AV000034



acessórios diversos, Roda de medição, 12mm largura, Plástico

AY000141



Bainha de plástico, Ø17mm, Diâmetro interior 10mm, -40-250°C, Fibra de vidro com borracha de silicone, Resistência a curto prazo a salpicos de soldadura 1200°C, Resistência à tracção 400N, Flexível, Retardador de chama, Bom para o quintal

AV000029



acessórios, Suporte de ângulo de montagem, 80x40x90mm, Ângulo, Alumínio

Pode encontrar mais acessórios na nossa página inicial

**Instalação**

A montagem / instalação só pode ser efectuada por um electricista qualificado!

**Eliminação**

Número WEEE de acordo com § 6 para. 3
ElektroG: 40951076

Avisos de segurança

- / Antes da primeira utilização, certifique-se de que segue todas as instruções de segurança que possam ser fornecidas nas informações sobre o produto.
- / Nunca utilize estes dispositivos em aplicações em que a segurança de uma pessoa dependa da sua funcionalidade.