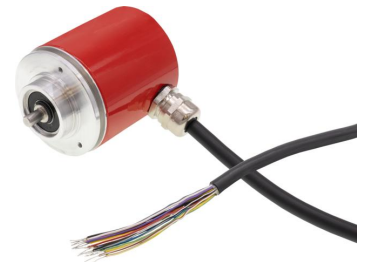


VD58F001

编码器 • 绝对的

绝对式旋转编码器，长 $\varnothing 60\text{mm}$ 68，实心轴，10-30V DC，-10-70°C，推/拉，电缆 15 针 2 米，IP65，铝质



旋转编码器是一种将旋转运动转换为数字输出信号的装置，可由下游评估电子设备进行处理。我们的旋转编码器均采用光学扫描原理。设备内部有一个脉冲圆盘，根据编码器的不同，圆盘上有一个唯一（绝对）或重复（增量）的线刻度，该线刻度由光学系统扫描。转动编码器轴可使脉冲盘旋转，从而使光学系统产生相应的扫描信号。然后通过集成电子装置将其转换为编码器专用输出信号（如多圈、RS422 等）。轴联轴器、自动调节安装支架或法兰可用于多种应用中的专业安装。此外，编码器轴上还可安装各种设计和尺寸的测量轮或小齿轮。典型的应用实例包括折弯机上的角度测量、输送系统上的长度测量或卷绕系统上的速度测量。

电气特性

电气连接的类型	电缆
开关输出的类型	推拉式
额定开关电流	30 毫安
每转增量	1024
空载电流	100 毫安
线性度偏差	1 - 2 mm
轴线长度	20
引脚数量	15
开关频率	200000 Hz
绝对位置值的收集	卫星导航
测量原理	光学
支持的通信接口	灰色代码
工作电压 (DC)	10 - 30 V
焦点处的光斑宽度	13 位数

机械特征

启动扭矩	0.02
编码器轴的类型	全轴
轴的轴向负载能力	40 N
编码器尺寸	58
直径	60 mm
轴的直径	6 mm
重量	40 g
电缆长度	2 m
电缆进线	径向
长度	98 mm
最大旋转速度	6000 涨停板
轴的径向负载能力	60 N
抗冲击性, 加速性	1000 g
抗冲击性, 脉冲时间	6 毫秒
保护程度 (IP)	IP65
惯性矩	30 gcm ²
抗震性, 加速度	100 g
法兰盘材料	铝合金
外壳材料	铝合金
轴轴承	滚珠轴承
轴承寿命	10000000000 转数
抗振频率	16 - 2000 Hz
环境温度	-10 - 70 °C

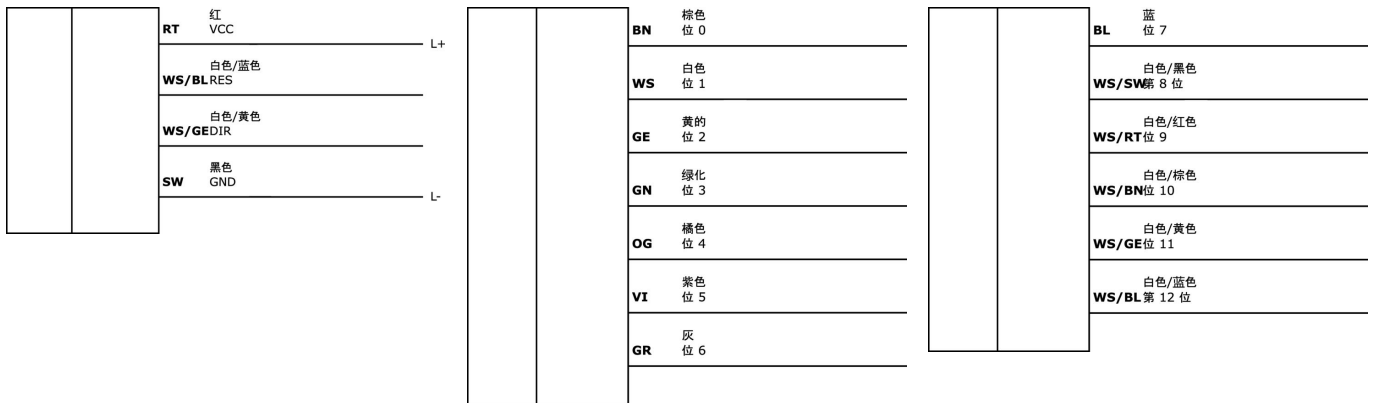
种类

ETIM 8	EC001486 旋转编码器
--------	----------------

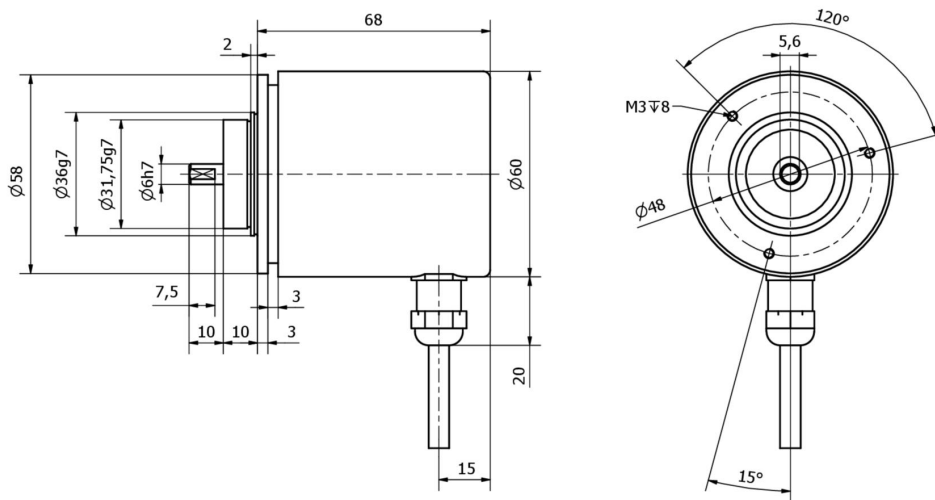
更多

IPF产品组	520编码器
包装尺寸	141 x 130 x 117 mm
总重量	644 g
海关税号	90318020
WEEE编号	40951076
适应性强	是
符合RoHS标准	是

连接



尺寸图



摘录配件方案

AV000032



配件杂项, 编码器用螺旋形联轴器, $\varnothing 25\text{mm}$ 32长, 铝制

AV000034



配件杂项, 测量轮, 12毫米宽, 塑料

AY000141



塑料护套, $\varnothing 17\text{mm}$, 内径 10mm, $-40\text{-}250^\circ\text{C}$, 玻璃纤维加硅橡胶, 短期抗焊接飞溅 1200°C , 抗拉强度400N, 柔性, 阻燃, 码放良好

AV000029



配件, 安装角钢支架, $80 \times 40 \times 90\text{mm}$, 角钢, 铝合金

您可以在我们的主页上找到更多配件



安装
安装工作只能由合格的电工来完成!



废弃处理
根据第 6 条第 3 款 ElektroG 规定的 WEEE
编号：40951076

安全警告

- / 在初始操作之前，请确保遵循产品信息中可能提供的所有安全说明。
- / 切勿在人的安全取决于其功能的应用中使用这些设备。