

## VK000007

### Anschlusstechnik • Verteiler

Verteiler, 60x42x102mm, 10-30V DC, 4x M12, Haubenverteiler / steckbarer Stammkabelanschluss 5polig, IP67, PBT, M20 x 1,5, LED

Inklusive Kabelverschraubung, Kennzeichnungsschild, Verschlusschraube



Das Verdrahten von Sensoren und Aktoren ist mit unseren Verteilerinseln erheblich komfortabler. Die einzelnen Geräte sind über eine beidseitig konfektionierte Anschlussleitung in M8 oder M12 mit dem Verteiler verbunden. Durch die gesammelte Stammleitung lässt sich der Verlege- und Verdrahtungsaufwand deutlich reduzieren. Die Betriebszustandsanzeige gibt Auskunft über die Funktionsweise der Sensoren (Betriebsspannung, Schaltzustand). Dadurch gestaltet sich eine Fehlersuche deutlich einfacher, da direkt ein Überblick über die Arbeitsweise der angeschlossenen Peripherie besteht.

#### Elektrische Eigenschaften

Anzeige	LED-Anzeige
Ausführung elektrischer Anschluss A	M12
Ausführung elektrischer Anschluss B	klemmen
Polzahl Anschluss A	5
Anzahl der Steckplätze	4
Betriebsspannung (DC)	10 - 30 V

#### Mechanische Eigenschaften

Breite	102 mm
Höhe	60 mm
Länge	41,5 mm
Schutzart (IP)	IP67
Werkstoff des Gehäuses	Kunststoff (PBT)
Ausführung der Kabelverschraubung	M20 x 1,5
Umgebungstemperatur	-20 - 90 °C

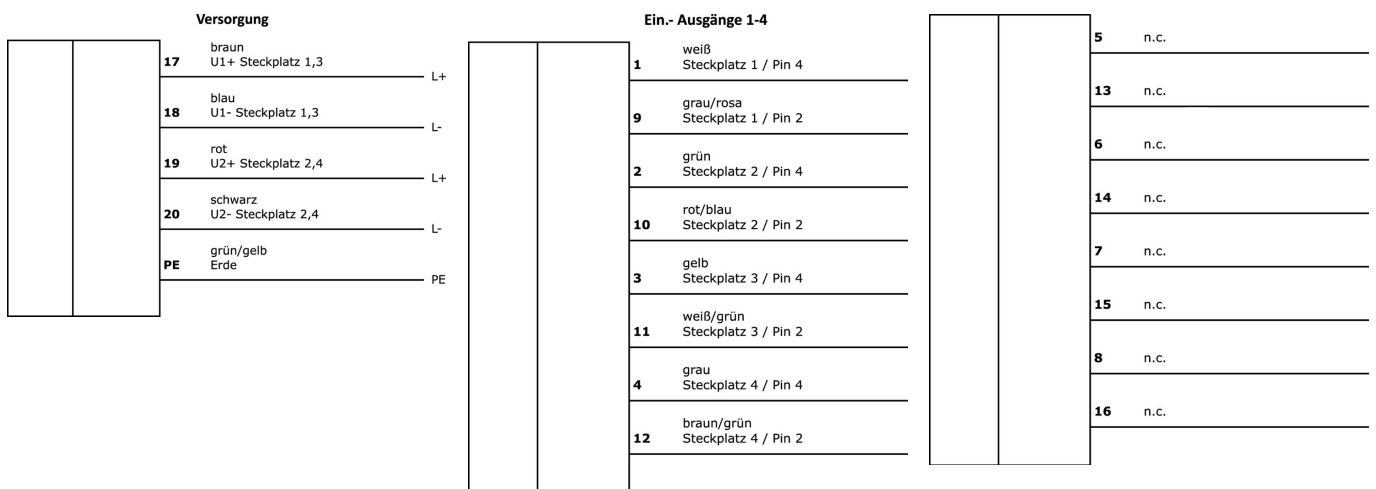
#### Klassifizierung

ETIM 8	EC002585 Passiver Sensor-/Aktor-Verteiler (mit Leitung)
--------	---

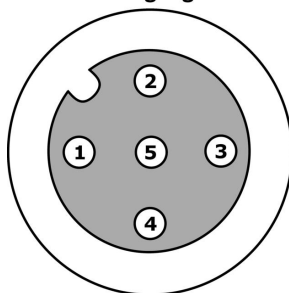
**Weiteres**

IPF Produktgruppe	855 Kabel Dosen/-stecker (Verteiler,Zubehör,diverses)
Verpackungsmaße	120 x 65 x 47 mm
Bruttogewicht	260 g
Zolltarifnummer	85366990
WEEE-Nummer	40951076
OzDS-konform	Ja
POP-konform	Ja
REACH-konform	Ja
RoHS konform	Ja

**Anschlussbild**

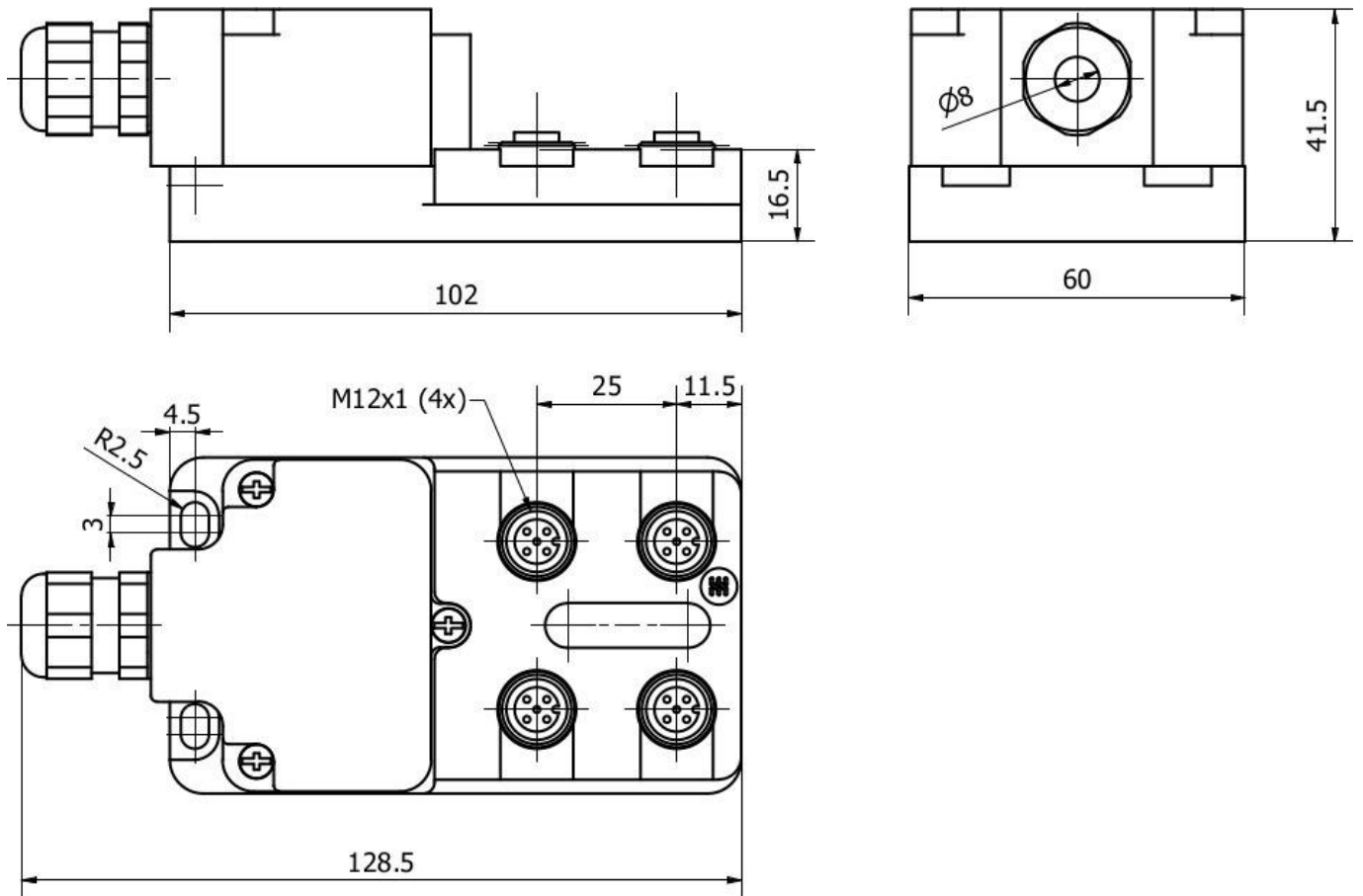


**Ein.- Ausgänge 1-4**



- 1 braun
- 2 weiß
- 3 blau
- 4 schwarz
- 5 grün/gelb

**Massbild**



**Auszug Zubehörprogramm**

**VK030F21**



Verbindungsleitung, 0,3m, M12  
Dose 4polig abgewinkelt, M12  
Stecker 4polig gerade, 4x0,34mm<sup>2</sup>,  
240V, IP67, Schleppketten- und  
torsionsfähig, Öle und  
Kühlschmiermittel,  
Schweißbereich, Silikonfrei

**VK030F25**



Verbindungsleitung, 0,3m, M12  
Dose 4polig gerade, M12 Stecker  
4polig gerade, 4x0,34mm<sup>2</sup>, PUR  
(Polyurethan), 240V, IP67,  
Schleppketten- und torsionsfähig,  
Öle und Kühlschmiermittel,  
Schweißbereich, Silikonfrei

**AV98F001**



**AV98F002**



Werkzeug, Schlüsseleinsatz für  
Drehmomentschlüssel, SW13

**AV000085**



Zubehör, kabel 16x0,34+3x0,75,  
PUR (Polyurethan),  
Schleppkettentauglich, Öle und  
Kühlschmiermittel, Meterware

**VK003026**



Kabelstecker, abgewinkelt,  
Selbstkonfektionierbar,  
Schraubanschluss, Ø3-6,5mm, 4A,  
240V, -25-90°C, M12 Stecker  
4polig, IP67, PBT

**VK003028**



Kabelstecker, gerade,  
Selbstkonfektionierbar,  
Schraubanschluss, Ø3-6,5mm, 4A,  
240V, -25-90°C, M12 Stecker  
4polig, IP67, PBT

**VK000004**



Verschlusschraube, M12x1,  
Kunststoff, schwarz

**VK003027**



Kabelstecker, abgewinkelt,  
Selbstkonfektionierbar,  
Schraubanschluss, Ø3-6,5mm, 4A,  
60V, -25-90°C, M12 Stecker 5polig,  
IP67, PBT

Weiteres Zubehör finden Sie auf unserer Homepage



**Einbau**

Einbau / Installation darf nur durch eine  
Elektrofachkraft erfolgen!



**Entsorgung**

WEEE-Nummer gemäß § 6 Abs. 3 ElektroG:  
40951076

**Sicherheitshinweise**

/ Bitte vergewissern Sie sich vor Inbetriebnahme, dass alle ggf. in der Produktdokumentation aufgeführten  
Sicherheitshinweise beachtet wurden.

/ Bei direkter Auswirkung auf die Personensicherheit ist die Anwendung dieser Produkte untersagt.