

## VK000007

### Sistema de conexión • Distribuidor

distribuidor, 60x42x102mm, 10-30v dc, 4x m12, distribuidor de cubiertas/toma de cable principal enchufable 5polos, ip67, pbt, m20 x 1,5, con indicador led

Inclusive Prensacables, Placa de identificación, Tornillo de cierre



El cableado de sensores y actuadores resulta mucho más cómodo con nuestros islotes de distribución. Cada uno de los equipos está conectado con el distribuidor a ambos lados mediante un cable de conexiones preconfeccionado M8 o M12. Gracias al cable principal total se reducen notablemente los trabajos de tendido y cableado. El indicador del estado operativo informa sobre el funcionamiento de los sensores (tensión de servicio, estado de conmutación). Así se configura una búsqueda de errores mucho más sencilla, ya que se muestra directamente una sinopsis sobre el modo de trabajo de los periféricos conectados.

#### Datos eléctricos

Pantalla	pantalla LED
Versión de la conexión eléctrica A	M12
Versión de la conexión eléctrica B	sujetar con bornes
Número de polos de la conexión A	5
Cantidad de ranuras	4
Tensión de servicio (CC)	10 - 30 V

#### Datos mecánicos

Ancho	102 mm
Altura	60 mm
Longitud	41,5 mm
Grado de protección (IP)	IP67
Material de la carcasa	PBT
Versión del prensacables	M20 x 1,5
Temperatura ambiente	-20 - 90 °C

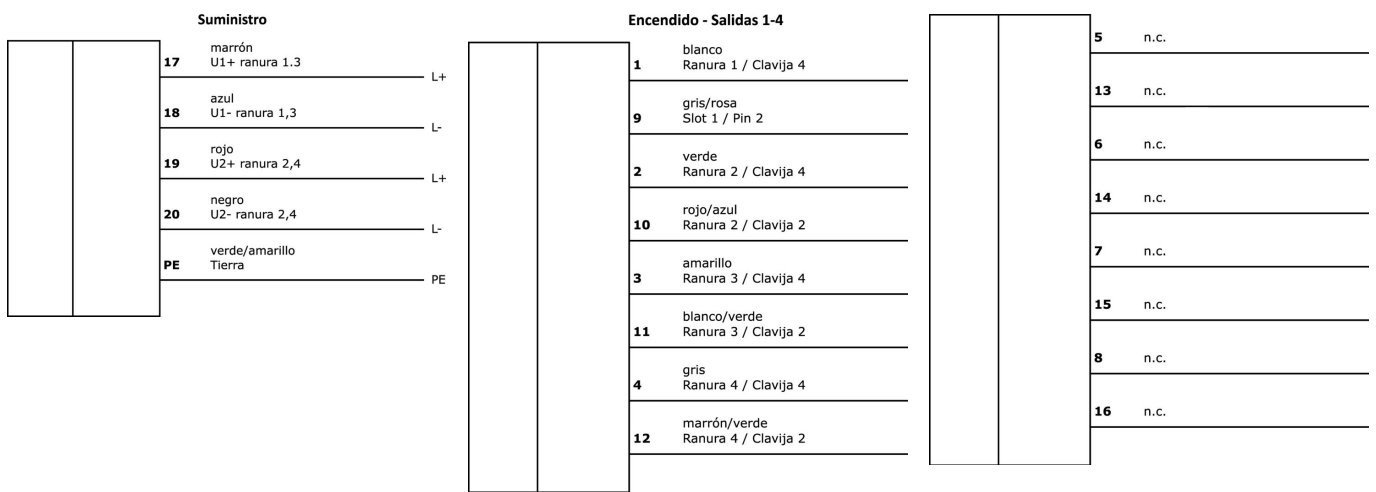
#### Clasificación

ETIM 8	EC002585 Distribuidor de sensores/actuadores pasivos (con cable)
--------	--

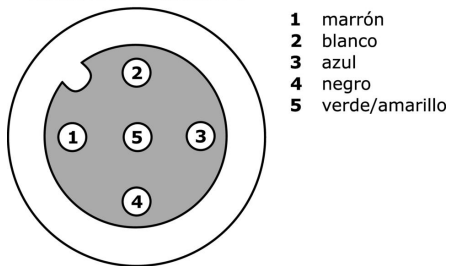
**Más**

Grupo de productos ipf	855 Tomas/con. de cable (distrib., acces., diversos)
dimensiones de embalaje	120 x 65 x 47 mm
Peso bruto	260 g
Código arancelario	85366990
WEEE número	40951076
Conforme con OzDS	Sí
Conforme con POP	Sí
Conforme a REACH	Sí
Conforme a RoHS	Sí

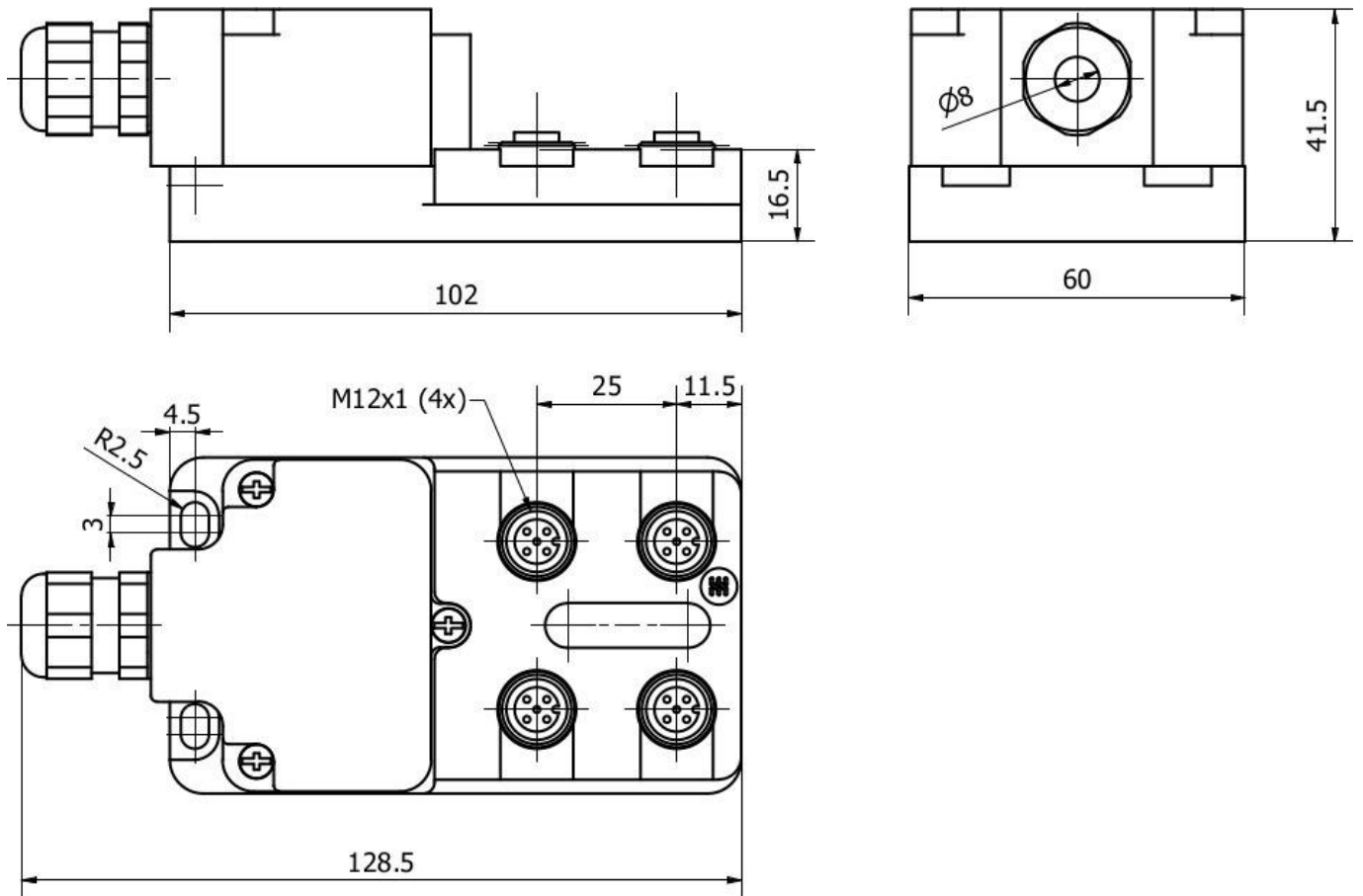
**Conexión**



**Encendido - Salidas 1-4**



**Dibujo acotado**



**Extracto del programa de accesorios**

**VK030F21**



Cable de conexión, 0,3 m, conector acodado M12 de 4 polos, conector recto M12 de 4 polos, 4x0,34 mm<sup>2</sup>, 240 V, IP67, resistente a cadenas de arrastre y torsión, aceites y lubricantes refrigerantes, zona de soldadura, sin silicona

**VK030F25**



Cable de conexión, 0,3 m, conector hembra M12 de 4 polos recto, conector macho M12 de 4 polos recto, 4x0,34 mm<sup>2</sup>, PUR (poliuretano), 240 V, IP67, resistente a la cadena de arrastre y a la torsión, aceites y lubricantes refrigerantes, zona de soldadura, sin silicona

**AV98F001**



herramienta, inserto de llave para llave dinamométrico ancho de llave de 14

**AV98F002**



Herramienta, llave de vaso para llave dinamométrica, SW13

**AV000085**



Accesorios, cable 16x0,34+3x0,75, PUR (poliuretano), apto para cadenas de arrastre, aceites y lubricantes refrigerantes, se vende por metros

**VK003026**



conector de cable, acodado, autocofeccionable, conexión con tornillos, ø3-6,5mm, 4a, 240v, -25-90°C, m12 conector macho 4polos, ip67, pbt

**VK003028**



conector de cable, recto, autocofeccionable, conexión con tornillos, ø3-6,5mm, 4a, 240v, -25-90°C, m12 conector macho 4polos, ip67, pbt

**VK000004**



tornillo de cierre, M12x1,5, plástico, negro

**VK003027**



conector de cable, acodado, autocofeccionable, conexión con tornillos, ø3-6,5mm, 4a, 60v, -25-90°C, m12 conector macho 5polos, ip67, pbt

Encontrará más accesorios en nuestra página web



**Montaje**

El montaje/la instalación solo debe ser llevado a cabo por electricistas cualificados.



**Eliminación de residuos**

Número WEEE según § 6 párrafo 3 ElektroG: 40951076

**Indicaciones de seguridad**

! Antes de la puesta en marcha, asegúrese de que se han respetado todas las indicaciones de seguridad indicadas en la documentación del producto.

! El uso de estos productos está prohibido si tienen un efecto directo en la seguridad de las personas.