

## VK000007

### Technique de raccordement • Distributeur

Répartiteur, 60x42x102mm, 10-30V DC, 4x M12, répartiteur à capot / raccordement de câble principal enfichable 5 pôles, IP67, PBT, M20 x 1,5, LED

Y compris Presse-étoupe, Plaque d'identification, Vis de fermeture



Le câblage des capteurs et actionneurs est nettement plus confortable avec nos îlots de distribution. Les différents appareils sont reliés au répartiteur par un câble de raccordement confectionné des deux côtés en M8 ou M12. Le câble principal rassemble permet de réduire considérablement les frais de pose et de câblage. L'affichage de l'état de fonctionnement donne des informations sur le fonctionnement des capteurs (tension de service, état de commutation). La recherche d'erreurs est ainsi nettement plus simple, car on a directement un aperçu du mode de fonctionnement des périphériques raccordés.

#### Caractéristiques électriques

Annonce	Indicateur LED
Version raccordement électrique A	M12
Version raccordement électrique B	bornes
Nombre de pôles Raccordement A	5
Nombre de slots	4
Tension de fonctionnement (DC)	10 - 30 V

#### Propriétés mécaniques

Largeur	102 mm
Hauteur	60 mm
Longueur	41,5 mm
Indice de protection (IP)	IP67
Matériau du boîtier	PBT
Version du presse-étoupe	M20 x 1,5
Température ambiante	-20 - 90 °C

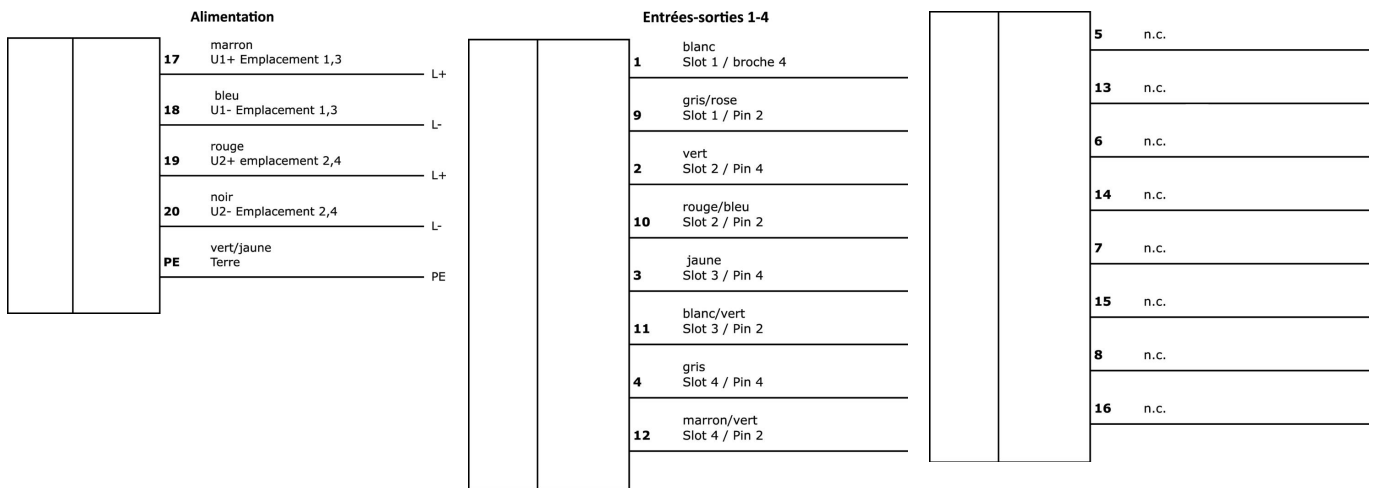
#### Classification

ETIM 8	EC002585 Répartiteur passif pour capteurs/ actionneurs (avec câble)
--------	---

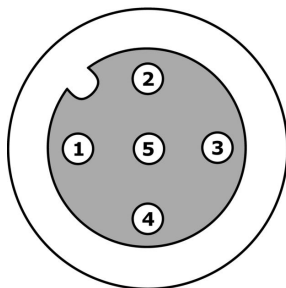
**Autre**

Groupe de produits IPF	855 Prises/fiches de câble (répartiteurs, accessoires, divers)
Dimensions de l'emballage	120 x 65 x 47 mm
Poids brut	260 g
Numéro de tarif douanier	85366990
Numéro WEEE	40951076
Conforme à la norme OzDS	Oui
Conforme au POP	Oui
Conforme à REACH	Oui
Conforme à la directive RoHS	Oui

**Schéma de connexion**

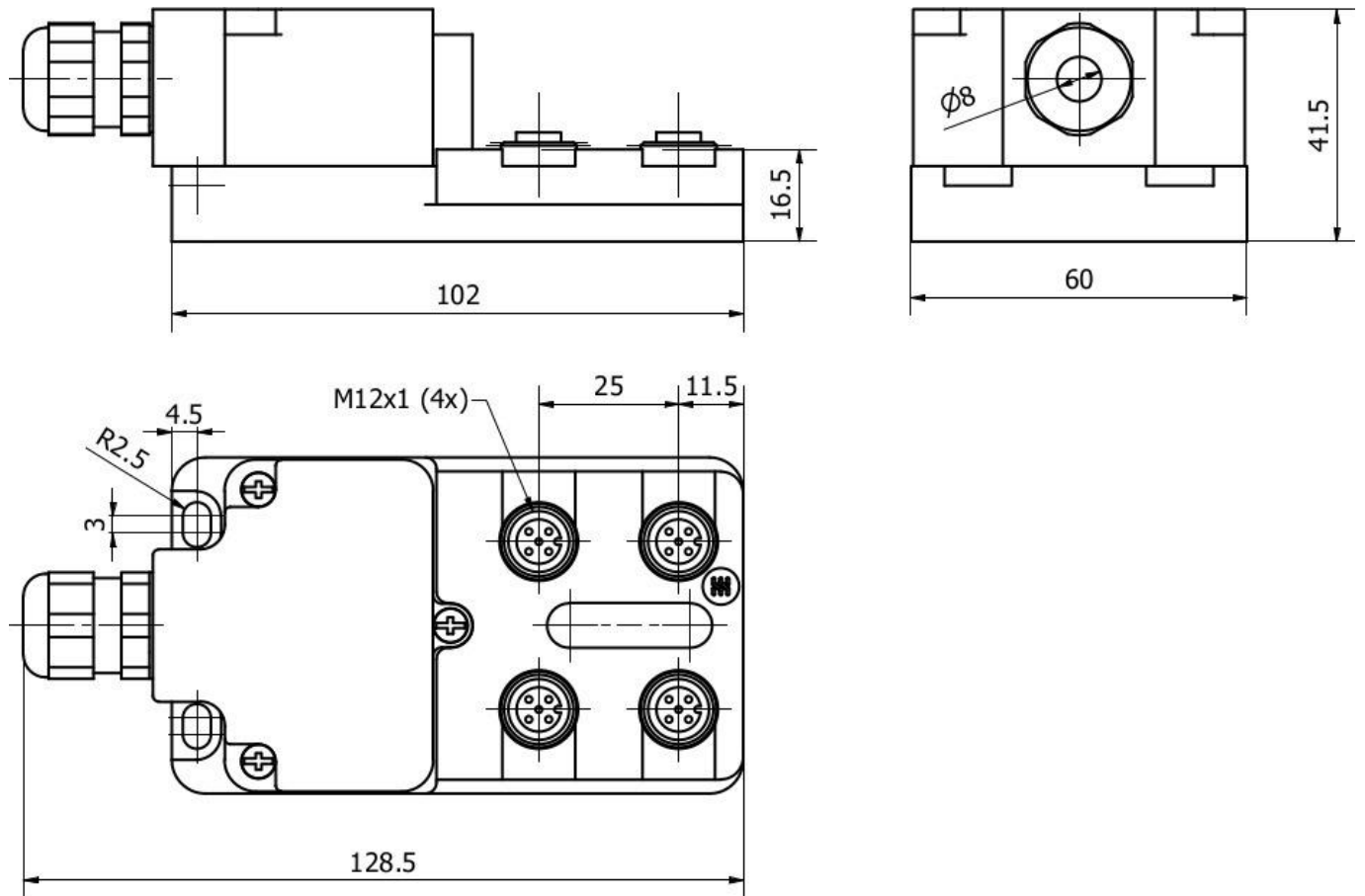


**Entrées-sorties 1-4**



- 1** marron
- 2** blanc
- 3** bleu
- 4** noir
- 5** vert/jaune

**Schéma d'encombrement**



**Extrait de la gamme d'accessoires**

**VK030F21**



Câble de raccordement, 0,3m, prise M12 4 pôles coudée, prise M12 4 pôles droite, 4x0,34mm<sup>2</sup>, 240V, IP67, résistant aux chaînes porte-câbles et à la torsion, huiles et fluides de coupe, domaine de soudure, sans silicone

**VK030F25**



Câble de raccordement, 0,3m, prise M12 4 pôles droit, prise M12 4 pôles droit, 4x0,34mm<sup>2</sup>, PUR (polyuréthane), 240V, IP67, résistant aux chaînes porte-câbles et à la torsion, huiles et fluides de coupe, zone de soudure, sans silicone

**AV98F001**



**AV98F002**



Outil, douille pour clé dynamométrique, SW13

**AV000085**



Accessoires, câble 16x0,34+3x0,75, PUR (polyuréthane), compatible avec les chaînes porte-câbles, les huiles et les liquides de refroidissement, au mètre

**VK003026**



Connecteur de câble, coudé, à assembler soi-même, raccordement par vis, Ø3-6,5mm, 4A, 240V, -25-90°C, connecteur M12 à 4 pôles, IP67, PBT

**VK003028**



Connecteur de câble, droit, à confectionner soi-même, raccordement par vis, Ø3-6,5mm, 4A, 240V, -25-90°C, connecteur M12 à 4 pôles, IP67, PBT

**VK000004**



Vis de fermeture, M12x1, plastique, noir

**VK003027**



Connecteur de câble, coudé, à assembler soi-même, raccordement par vis, Ø3-6,5mm, 4A, 60V, -25-90°C, connecteur M12 à 5 points, IP67, PBT

**Vous trouverez d'autres accessoires sur notre site Internet**



**Montage**

Le montage / l'installation ne doit être effectué que par un électricien spécialisé !



**Élimination**

Numéro WEEE selon § 6 alinéa 3 ElektroG : 40951076

**Consignes de sécurité**

**/** Avant la mise en service, veuillez vous assurer que toutes les consignes de sécurité figurant éventuellement dans la documentation du produit ont été respectées.

**/** En cas d'impact direct sur la sécurité des personnes, l'utilisation de ces produits est interdite.