

## VK000007

### Tecnologia di connessione • Distributore

Distributore, 60x42x102mm, 10-30V DC, 4x M12, distributore a cofano / connessione cavo dorsale innestabile a 5 pin, IP67, PBT, M20 x 1,5, LED

Incluso Pressacavo, Piastra di etichettatura, Tappo a vite



Il cablaggio di sensori e attuatori è molto più semplice con le nostre isole di distribuzione. I singoli dispositivi sono collegati al distributore tramite un cavo di collegamento preassemblato in M8 o M12 ad entrambe le estremità. Il cavo master combinato riduce notevolmente la quantità di posa e di cablaggio necessari. Il display di stato operativo fornisce informazioni sul funzionamento dei sensori (tensione di esercizio, stato di commutazione). In questo modo, la risoluzione dei problemi è molto più semplice, in quanto è possibile avere una visione diretta del funzionamento delle periferiche collegate.

#### Proprietà elettriche

Display	Display a LED
Versione di collegamento elettrico A	M12
Collegamento elettrico versione B	morsetto
Numero di poli di collegamento A	5
Numero di slot	4
Tensione di esercizio (CC)	10 - 30 V

#### Proprietà meccaniche

Larghezza	102 mm
Altezza	60 mm
Lunghezza	41,5 mm
Classe di protezione (IP)	IP67
Materiale dell'alloggiamento	PBT
Progettazione del pressacavo	M20 x 1,5
Temperatura ambiente	-20 - 90 °C

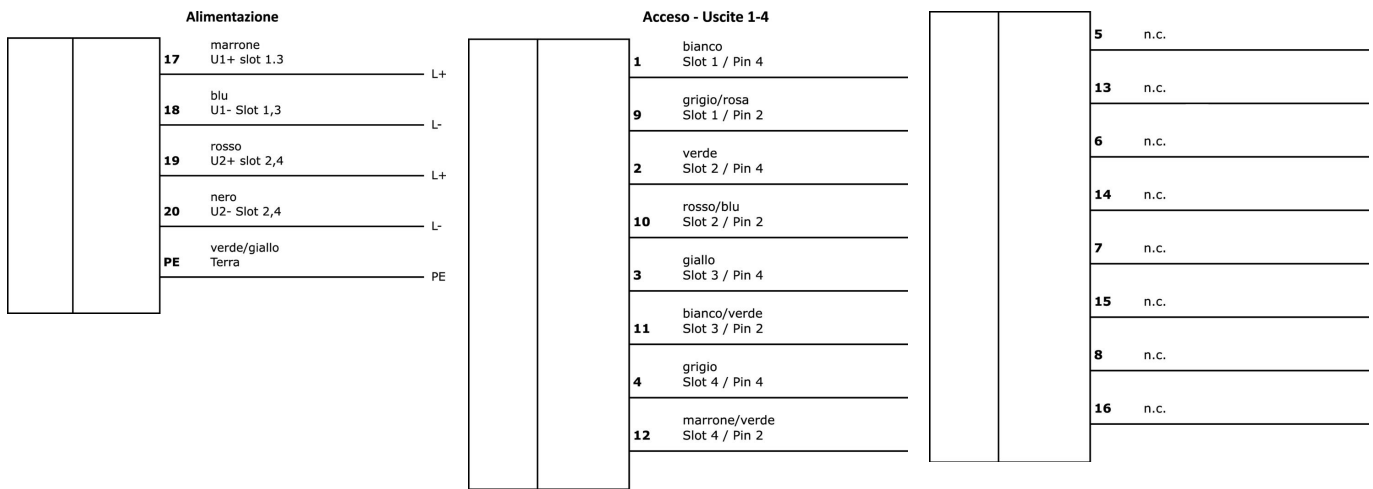
#### Classificazione

ETIM 8	EC002585 Distributore passivo di sensori/attuatori (con cavo)
--------	---

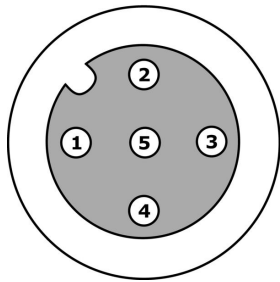
**Ulteriori informazioni**

Gruppo di prodotti IPF	855 Prese/spine per cavi (distributori, accessori, vari)
Dimensioni dell'imballaggio	120 x 65 x 47 mm
Peso lordo	260 g
Numero di tariffa doganale	85366990
Numero WEEE	40951076
Compatibile con OzDS	Sì
Compatibile con POP	Sì
Conforme a REACH	Sì
Conforme alla direttiva RoHS	Sì

**Schema di collegamento**

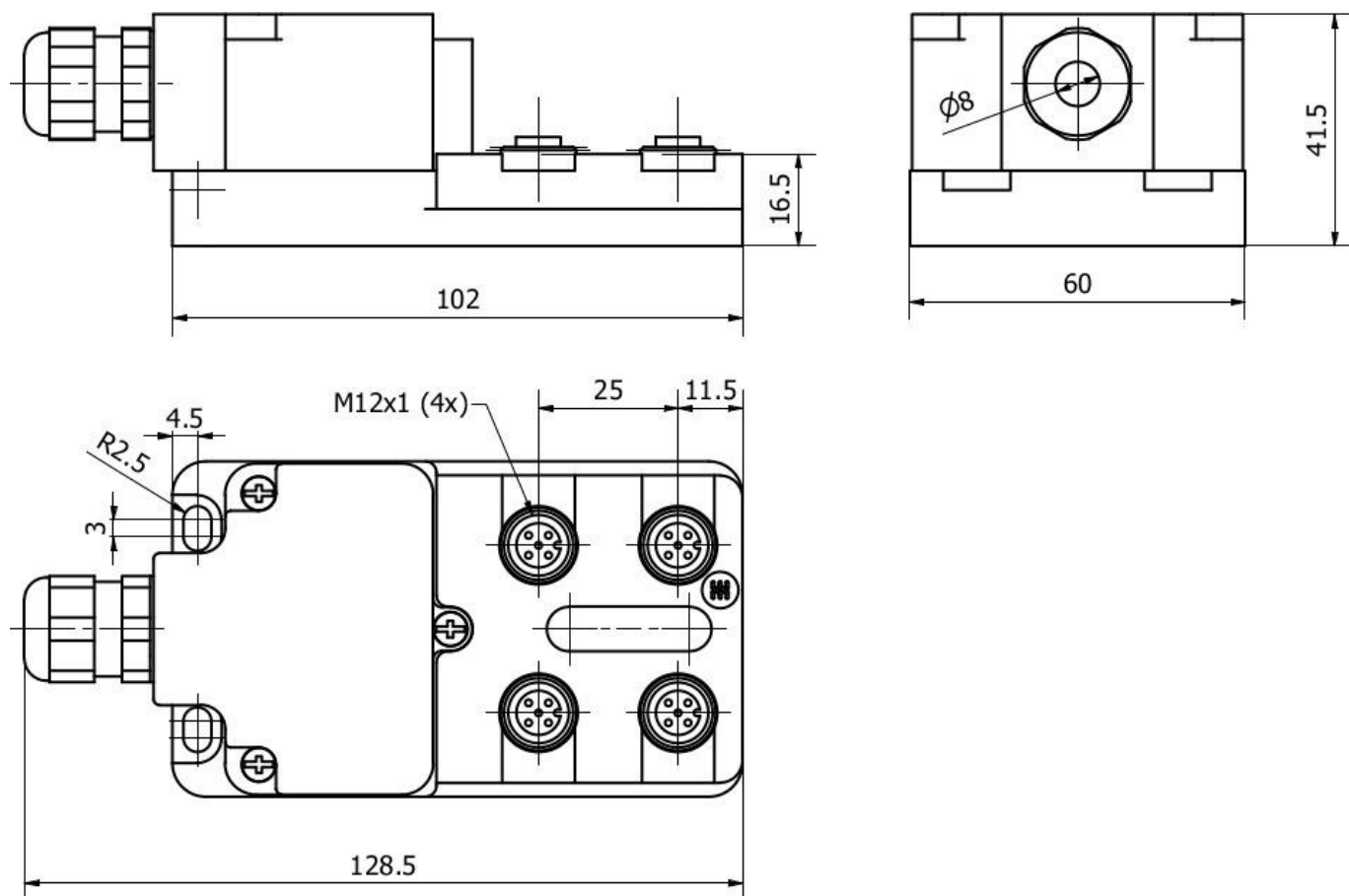


**Accesso - Uscite 1-4**



- 1 marrone
- 2 bianco
- 3 blu
- 4 nero
- 5 verde/giallo

**Disegno quotato**



**Estratto del programma di accessori**

**VK030F21**



Cavo di collegamento, 0,3 m, presa M12 a 4 poli angolare, spina M12 a 4 poli diritta, 4x0,34 mm<sup>2</sup>, 240 V, IP67, resistente alla catena di trascinamento e alla torsione, agli oli e ai lubrificanti di raffreddamento, area di saldatura, senza silicone

**VK030F25**



Cavo di collegamento, 0,3 m, presa M12 a 4 poli diritti, spina M12 a 4 poli diritti, 4x0,34 mm<sup>2</sup>, PUR (poliuretano), 240 V, IP67, resistente alla catena di trascinamento e alla torsione, oli e lubrificanti di raffreddamento, area di saldatura, senza silicone

**AV98F001**



**AV98F002**



Utensile, presa per chiave dinamometrica, SW13

**AV000085**



Accessori, cavo 16x0,34+3x0,75, PUR (poliuretano), adatto per catene di trascinamento, oli e lubrificanti di raffreddamento, venduto al metro

**VK003026**



Connettore per cavo, angolato, autoassemblaggio, connessione a vite, Ø3-6,5mm, 4A, 240V, -25-90°C, connettore M12 a 4 poli, IP67, PBT

**VK003028**



Connettore per cavo, dirritto, autoassemblaggio, connessione a vite, Ø3-6,5mm, 4A, 240V, -25-90°C, connettore M12 a 4 poli, IP67, PBT

**VK000004**



Tappo a vite, M12x1, plastica, nero

**VK003027**



Connettore per cavo, angolato, autoassemblaggio, connessione a vite, Ø3-6,5mm, 4A, 60V, -25-90°C, connettore M12 a 5 pin, IP67, PBT

Ulteriori accessori sono disponibili sulla nostra homepage



**Installazione**

L'installazione deve essere eseguita esclusivamente da un elettricista qualificato!



**Smaltimento dei rifiuti**

Numero RAEE secondo § 6 par. 3 ElektroG: 40951076

**Istruzioni di sicurezza**

/ Prima della messa in funzione, accertarsi che siano state rispettate tutte le indicazioni di sicurezza contenute nella documentazione del prodotto.

/ L'uso di questi prodotti è vietato se ha un impatto diretto sulla sicurezza personale.