

VK000007

Technologia połączeń • Dystrybutor

Rozdzielacz, 60x42x102mm, 10-30V DC, 4x M12, rozdzielacz maski / wtykowe złącze kablowe 5-stykowe, IP67, PBT, M20 x 1.5, LED

W zestawie Dławik kablowy, Płytkę do etykietowania, Zaślepka



Okablowanie czujników i siłowników jest znacznie łatwiejsze dzięki naszym wyspom rozdzielającym. Poszczególne urządzenia są podłączane do rozdzielacza za pomocą wstępnie zmontowanego kabla połączeniowego M8 lub M12 na obu końcach. Zbiorny kabel nadrzędny znacznie zmniejsza ilość wymaganego układania i okablowania. Wyświetlacz stanu pracy dostarcza informacji o działaniu czujników (napięcie robocze, stan przełączania). Ułatwia to rozwiązywanie problemów, ponieważ zapewnia bezpośredni wgląd w działanie podłączonych urządzeń peryferyjnych.

Właściwości elektryczne

Wyświetlacz	Wyświetlacz LED
Podłączenie elektryczne wersja A	M12
Podłączenie elektryczne wersja B	zacisk
Liczba podłączonych biegunów A	5
Liczba slotów	4
Napięcie robocze (DC)	10 - 30 V

Właściwości mechaniczne

Szerokość	102 mm
Wysokość	60 mm
Długość	41,5 mm
Klasa ochrony (IP)	IP67
Materiał obudowy	PBT
Konstrukcja dławika kablowego	M20 x 1,5
Temperatura otoczenia	-20 - 90 °C

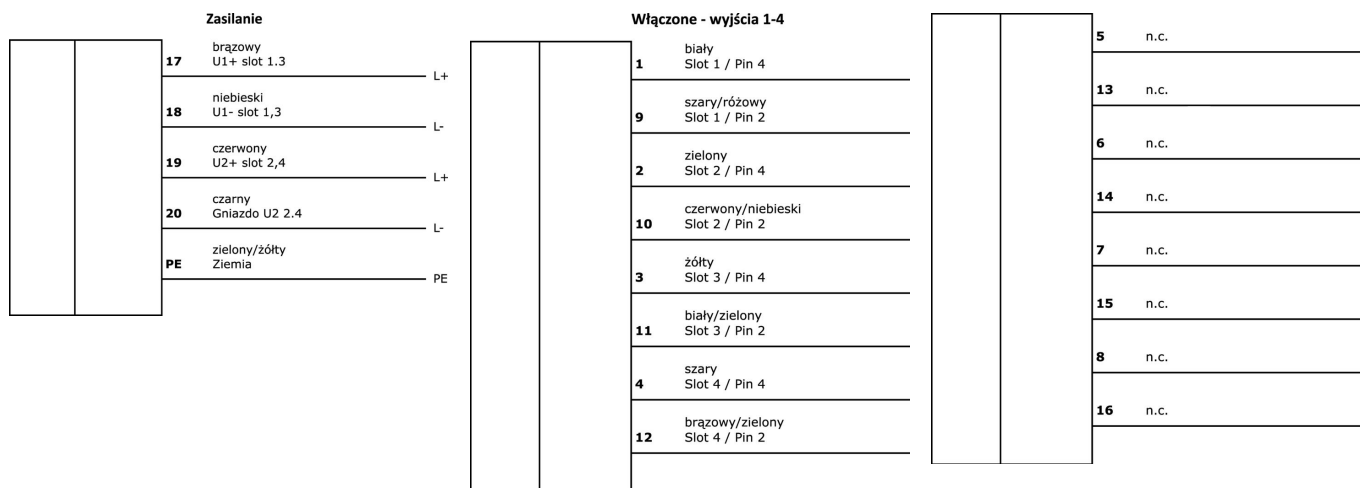
Klasyfikacja

ETIM 8	EC002585 Pasywny rozdzielacz czujnik/siłownik (z kablem)
--------	--

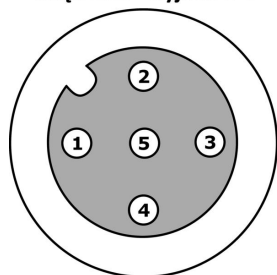
Więcej informacji

Grupa produktów IPF	855 Gniazda/wtyki kablowe (rozdzielacze, akcesoria, różne)
Wymiary opakowania	120 x 65 x 47 mm
Masa brutto	260 g
Numer taryfy celnej	85366990
Numer WEEE	40951076
Zgodność z OzDS	Tak
Zgodność z POP	Tak
Zgodność z REACH	Tak
Zgodność z dyrektywą RoHS	Tak

Schemat połączeń

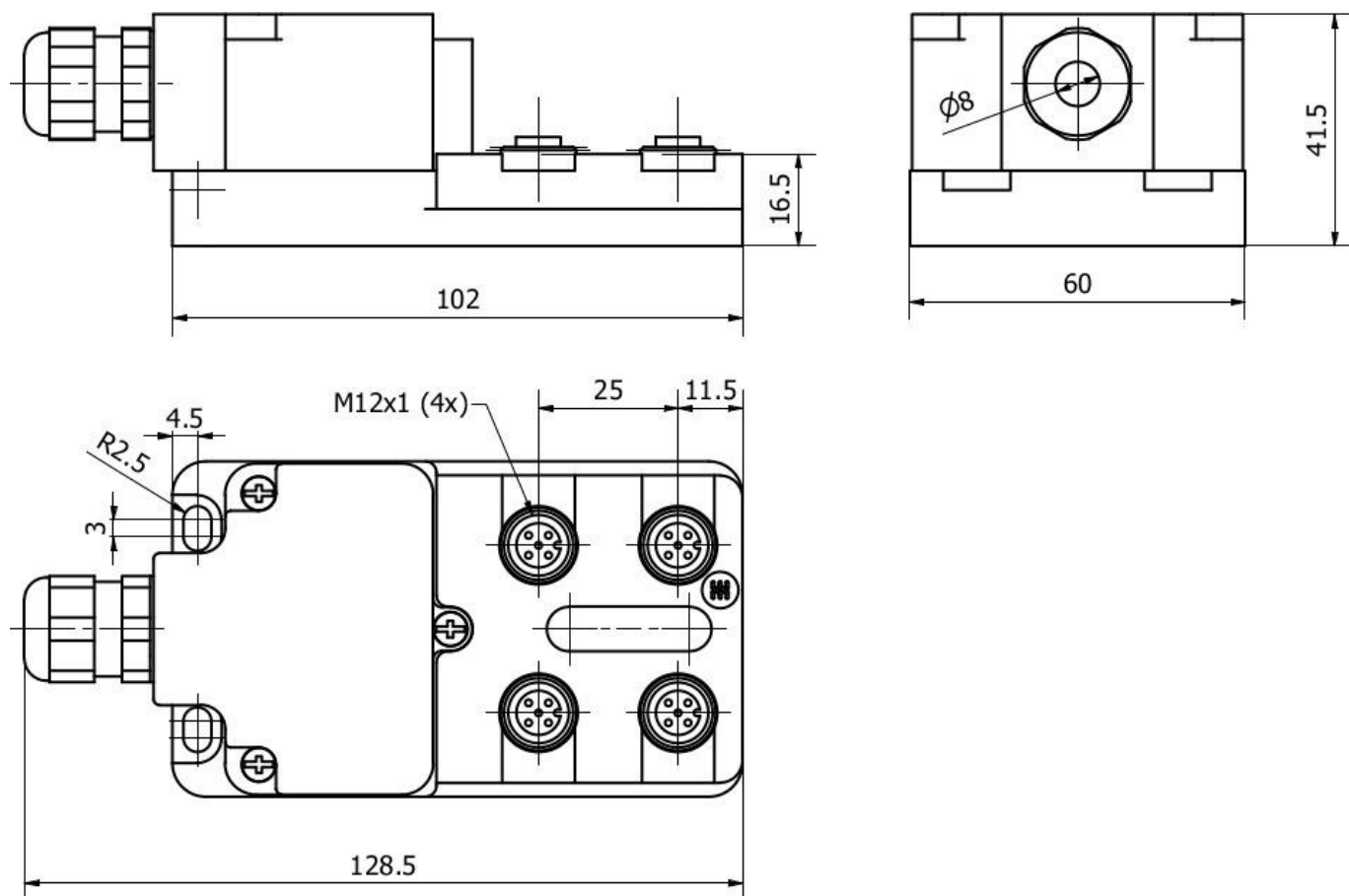


Włączone - wyjścia 1-4



- 1 brązowy
- 2 biały
- 3 niebieski
- 4 czarny
- 5 zielony/żółty

Rysunek wymiarowy



Fragment programu akcesoriów

VK030F21



Kabel połączeniowy, 0,3 m, gniazdo M12 4-stykowe kątowe, wtyczka M12 4-stykowa prosta, 4x0,34 mm², 240 V, IP67, odporny na łańcuch wleczoney i skręcanie, oleje i smary chłodzące, obszar spawania, bez silikonu

VK030F25



Kabel połączeniowy, 0,3 m, gniazdo M12 4-stykowe proste, wtyczka M12 4-stykowa prosta, 4x0,34 mm², PUR (poliuretan), 240 V, IP67, odporny na łańcuch wleczoney i skręcanie, oleje i smary chłodzące, obszar spawania, bez silikonu

AV98F001



AV98F002



Narzędzie, gniazdo klucza do klucza dynamometrycznego, SW13

AV000085



Akcesoria, przewód 16x0,34+3x0,75, PUR (poliuretan), odpowiedni do łańcuchów wleczoney, olejów i smarów chłodzących, sprzedawany na metry

VK003026



Złącze kablowe, kątowe, do samodzielnego montażu, połączenie śrubowe, Ø3-6.5mm, 4A, 240V, -25-90°C, wtyk M12 4-pin, IP67, PBT

VK003028



Złącze kablowe, proste, do samodzielnego montażu, połączenie śrubowe, Ø3-6.5mm, 4A, 240V, -25-90°C, wtyk M12 4-stykowy, IP67, PBT

VK000004



Wtyk śrubowy, M12x1, plastikowy, czarny

VK003027



Złącze kablowe, kątowe, do samodzielnego montażu, połączenie śrubowe, Ø3-6.5mm, 4A, 60V, -25-90°C, wtyk M12 5-pin, IP67, PBT

Więcej akcesoriów można znaleźć na naszej stronie internetowej



Instalacja

Instalacja może być przeprowadzona wyłącznie przez wykwalifikowanego elektryka!



Usuwanie odpadów

Numer WEEE zgodnie z § 6 ust. 3 ElektroG: 40951076

Instrukcje bezpieczeństwa

/ Przed uruchomieniem należy upewnić się, że przestrzegane są wszystkie instrukcje bezpieczeństwa zawarte w dokumentacji produktu.

/ Korzystanie z tych produktów jest zabronione, jeśli mają one bezpośredni wpływ na bezpieczeństwo osobiste.