

## VK000007

### 连接技术 • 配电终端

分配器, 60x42x102mm, 10-30V DC, 4x M12, 防护罩分配器/可插拔干线连接5针, IP67, PBT, M20 x 1.5, 带LED显示屏

包括 电缆接头, 识别标签, 螺丝插头



有了我们的传感器配电箱, 传感器和演员的布线就变得更加方便。各个设备通过两边预装的M8或M12电缆与配电箱相连。通过主干线, 可以大大减少电缆的铺设和布线的工作量。工作模式显示提供了有关传感器工作模式的信息 ( 工作电压, 开关状态 )。因此, 故障排除更简单, 因为直接给出了关于所连接的外围设备的功能的概述。

#### 电气特性

显示	LED显示屏
A型电气连接的类型	M12
B型电气连接的类型	夹子
A连接的引脚数	5
槽位数量	4
工作电压 ( DC )	10 - 30 V

#### 机械特征

宽度	102 mm
高度	60 mm
长度	41.5 mm
保护程度 ( IP )	IP67
外壳材料	PBT
电缆接头的类型	M20 x 1.5
环境温度	-20 - 90 °C

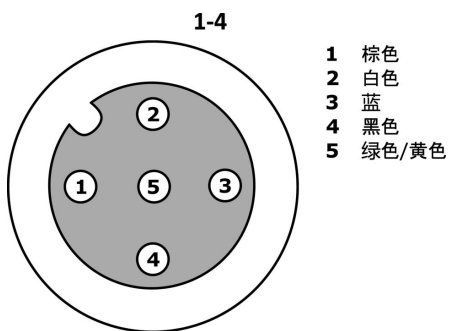
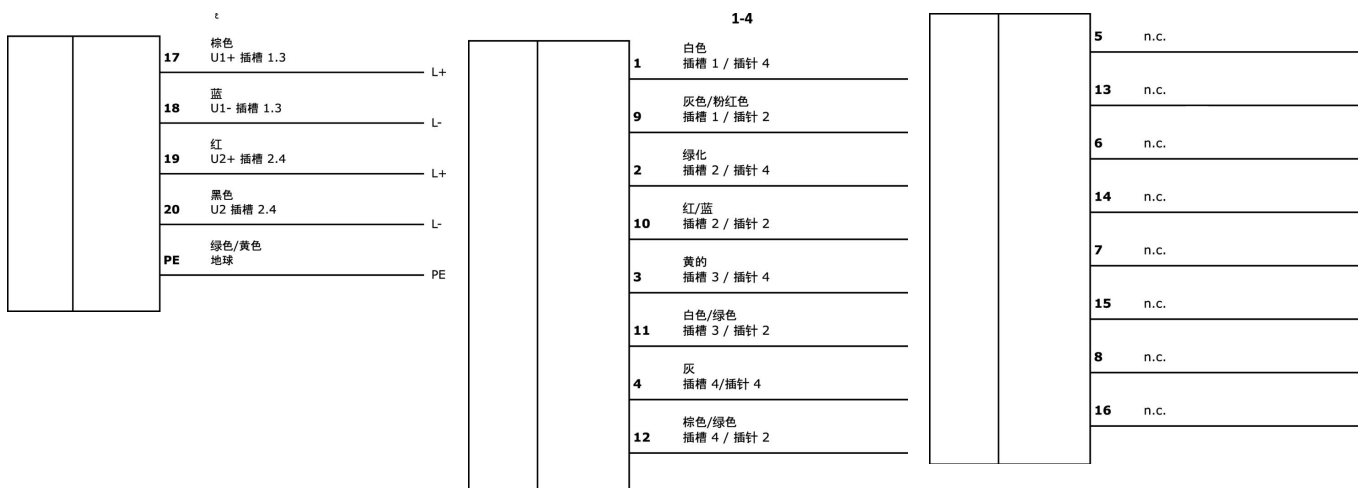
#### 种类

ETIM 8	EC002585 无源传感器/执行器分配器(带电缆)
--------	----------------------------

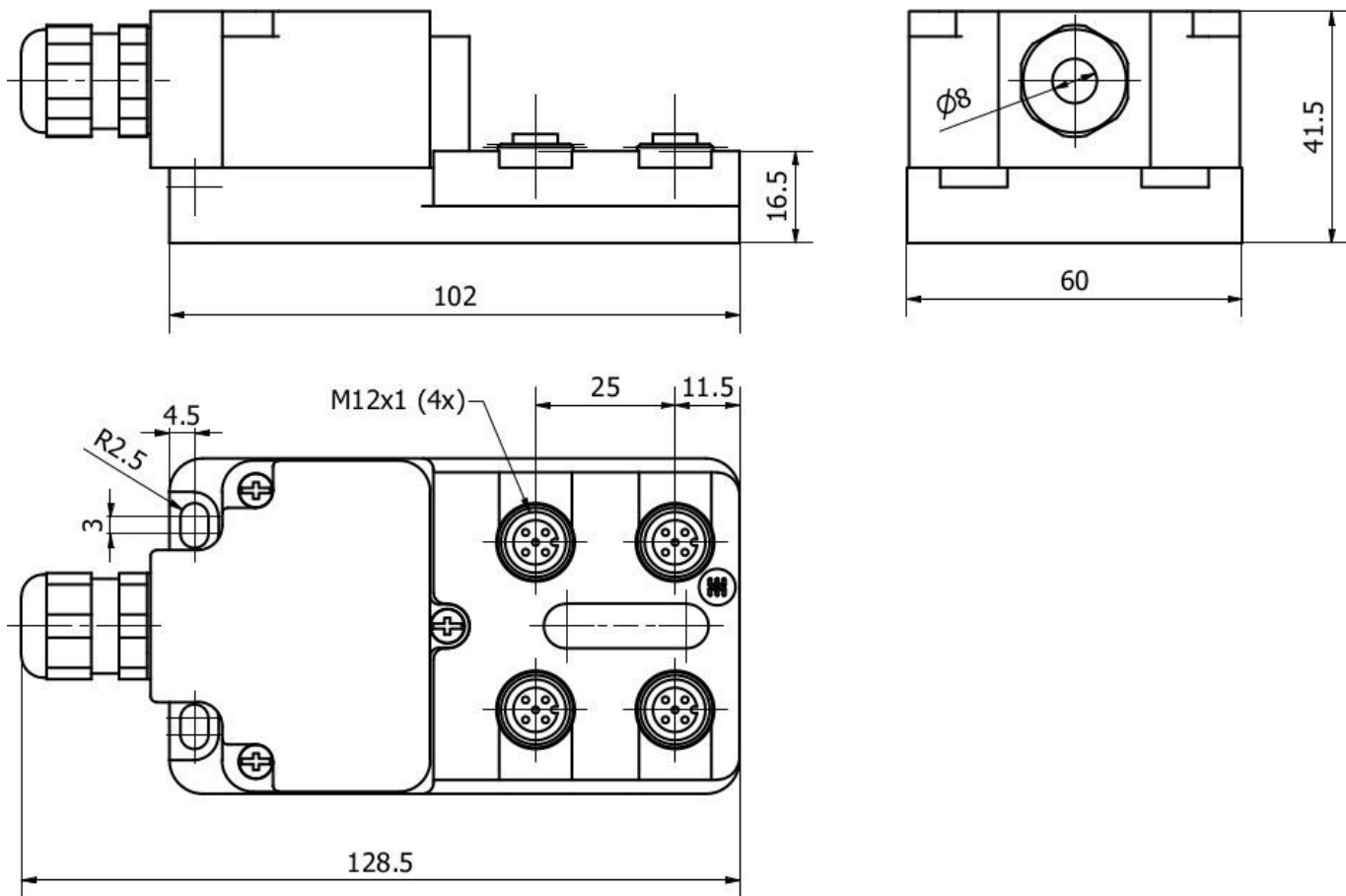
更多

IPF产品组	855个电缆插座/连接器 (分配器、附件、多样化)。
包装尺寸	120 x 65 x 47 mm
总重量	260 g
海关税号	85366990
WEEE编号	40951076
符合OzDS标准	是
符合POP要求	是
适应性强	是
符合RoHS标准	是

连接



尺寸图



摘录配件方案

**VK030F21**



连接电缆, 0.3 米, M12 插口 4 针斜面, M12 插头 4 针直面, 4x0.34mm<sup>2</sup>, 240 伏, IP67, 耐拖链和扭转, 耐油和冷却润滑剂, 焊接区, 无硅树脂

**VK030F25**



连接电缆, 0.3 米, M12 插座 4 针直插, M12 插头 4 针直插, 4x0.34mm<sup>2</sup>, PUR (聚氨酯), 240 伏, IP67, 耐拖链和扭转, 耐油和冷却润滑剂, 焊接区, 无硅树脂

**AV98F001**



**AV98F002**



工具, 扭矩扳手套筒, SW13

**AV000085**



配件, 电缆 16x0.34+3x0.75, PUR (聚氨酯), 适用于拖链、机油和冷却润滑剂, 按米出售

**VK003026**



电缆连接器, 成角度, 适合自行组装, 螺钉连接, 03-6. 5mm, 4A, 240V, -25-90°C, M12公型 (连接器) 4针, IP67, PBT

**VK003028**



电缆连接器, 直型, 适合自行组装, 螺钉连接, 03-6. 5mm, 4A, 240V, -25-90°C, M12公型 (连接器) 4针, IP67, PBT

**VK000004**



螺丝插头, M12x1.5, 塑料, 黑色

**VK003027**



电缆连接器, 成角度, 适合自行组装, 螺钉连接, 03-6. 5mm, 4A, 60V, -25-90°C, M12公头 (连接器) 5针, IP67, PBT

您可以在我们的主页上找到更多配件



**安装**  
安装工作只能由合格的电工来完成!



**废弃处理**  
根据第 6 条第 3 款 ElektroG 规定的 WEEE  
编号：40951076

**安全警告**

- / 在初始操作之前，请确保遵循产品信息中可能提供的所有安全说明。
- / 切勿在人的安全取决于其功能的应用中使用这些设备。