

VK000008

Spojovací technika • Rozdělovače

Distributor, 6x M12 5pólový, PBT, M20 x 1,5

Včetně Kabelové šroubení, Označovací štítek, Uzavírací šroub



Zapojení senzorů a pohonů je u našich distribučních ostrovů mnohem pohodlnější. Jednotlivé přístroje jsou připojeny k rozvaděči pomocí připojovacího kabelu M8 nebo M12, který je předem smontován na obou stranách. Kumulovaný hlavní kabel výrazně snižuje náklady na pokládku a kabeláž. Displej provozního stavu poskytuje informace o fungování snímačů (provozní napětí, stav spínání). Tím je hledání chyb mnohem jednodušší, protože je k dispozici přímý přehled o provozu připojených periferií.

Elektrické vlastnosti

Provedení elektrického připojení A	M12
Provedení elektrického připojení B	sevrýt
Připojení pólů A	5
Počet slotů	6

Mechanické vlastnosti

Šířka	131,5 mm
Výška	60 mm
Délka	41,5 mm
Materiál krytu	PBT
Provedení kabelového šroubení	M20 x 1,5

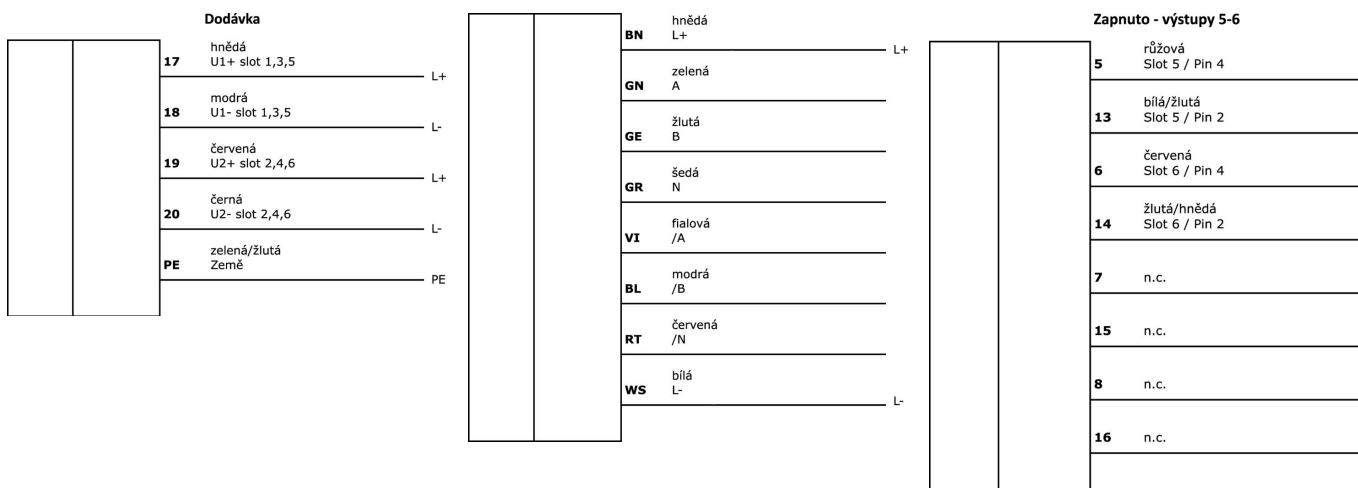
Klasifikace

ETIM 8	EC002585 Pasivní rozdělovač senzorů/aktorů (s kabelem)
--------	--

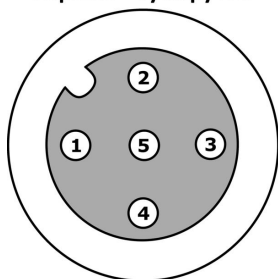
Další

Skupina produktů IPF	855 Kabelové zásuvky / konektory (rozvaděč, příslušenství, různé)
Rozměry balení	73 x 68 x 48 mm
Hrubá váha	250 g
Číslo zboží	85366990
WEEE číslo	40951076
V souladu s ODS	Ano
V souladu s POP	Ano
V souladu s REACH	Ano
V souladu s RoHS	Ano

Přípojka

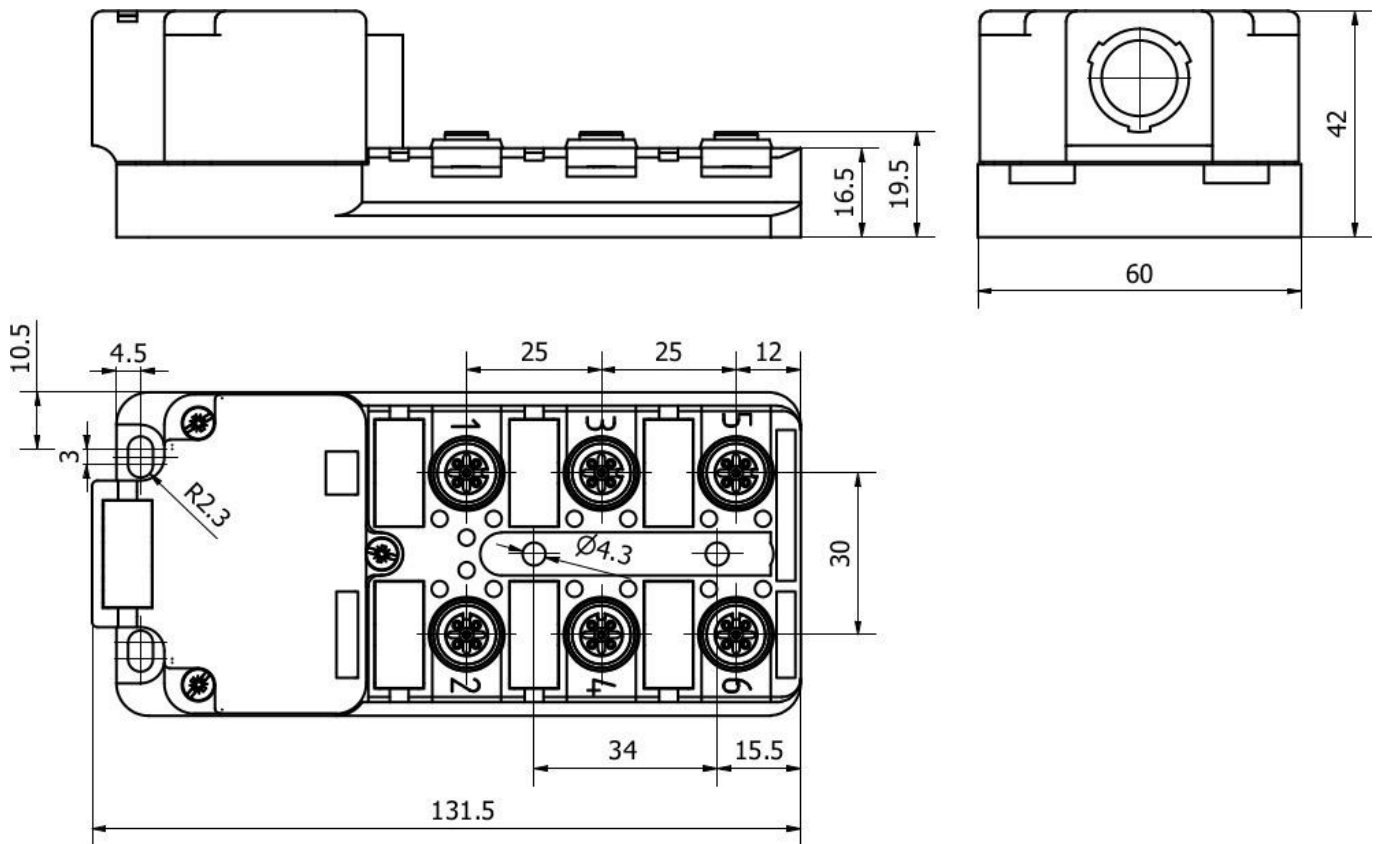


Zapnuto - výstupy 1-6



- 1 hnědá
- 2 bílá
- 3 modrá
- 4 černá
- 5 zelená/žlutá

Rozměrový výkres



Výňatek z programu příslušenství

VK000004



Šroubovací krytka, M12x1,5, plast, černá

VK030F21



Připojovací kabel, 0,3 m, zásuvka M12 4pólová úhlová, konektor M12 4pólový přímý, 4x0,34 mm², 240 V, IP67, vhodný pro vlečné řetězy a odolný proti zkroucení, olejům a chladicím mazivům, oblast svařování, bez silikonu.

VK030F25



Připojovací kabel, 0,3 m, zásuvka M12 4-pólová rovná, konektor M12 4-pólová rovná, 4x0,34 mm², PUR (polyuretan), 240 V, IP67, vhodný pro vlečné řetězy a odolný proti zkroucení, olejům a chladicím mazivům, svařovací prostor, bez silikonu.

VK003026



Zástrčka kabelu, zahnutý, Vhodné pro montáž svépomocí, Přípojka šroubení, $\varnothing 3-6,5$ mm, 4A, 240V, -25-90°C, M12 Samec (zástrčka) 4pólový, IP67, PBT

VK003028



Zástrčka kabelu, přímý, Vhodné pro montáž svépomocí, Přípojka šroubení, $\varnothing 3-6,5$ mm, 4A, 240V, -25-90°C, M12 Samec (zástrčka) 4pólový, IP67, PBT

VK003027



Zástrčka kabelu, zahnutý, Vhodné pro montáž svépomocí, Přípojka šroubení, $\varnothing 3-6,5$ mm, 4A, 60V, -25-90°C, M12 Samec (zástrčka) 5pólový, IP67, PBT

VK003029



Zástrčka kabelu, přímý, Vhodné pro montáž svépomocí, Přípojka šroubení, $\varnothing 3-6,5$ mm, 4A, 60V, -25-90°C, M12 Samec (zástrčka) 5pólový, IP67, PBT

AV000085



Příslušenství, koncovka kabelu 16x0,34+3x0,75, PUR (polyuretan), vhodné pro vlečný řetěz, oleje a chladicí maziva, prodává se na metry.

Další příslušenství najdete na našich domovských stránkách

**Montáž**

Montáž / instalaci smí provádět pouze kvalifikovaný elektrikář!

**Likvidace**

Číslo WEEE podle § 6 odst. 3 ElektroG:
40951076

Bezpečnostní pokyny

- / Před uvedením do provozu prosím zkontrolujte, zda byly dodrženy veškeré bezpečnostní pokyny, které jsou případně uvedené v dokumentaci výrobku.
- / Nikdy nepoužívejte tato zařízení v aplikacích, kde bezpečnost osob závisí na jejich funkčnosti.