

VK000008

Anschlusstechnik • Verteiler

Verteiler, 6x M12 5polig, PBT, M20 x 1,5

Inklusive Kabelverschraubung, Kennzeichnungsschild, Verschlusschraube



Das Verdrahten von Sensoren und Aktoren ist mit unseren Verteilerinseln erheblich komfortabler. Die einzelnen Geräte sind über eine beidseitig konfektionierte Anschlussleitung in M8 oder M12 mit dem Verteiler verbunden. Durch die gesammelte Stammleitung lässt sich der Verlege- und Verdrahtungsaufwand deutlich reduzieren. Die Betriebszustandsanzeige gibt Auskunft über die Funktionsweise der Sensoren (Betriebsspannung, Schaltzustand). Dadurch gestaltet sich eine Fehlersuche deutlich einfacher, da direkt ein Überblick über die Arbeitsweise der angeschlossenen Peripherie besteht.

Elektrische Eigenschaften

Ausführung elektrischer Anschluss A	M12
Ausführung elektrischer Anschluss B	klemmen
Polzahl Anschluss A	5
Anzahl der Steckplätze	6

Mechanische Eigenschaften

Breite	131,5 mm
Höhe	60 mm
Länge	41,5 mm
Werkstoff des Gehäuses	Kunststoff (PBT)
Ausführung der Kabelverschraubung	M20 x 1,5

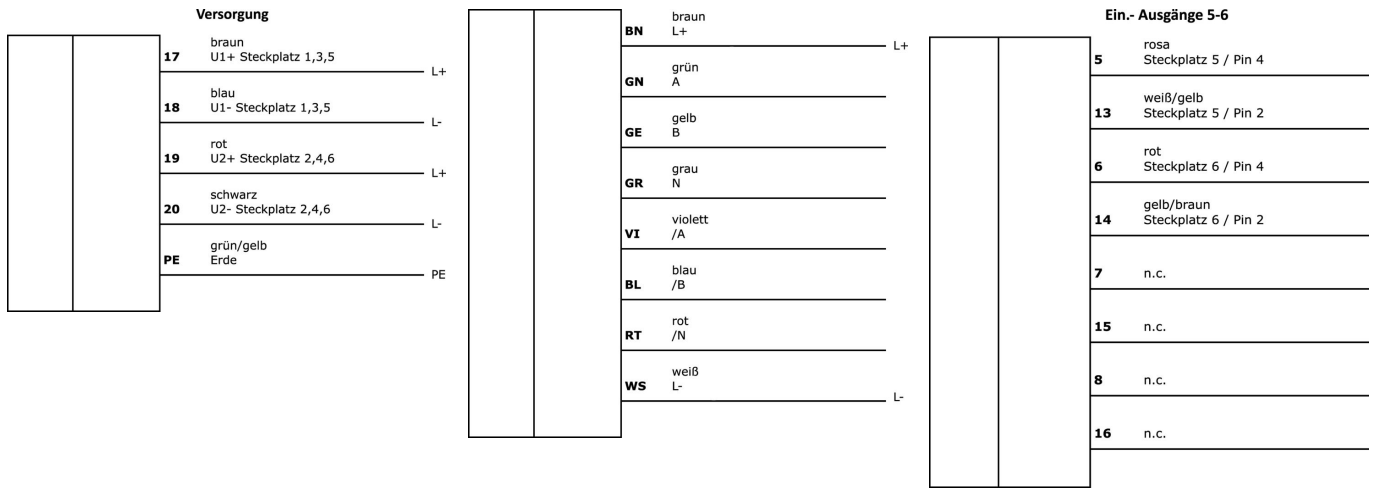
Klassifizierung

ETIM 8	EC002585 Passiver Sensor-/Aktor-Verteiler (mit Leitung)
--------	---

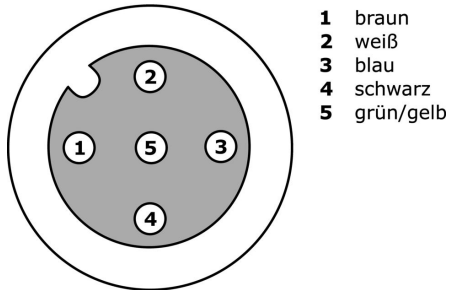
Weiteres

IPF Produktgruppe	855 Kabel Dosen/-stecker (Verteiler, Zubehör, diverses)
Verpackungsmaße	73 x 68 x 48 mm
Bruttogewicht	250 g
Zolltarifnummer	85366990
WEEE-Nummer	40951076
OzDS-konform	Ja
POP-konform	Ja
REACH-konform	Ja
RoHS konform	Ja

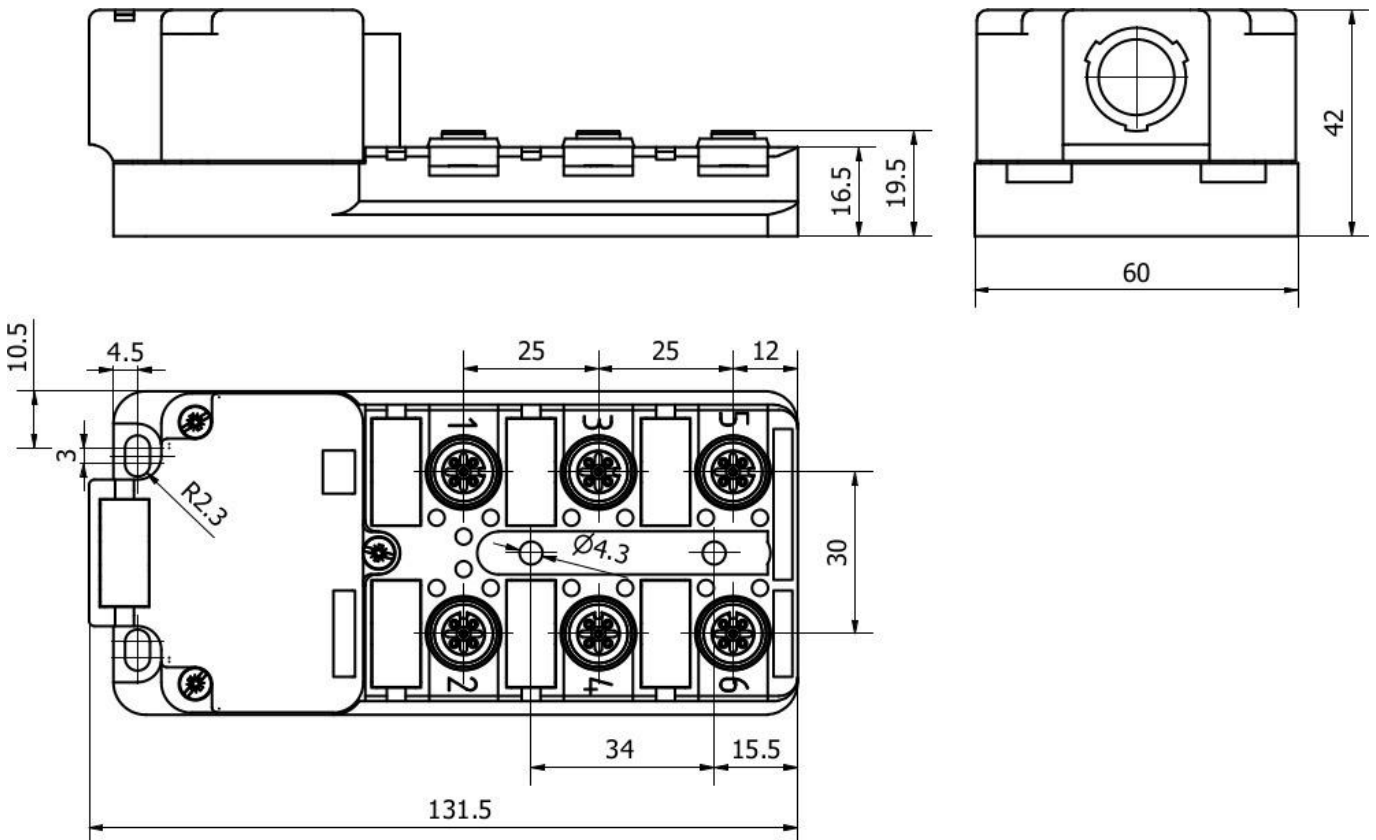
Anschlussbild



Ein- Ausgänge 1-6



Massbild



Auszug Zubehörprogramm

VK000004



Verschlusschraube, M12x1,
Kunststoff, schwarz

VK030F21



Verbindungsleitung, 0,3m, M12
Dose 4polig abgewinkelt, M12
Stecker 4polig gerade, 4x0,34mm²,
240V, IP67, Schleppketten- und
torsionsfähig, Öle und
Kühlschmiermittel,
Schweißbereich, Silikonfrei

VK030F25



Verbindungsleitung, 0,3m, M12
Dose 4polig gerade, M12 Stecker
4polig gerade, 4x0,34mm², PUR
(Polyurethan), 240V, IP67,
Schleppketten- und torsionsfähig,
Öle und Kühlschmiermittel,
Schweißbereich, Silikonfrei

VK003026



Kabelstecker, abgewinkelt,
Selbstkonfektionierbar,
Schraubanschluss, Ø3-6,5mm, 4A,
240V, -25-90°C, M12 Stecker
4polig, IP67, PBT

VK003028



Kabelstecker, gerade,
Selbstkonfektionierbar,
Schraubanschluss, Ø3-6,5mm, 4A,
240V, -25-90°C, M12 Stecker
4polig, IP67, PBT

VK003027



Kabelstecker, abgewinkelt,
Selbstkonfektionierbar,
Schraubanschluss, Ø3-6,5mm, 4A,
60V, -25-90°C, M12 Stecker 5polig,
IP67, PBT

VK003029



Kabelstecker, gerade,
Selbstkonfektionierbar,
Schraubanschluss, Ø3-6,5mm, 4A,
60V, -25-90°C, M12 Stecker 5polig,
IP67, PBT

AV000085



Zubehör, kabel 16x0,34+3x0,75,
PUR (Polyurethan),
Schleppkettentauglich, Öle und
Kühlschmiermittel, Meterware

Weiteres Zubehör finden Sie auf unserer Homepage



Einbau

Einbau / Installation darf nur durch eine
Elektrofachkraft erfolgen!



Entsorgung

WEEE-Nummer gemäß § 6 Abs. 3 ElektroG:
40951076

Sicherheitshinweise

/ Bitte vergewissern Sie sich vor Inbetriebnahme, dass alle ggf. in der Produktdokumentation aufgeführten
Sicherheitshinweise beachtet wurden.

/ Bei direkter Auswirkung auf die Personensicherheit ist die Anwendung dieser Produkte untersagt.