

VK000008

Sistema de conexión • Distribuidor

distribuidor, 6x m12 5polos, pbt, m20 x 1,5

Inclusive Prensacables, Placa de identificación, Tornillo de cierre



El cableado de sensores y actuadores resulta mucho más cómodo con nuestros islotes de distribución. Cada uno de los equipos está conectado con el distribuidor a ambos lados mediante un cable de conexiones preconfeccionado M8 o M12. Gracias al cable principal total se reducen notablemente los trabajos de tendido y cableado. El indicador del estado operativo informa sobre el funcionamiento de los sensores (tensión de servicio, estado de conmutación). Así se configura una búsqueda de errores mucho más sencilla, ya que se muestra directamente una sinopsis sobre el modo de trabajo de los periféricos conectados.

Datos eléctricos

Versión de la conexión eléctrica A	M12
Versión de la conexión eléctrica B	sujetar con bornes
Número de polos de la conexión A	5
Cantidad de ranuras	6

Datos mecánicos

Ancho	131,5 mm
Altura	60 mm
Longitud	41,5 mm
Material de la carcasa	PBT
Versión del prensacables	M20 x 1,5

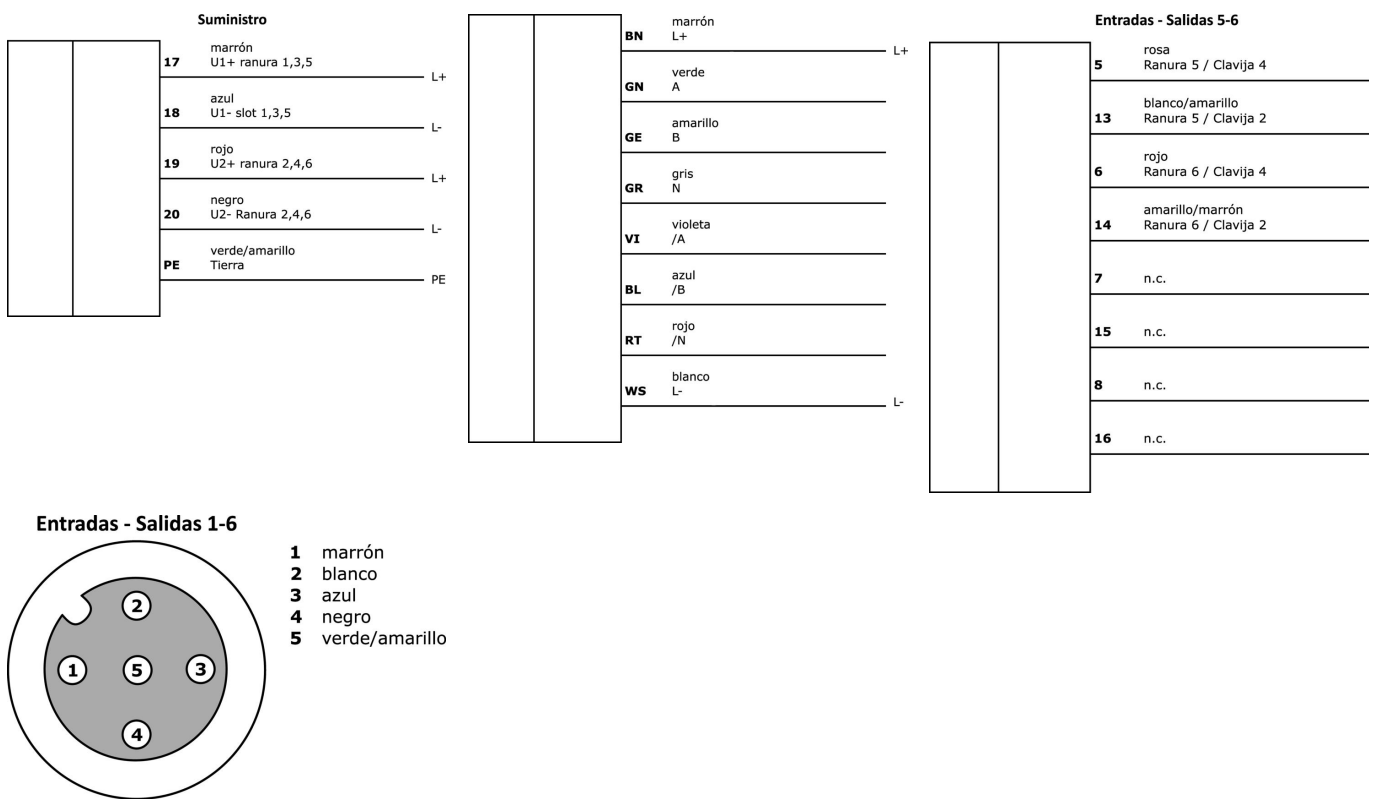
Clasificación

ETIM 8	EC002585 Distribuidor de sensores/actuadores pasivos (con cable)
--------	--

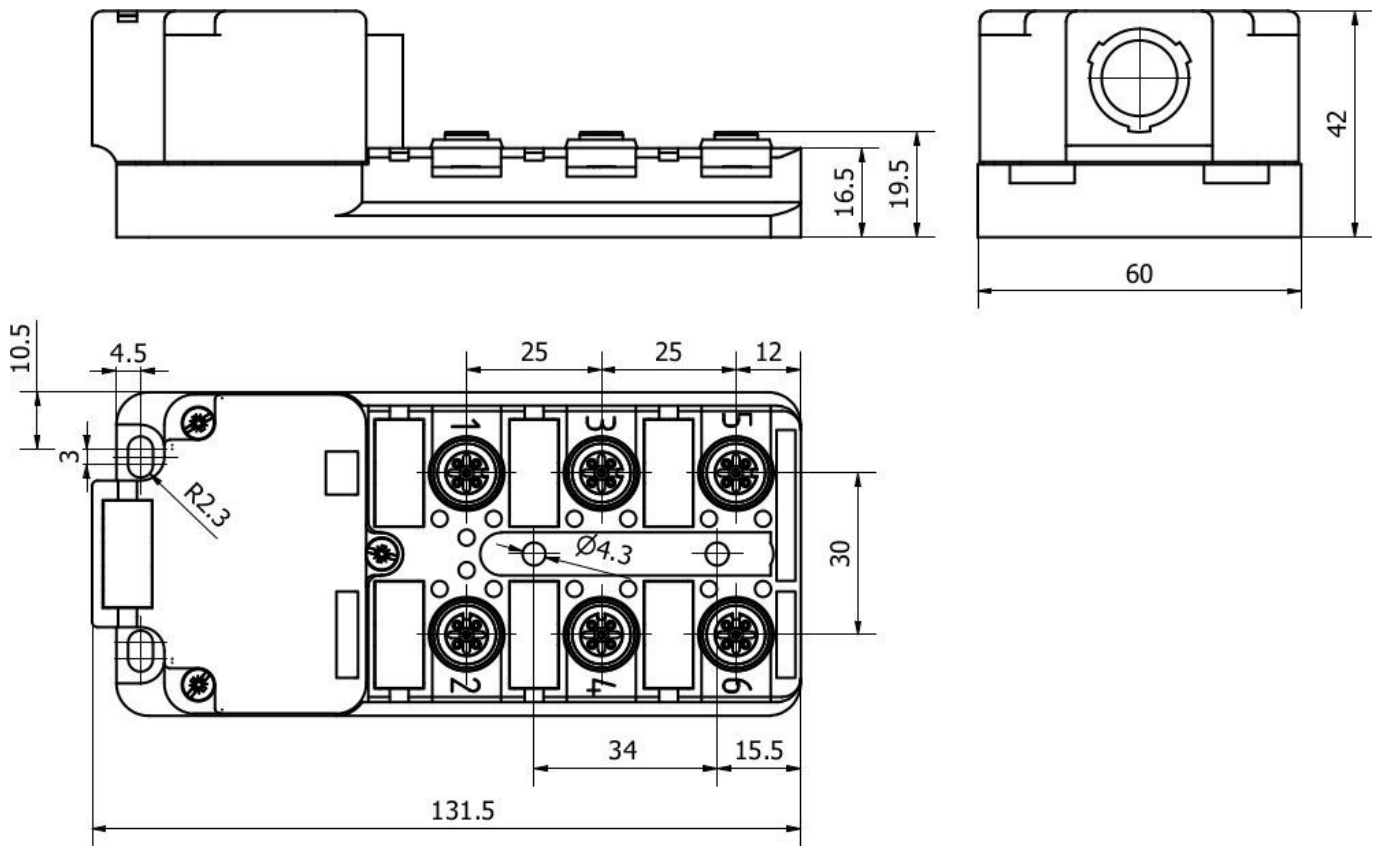
Más

Grupo de productos ipf	855 Tomas/con. de cable (distrib., acces., diversos)
dimensiones de embalaje	73 x 68 x 48 mm
Peso bruto	250 g
Código arancelario	85366990
WEEE número	40951076
Conforme con OzDS	Sí
Conforme con POP	Sí
Conforme a REACH	Sí
Conforme a RoHS	Sí

Conexión



Dibujo acotado



Extracto del programa de accesorios

VK000004



tornillo de cierre, M12x1,5,
plástico, negro

VK030F21



Cable de conexión, 0,3 m,
conector acodado M12 de 4 polos,
conector recto M12 de 4 polos,
4x0,34 mm², 240 V, IP67,
resistente a cadenas de arrastre y
torsión, aceites y lubricantes
refrigerantes, zona de soldadura,
sin silicona

VK030F25



Cable de conexión, 0,3 m,
conector hembra M12 de 4 polos
recto, conector macho M12 de 4
polos recto, 4x0,34 mm², PUR
(poliuretano), 240 V, IP67,
resistente a la cadena de arrastre
y a la torsión, aceites y lubricantes
refrigerantes, zona de soldadura,
sin silicona

VK003026



conector de cable, acodado,
autocofeccionable, conexión con
tornillos, ø3-6,5mm, 4a, 240v, -25-
90°C, m12 conector macho 4polos,
ip67, pbt

VK003028



conector de cable, recto,
autocofeccionable, conexión con
tornillos, ø3-6,5mm, 4a, 240v, -25-
90°C, m12 conector macho 4polos,
ip67, pbt

VK003027



conector de cable, acodado,
autocofeccionable, conexión con
tornillos, ø3-6,5mm, 4a, 60v, -25-
90°C, m12 conector macho 5polos,
ip67, pbt

VK003029



conector de cable, recto,
autocofeccionable, conexión con
tornillos, ø3-6,5mm, 4a, 60v, -25-
90°C, m12 conector macho 5polos,
ip67, pbt

AV000085



Accesorios, cable 16x0,34+3x0,75,
PUR (poliuretano), apto para
cadenas de arrastre, aceites y
lubricantes refrigerantes, se vende
por metros

Encontrará más accesorios en nuestra página web



Montaje

El montaje/la instalación solo debe ser
llevado a cabo por electricistas cualificados.



Eliminación de residuos

Número WEEE según § 6 párrafo 3 ElektroG:
40951076

Indicaciones de seguridad

/ Antes de la puesta en marcha, asegúrese de que se han respetado todas las indicaciones de seguridad indicadas en la documentación del producto.

/ El uso de estos productos está prohibido si tienen un efecto directo en la seguridad de las personas.