

VK000008

Technique de raccordement • Distributeur

Répartiteur, 6x M12 5 pôles, PBT, M20 x 1,5

Y compris Presse-étoupe, Plaque d'identification, Vis de fermeture



Le câblage des capteurs et actionneurs est nettement plus confortable avec nos îlots de distribution. Les différents appareils sont reliés au répartiteur par un câble de raccordement confectionné des deux côtés en M8 ou M12. Le câble principal rassemble permet de réduire considérablement les frais de pose et de câblage. L'affichage de l'état de fonctionnement donne des informations sur le fonctionnement des capteurs (tension de service, état de commutation). La recherche d'erreurs est ainsi nettement plus simple, car on a directement un aperçu du mode de fonctionnement des périphériques raccordés.

Caractéristiques électriques

Version raccordement électrique A	M12
Version raccordement électrique B	bornes
Nombre de pôles Raccordement A	5
Nombre de slots	6

Propriétés mécaniques

Largeur	131,5 mm
Hauteur	60 mm
Longueur	41,5 mm
Matériau du boîtier	PBT
Version du presse-étoupe	M20 x 1,5

Classification

ETIM 8	EC002585 Répartiteur passif pour capteurs/ actionneurs (avec câble)
--------	---

Autre

Groupe de produits IPF	855 Prises/fiches de câble (répartiteurs, accessoires, divers)
Dimensions de l'emballage	73 x 68 x 48 mm
Poids brut	250 g
Numéro de tarif douanier	85366990
Numéro WEEE	40951076
Conforme à la norme OzDS	Oui
Conforme au POP	Oui
Conforme à REACH	Oui
Conforme à la directive RoHS	Oui

Schéma de connexion

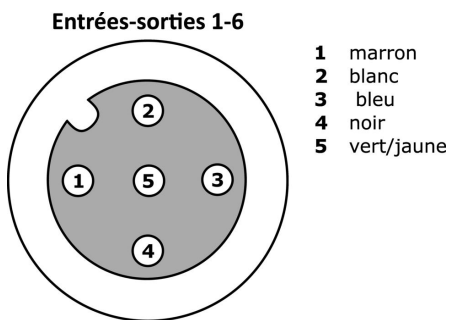
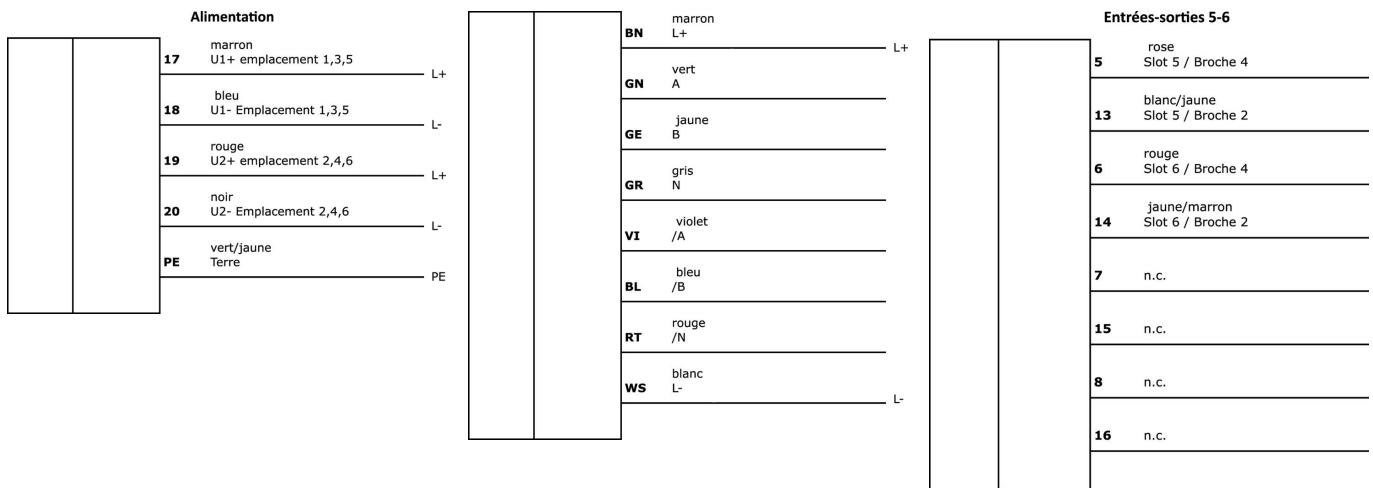
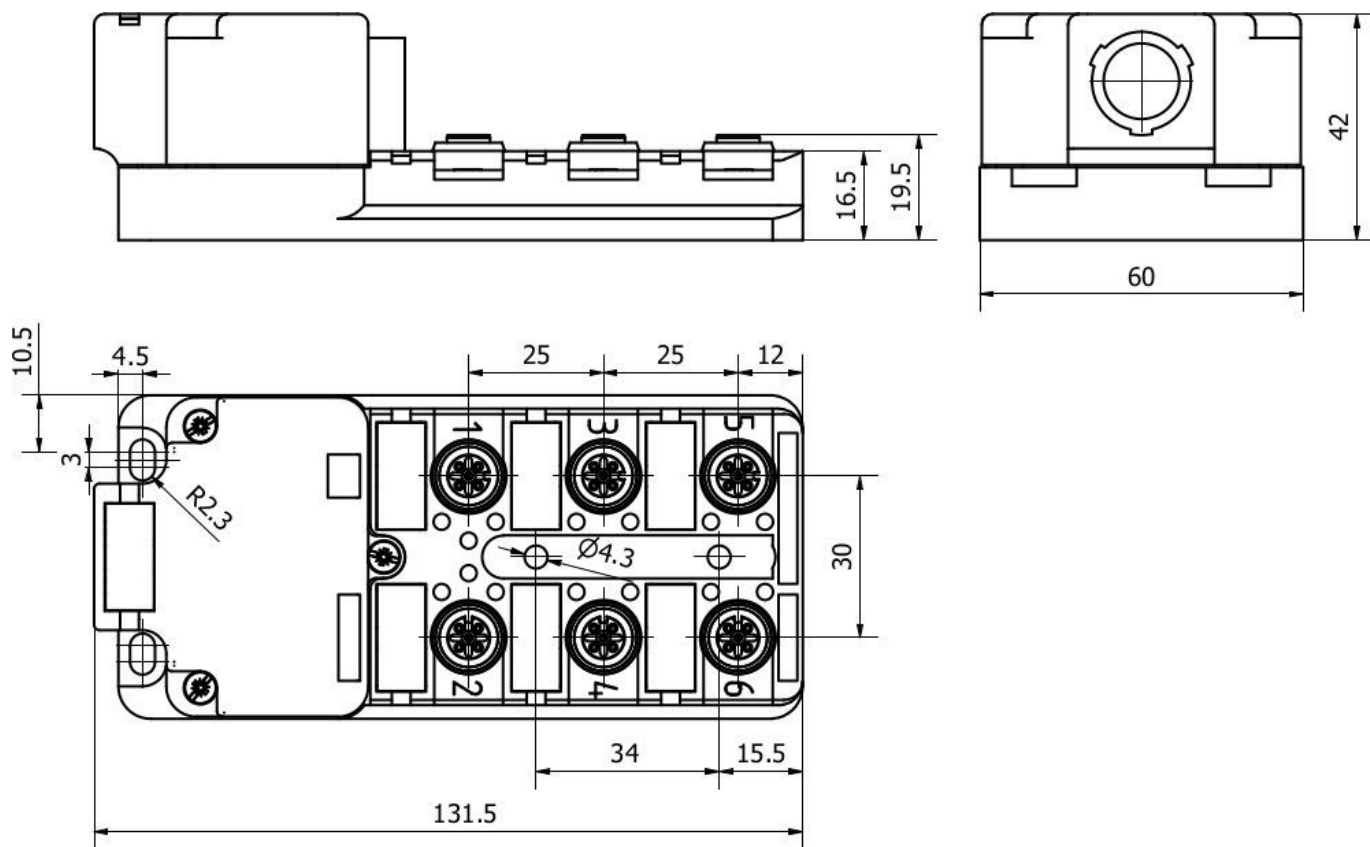


Schéma d'encombrement



Extrait de la gamme d'accessoires

VK000004



Vis de fermeture, M12x1, plastique, noir

VK030F21



Câble de raccordement, 0,3m, prise M12 4 pôles soudée, prise M12 4 pôles droite, 4x0,34mm², 240V, IP67, résistant aux chaînes porte-câbles et à la torsion, huiles et fluides de coupe, domaine de soudure, sans silicone

VK030F25



Câble de raccordement, 0,3m, prise M12 4 pôles droit, prise M12 4 pôles droit, 4x0,34mm², PUR (polyuréthane), 240V, IP67, résistant aux chaînes porte-câbles et à la torsion, huiles et fluides de coupe, zone de soudure, sans silicone

VK003026



Connecteur de câble, coudé, à assembler soi-même, raccordement par vis, Ø3-6,5mm, 4A, 240V, -25-90°C, connecteur M12 à 4 pôles, IP67, PBT

VK003028



Connecteur de câble, droit, à confectionner soi-même, raccordement par vis, Ø3-6,5mm, 4A, 240V, -25-90°C, connecteur M12 à 4 pôles, IP67, PBT

VK003027



Connecteur de câble, coudé, à assembler soi-même, raccordement par vis, Ø3-6,5mm, 4A, 60V, -25-90°C, connecteur M12 à 5 points, IP67, PBT

VK003029



Connecteur de câble, droit, à confectionner soi-même, raccordement par vis, Ø3-6,5mm, 4A, 60V, -25-90°C, connecteur M12 à 5 points, IP67, PBT

AV000085



Accessoires, câble 16x0,34x3x0, 75, PUR (polyuréthane), compatible avec les chaînes porte-câbles, les huiles et les liquides de refroidissement, au mètre

Vous trouverez d'autres accessoires sur notre site Internet

**Montage**

Le montage / l'installation ne doit être effectué que par un électricien spécialisé !

**Élimination**

Numéro WEEE selon § 6 alinéa 3 ElektroG :
40951076

Consignes de sécurité

- / Avant la mise en service, veuillez vous assurer que toutes les consignes de sécurité figurant éventuellement dans la documentation du produit ont été respectées.
- / En cas d'impact direct sur la sécurité des personnes, l'utilisation de ces produits est interdite.