

VK000008

Tecnologia di connessione • Distributore

Distributore, 6x M12 a 5 pin, PBT, M20 x 1,5

Incluso Pressacavo, Piastra di etichettatura, Tappo a vite



Il cablaggio di sensori e attuatori è molto più semplice con le nostre isole di distribuzione. I singoli dispositivi sono collegati al distributore tramite un cavo di collegamento preassemblato in M8 o M12 ad entrambe le estremità. Il cavo master collettivo riduce notevolmente la quantità di posa e di cablaggio necessari. Il display di stato operativo fornisce informazioni sul funzionamento dei sensori (tensione di esercizio, stato di commutazione). In questo modo, la risoluzione dei problemi è molto più semplice, in quanto è possibile avere una visione diretta del funzionamento delle periferiche collegate.

Proprietà elettriche

Versione di collegamento elettrico A	M12
Collegamento elettrico versione B	morsetto
Numero di poli di collegamento A	5
Numero di slot	6

Proprietà meccaniche

Larghezza	131,5 mm
Altezza	60 mm
Lunghezza	41,5 mm
Materiale dell'alloggiamento	PBT
Progettazione del pressacavo	M20 x 1,5

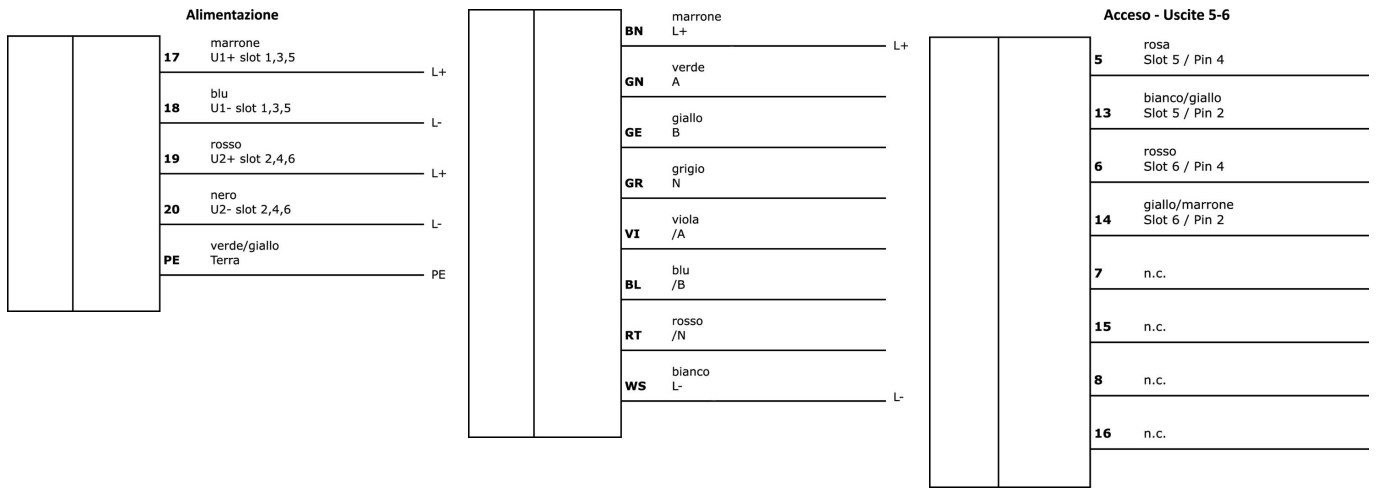
Classificazione

ETIM 8	EC002585 Distributore passivo di sensori/attuatori (con cavo)
--------	---

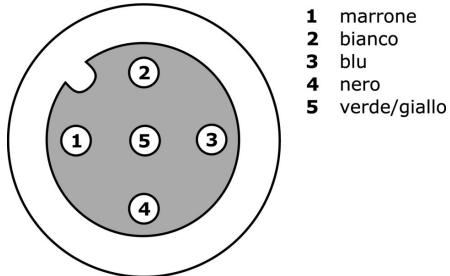
Ulteriori informazioni

Gruppo di prodotti IPF	855 Prese/spine per cavi (distributori, accessori, vari)
Dimensioni dell'imballaggio	73 x 68 x 48 mm
Peso lordo	250 g
Numero di tariffa doganale	85366990
Numero WEEE	40951076
Compatibile con OzDS	Sì
Compatibile con POP	Sì
Conforme a REACH	Sì
Conforme alla direttiva RoHS	Sì

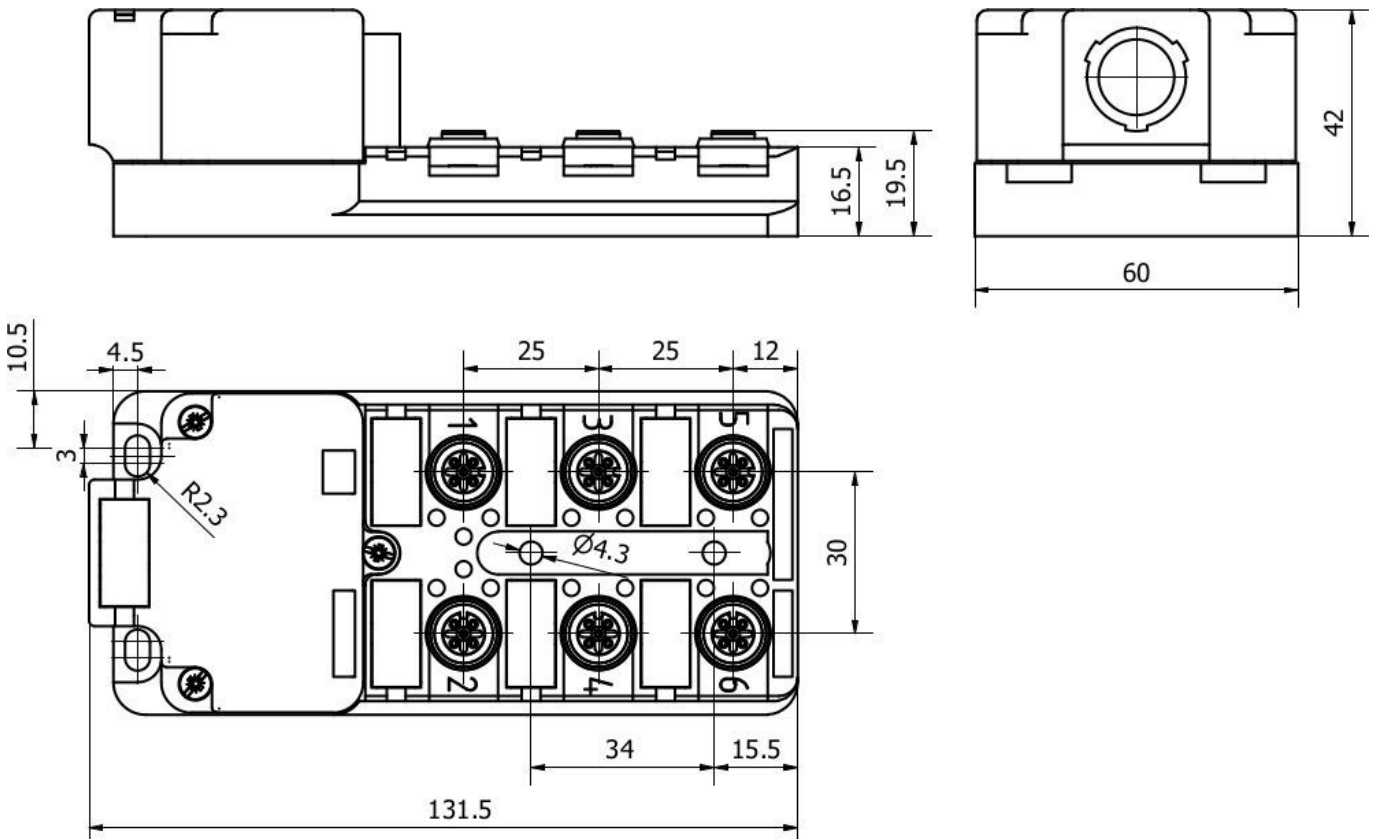
Schema di collegamento



Accesso - Uscite 1-6



Disegno quotato



Estratto del programma di accessori**VK000004**

Tappo a vite, M12x1, plastica, nero

VK030F21

Cavo di collegamento, 0,3 m, presa M12 a 4 poli angolare, spina M12 a 4 poli dritta, 4x0,34 mm², 240 V, IP67, resistente alla catena di trascinamento e alla torsione, agli oli e ai lubrificanti di raffreddamento, area di saldatura, senza silicone

VK030F25

Cavo di collegamento, 0,3 m, presa M12 a 4 poli dritti, spina M12 a 4 poli dritti, 4x0,34 mm², PUR (poliuretano), 240 V, IP67, resistente alla catena di trascinamento e alla torsione, oli e lubrificanti di raffreddamento, area di saldatura, senza silicone

VK003026

Connettore per cavo, angolato, autoassemblaggio, connessione a vite, Ø3-6,5mm, 4A, 240V, -25-90°C, connettore M12 a 4 poli, IP67, PBT

VK003028

Connettore per cavo, dritto, autoassemblaggio, connessione a vite, Ø3-6,5mm, 4A, 240V, -25-90°C, connettore M12 a 4 poli, IP67, PBT

VK003027

Connettore per cavo, angolato, autoassemblaggio, connessione a vite, Ø3-6,5mm, 4A, 60V, -25-90°C, connettore M12 a 5 pin, IP67, PBT

VK003029

Connettore per cavo, dritto, autoassemblaggio, connessione a vite, Ø3-6,5mm, 4A, 60V, -25-90°C, connettore M12 a 5 pin, IP67, PBT

AV000085

Accessori, cavo 16x0,34+3x0,75, PUR (poliuretano), adatto per catene di trascinamento, oli e lubrificanti di raffreddamento, venduto al metro

Ulteriori accessori sono disponibili sulla nostra homepage

**Installazione**

L'installazione deve essere eseguita esclusivamente da un elettricista qualificato!

**Smaltimento dei rifiuti**

Numero RAEE secondo § 6 par. 3 ElektroG: 40951076

Istruzioni di sicurezza

/ Prima della messa in funzione, accertarsi che siano state rispettate tutte le indicazioni di sicurezza contenute nella documentazione del prodotto.

/ L'uso di questi prodotti è vietato se ha un impatto diretto sulla sicurezza personale.