

## VK000008

### Technologia połączeń • Dystrybutor

Rozdzielacz, 6x M12 5-pin, PBT, M20 x 1.5

W zestawie Dławik kablowy, Płytki do etykietowania, Zaślepka



Okablowanie czujników i siłowników jest znacznie łatwiejsze dzięki naszym wyspom rozdzielającym. Poszczególne urządzenia są podłączane do rozdzielacza za pomocą wstępnie zmontowanego kabla połączeniowego M8 lub M12 na obu końcach. Zbiorczy kabel nadrzędny znacznie zmniejsza ilość wymaganego układania i okablowania. Wyświetlacz stanu pracy dostarcza informacji o działaniu czujników (napięcie robocze, stan przełączania). Ułatwia to rozwiązywanie problemów, ponieważ zapewnia bezpośredni wgląd w działanie podłączonych urządzeń peryferyjnych.

#### Właściwości elektryczne

Podłączenie elektryczne wersja A	M12
Podłączenie elektryczne wersja B	zacisk
Liczba podłączonych biegunów A	5
Liczba slotów	6

#### Właściwości mechaniczne

Szerokość	131,5 mm
Wysokość	60 mm
Długość	41,5 mm
Materiał obudowy	PBT
Konstrukcja dławika kablowego	M20 x 1,5

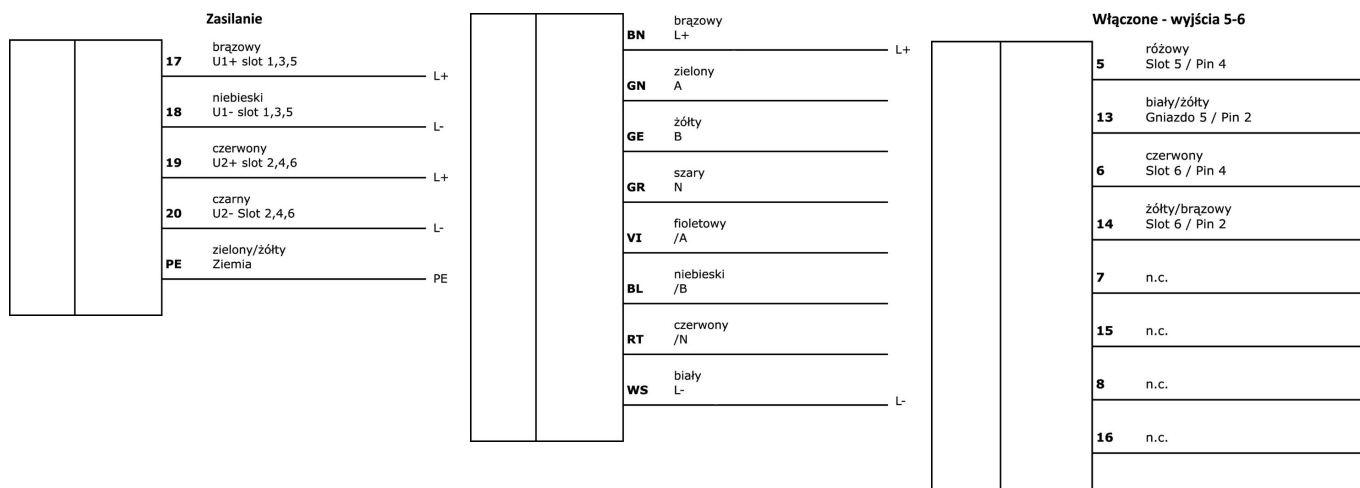
#### Klasyfikacja

ETIM 8	EC002585 Pasywny rozdzielacz czujnik/siłownik (z kablem)
--------	--

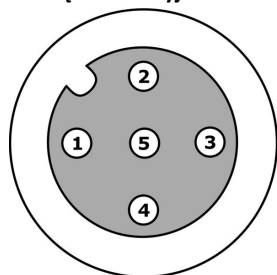
**Więcej informacji**

Grupa produktów IPF	855 Gniazda/wtyki kablowe (rozdzielacze, akcesoria, różne)
Wymiary opakowania	73 x 68 x 48 mm
Masa brutto	250 g
Numer taryfy celnej	85366990
Numer WEEE	40951076
Zgodność z OzDS	Tak
Zgodność z POP	Tak
Zgodność z REACH	Tak
Zgodność z dyrektywą RoHS	Tak

**Schemat połączeń**

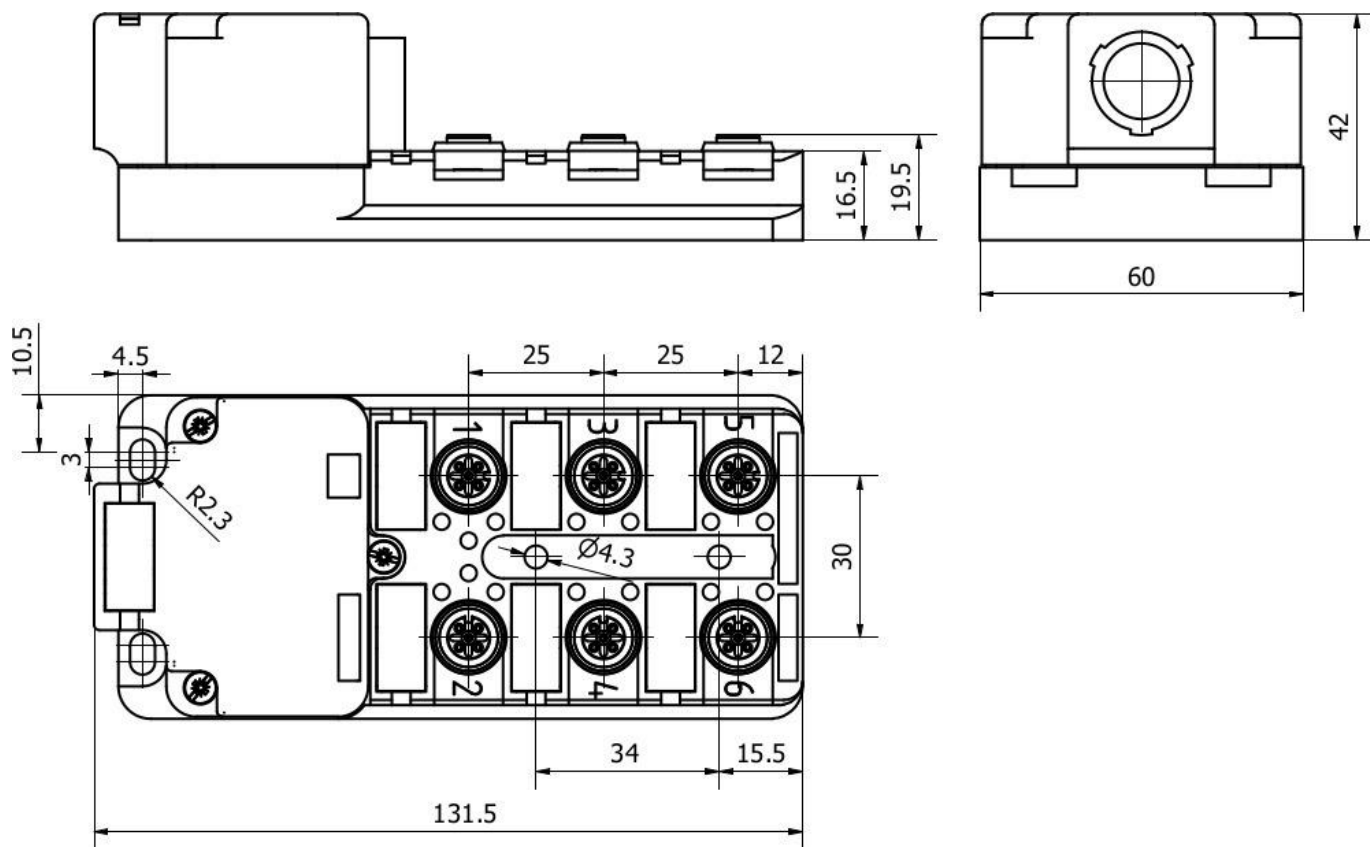


**Włączone - wyjścia 1-6**



- 1 brązowy
- 2 biały
- 3 niebieski
- 4 czarny
- 5 zielony/żółty

**Rysunek wymiarowy**



**Fragment programu akcesoriów**

**VK000004**



Wtyk śrubowy, M12x1, plastikowy, czarny

**VK030F21**



Kabel połączeniowy, 0,3 m, gniazdo M12 4-stykowe kątowe, wtyczka M12 4-stykowa prosta, 4x0,34 mm<sup>2</sup>, 240 V, IP67, odporny na łańcuch wleczony i skręcanie, oleje i smary chłodzące, obszar spawania, bez silikonu

**VK030F25**



Kabel połączeniowy, 0,3 m, gniazdo M12 4-stykowe proste, wtyczka M12 4-stykowa prosta, 4x0,34 mm<sup>2</sup>, PUR (poliuretan), 240 V, IP67, odporny na łańcuch wleczony i skręcanie, oleje i smary chłodzące, obszar spawania, bez silikonu

**VK003026**



Złącze kablowe, kątowe, do samodzielnego montażu, połączenie śrubowe, Ø3-6.5mm, 4A, 240V, -25-90°C, wtyk M12 4-pin, IP67, PBT

**VK003028**



Złącze kablowe, proste, do samodzielnego montażu, połączenie śrubowe, Ø3-6.5mm, 4A, 240V, -25-90°C, wtyk M12 4-stykowy, IP67, PBT

**VK003027**



Złącze kablowe, kątowe, do samodzielnego montażu, połączenie śrubowe, Ø3-6.5mm, 4A, 60V, -25-90°C, wtyk M12 5-pin, IP67, PBT

**VK003029**



Złącze kablowe, proste, do samodzielnego montażu, połączenie śrubowe, Ø3-6.5mm, 4A, 60V, -25-90°C, wtyk M12 5-pin, IP67, PBT

**AV000085**



Akcesoria, przewód 16x0,34+3x0,75, PUR (poliuretan), odpowiedni do łańcuchów wleczonych, olejów i smarów chłodzących, sprzedawany na metry

Więcej akcesoriów można znaleźć na naszej stronie internetowej

**Instalacja**

Instalacja może być przeprowadzona wyłącznie przez wykwalifikowanego elektryka!

**Usuwanie odpadów**

Numer WEEE zgodnie z § 6 ust. 3 ElektroG:  
40951076

**Instrukcje bezpieczeństwa**

- / Przed uruchomieniem należy upewnić się, że przestrzegane są wszystkie instrukcje bezpieczeństwa zawarte w dokumentacji produktu.
- / Korzystanie z tych produktów jest zabronione, jeśli mają one bezpośredni wpływ na bezpieczeństwo osobiste.