

## VK000008

### Tecnologia de ligação • Terminais de distribuição

distribuidor, 6x M12 5 pinos, PBT, M20 x 1,5

incluindo Prensa-cabos, Placa de identificação, Tampão de rosca



A cablagem dos sensores e dos actores é consideravelmente mais confortável com a nossa caixa de distribuição de sensores. Os dispositivos individuais são ligados ao distribuidor através de um cabo M8 ou M12 pré-montado em ambos os lados. Através da linha de tronco, o esforço de colocação e cablagem dos cabos pode ser reduzido significativamente. O ecrã do modo de funcionamento fornece informações sobre o modo de funcionamento dos sensores (tensão de funcionamento, estado de comutação). Assim, a resolução de problemas é mais simples, uma vez que é dada directamente uma visão geral sobre o funcionamento dos periféricos ligados.

#### Características eléctricas

Ligação eléctrica versão A	M12
Ligação eléctrica versão B	pinças
Número de pólos de ligação A	5
Número de ranhuras	6

#### Características mecânicas

Largo	131,5 mm
Altura	60 mm
Comprimento	41,5 mm
Material do invólucro	PBT
Concepção do buçim	M20 x 1,5

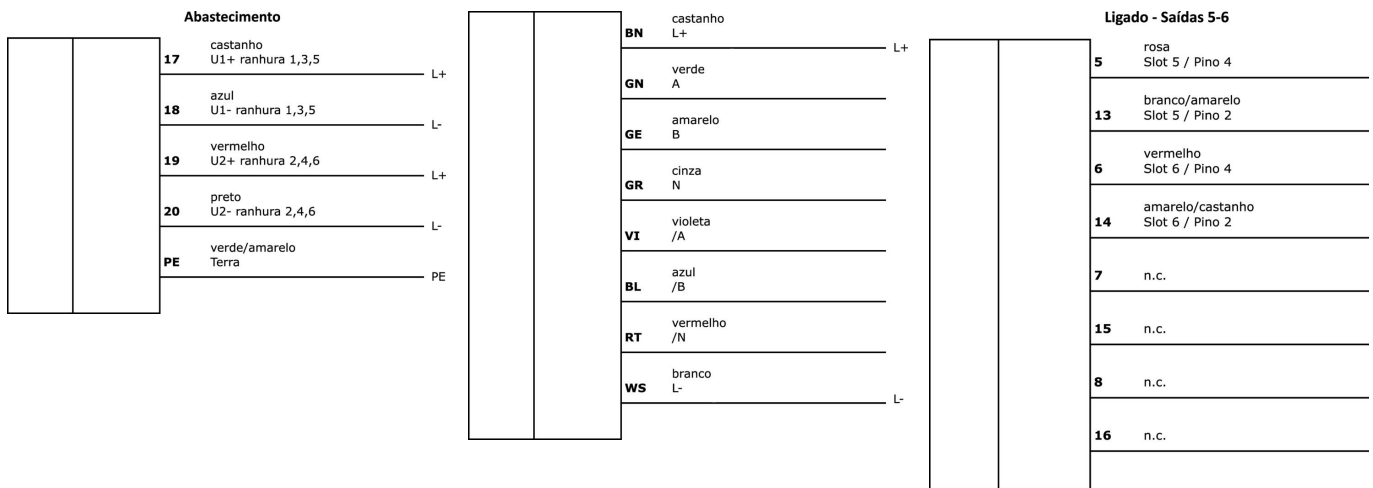
#### Classificação

ETIM 8	EC002585 Distribuidor de sensor/actuador passivo (com cabo)
--------	---

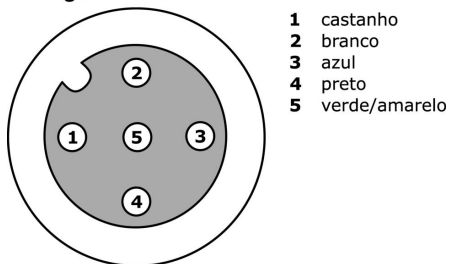
**Mais**

Grupo de produtos IPF	855 tomadas de cabos/conectores (distribuidor, acessórios, diversos)
dimensões da embalagem	73 x 68 x 48 mm
Peso bruto	250 g
Número da pauta aduaneira	85366990
Número WEEE	40951076
Conformidade com OzDS	Sim
Compatível com POP	Sim
Em conformidade com o REACH	Sim
Conformidade com RoHS	Sim

**Ligação**

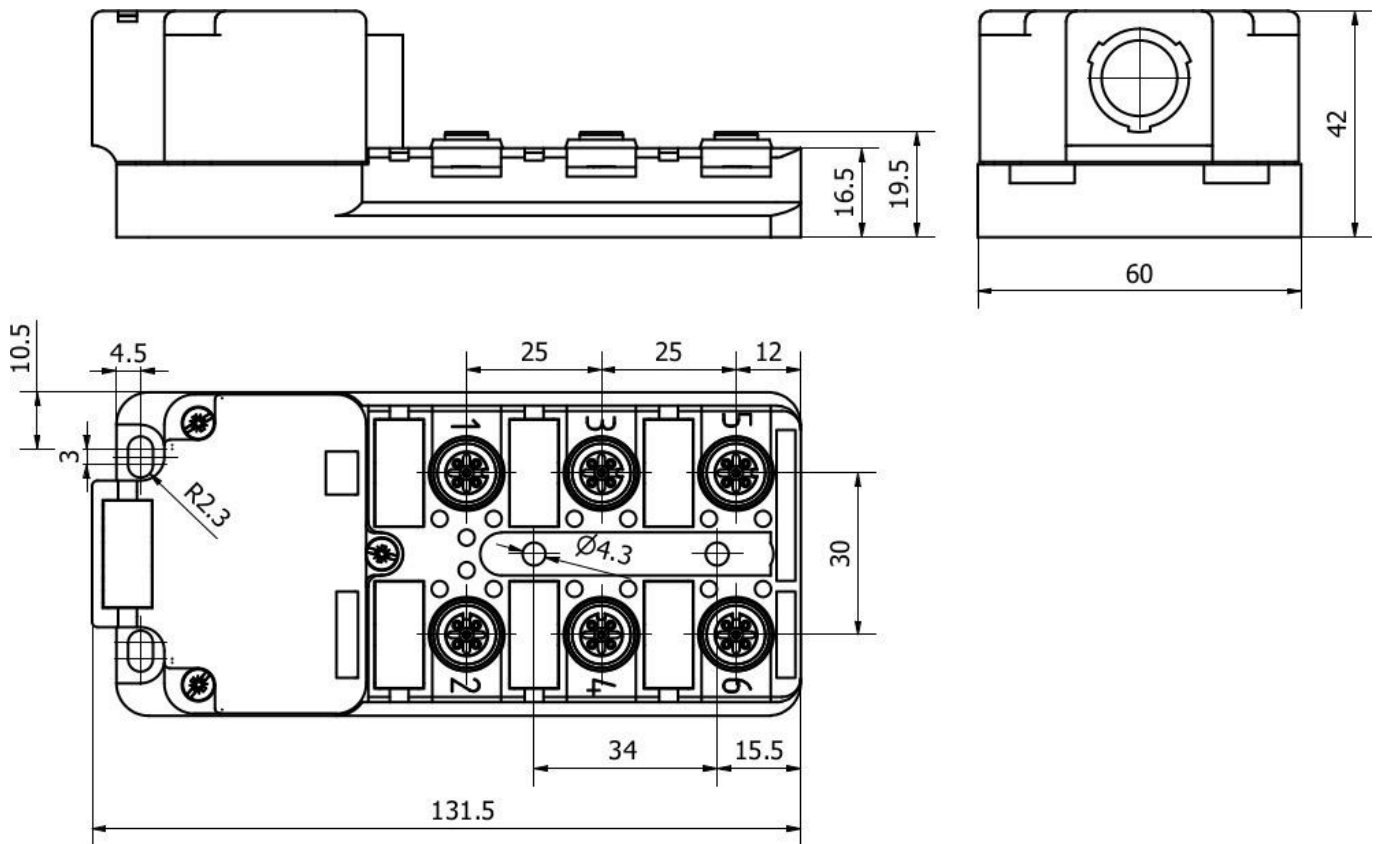


**Ligado - Saídas 1-6**



- 1 castanho
- 2 branco
- 3 azul
- 4 preto
- 5 verde/amarelo

**Desenho dimensional**



**Programa de acessórios de extracção**

**VK000004**



Tampão de parafuso, M12x1,5, plástico, preto

**VK030F21**



Cabo de ligação, 0,3m, tomada M12 de 4 pinos angular, ficha M12 de 4 pinos reta, 4x0,34mm<sup>2</sup>, 240V, IP67, resistente à corrente de arrasto e à torção, óleos e lubrificantes de arrefecimento, área de soldadura, sem silicone

**VK030F25**



Cabo de ligação, 0,3m, tomada M12 de 4 pinos rectos, ficha M12 de 4 pinos rectos, 4x0,34mm<sup>2</sup>, PUR (poliuretano), 240V, IP67, resistente a correntes de arrasto e à torção, óleos e lubrificantes de arrefecimento, área de soldadura, sem silicone

**VK003026**



Conector de cabo, angular, adequado para auto-montagem, ligação de parafuso, Ø3-6,5mm, 4A, 240V, -25-90°C, M12 macho (conector) 4 pinos, IP67, PBT

**VK003028**



Conector de cabo, recto, adequado para auto-montagem, ligação de parafuso, Ø3-6,5mm, 4A, 240V, -25-90°C, M12 macho (conector) 4 pinos, IP67, PBT

**VK003027**



Conector de cabo, angular, adequado para auto-montagem, ligação de parafuso, Ø3-6,5mm, 4A, 60V, -25-90°C, M12 macho (conector) 5 pinos, IP67, PBT

**VK003029**



Conector de cabo, recto, adequado para auto-montagem, ligação de parafuso, Ø3-6,5mm, 4A, 60V, -25-90°C, M12 macho (conector) 5 pinos, IP67, PBT

**AV000085**



Acessórios, cabo 16x0,34x3x0,75, PUR (poliuretano), adequado para correntes de arrasto, óleos e lubrificantes de arrefecimento, vendido ao metro

Pode encontrar mais acessórios na nossa página inicial

**Instalação**

A montagem / instalação só pode ser efectuada por um electricista qualificado!

**Eliminação**

Número WEEE de acordo com § 6 para. 3  
ElektroG: 40951076

**Avisos de segurança**

- / Antes da primeira utilização, certifique-se de que segue todas as instruções de segurança que possam ser fornecidas nas informações sobre o produto.
- / Nunca utilize estes dispositivos em aplicações em que a segurança de uma pessoa dependa da sua funcionalidade.