

## VK000035

### 辅料 • 仿真插头

电缆连接器，PIN 1/4桥接，直型，模拟连接器，触点复合填充，M12公型 (连接器) 4针



ipf电缆插座主要用于建立传感器的电气连接。它们的特点是设计坚固，具有最高的保护等级 (IP67 | IP68 | IP69K)，如果需要，还具有360°屏蔽功能。其特点是：总线就绪，适合与拖链和机器人一起使用，耐油和化学品，耐焊接火花，耐清洁剂或高压和蒸汽喷射清洗，温度范围扩大到+230°C，快速互连技术和特殊数据传输性能，电缆插座满足自动化技术的所有要求。

#### 电气特性

插入式接触的类型	雄性 (连接器)
A型电气连接的类型	M12
B型电气连接的类型	罐装联系人
引脚数量	4

#### 机械特征

电缆进线	直
保护程度 (IP)	IP67
螺丝配件的材料	黄铜

#### 其他特点

特点	桥接的PIN1/4
型号	电缆插头

#### 种类

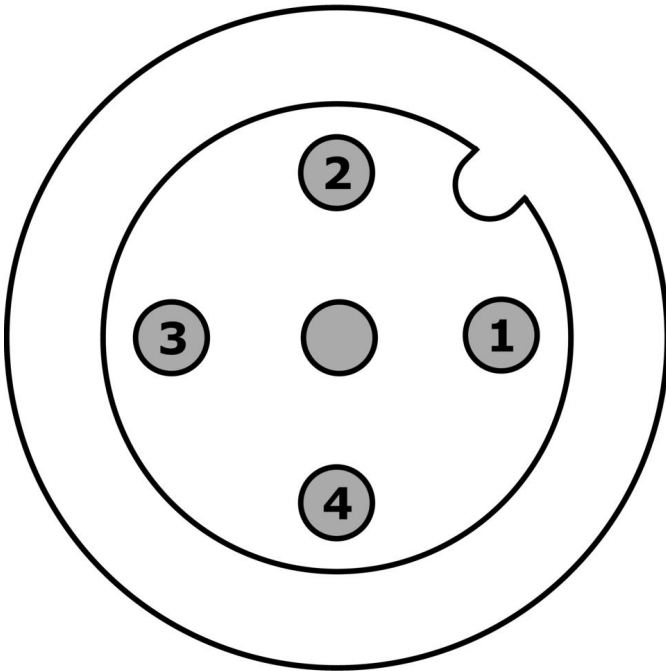
ETIM 8	EC002635 圆形连接器，可现场接线 (工业连接器)
--------	------------------------------

#### 更多

IPF产品组	855个电缆插座/连接器 (分配器、附件、多样化)。
包装尺寸	120 x 100 x 5 mm
总重量	25 g
海关税号	85369010
WEEE编号	40951076
适应性强	是
符合RoHS标准	是

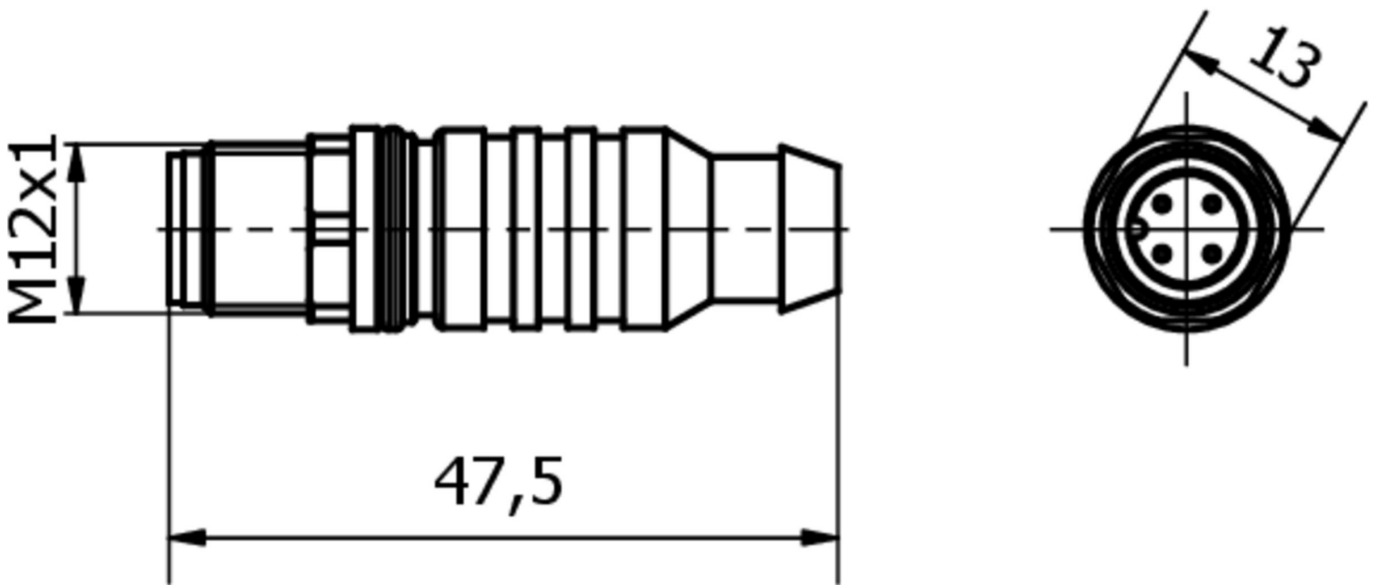
连接

"ON



PIN 1 桥接到 PIN 4

尺寸图



安装  
安装工作只能由合格的电工来完成!



废弃处理  
根据第 6 条第 3 款 ElektroG 规定的 WEEE  
编号 : 40951076

---

**安全警告**

- / 在初始操作之前，请确保遵循产品信息中可能提供的所有安全说明。
- / 切勿在人的安全取决于其功能的应用中使用这些设备。