

VK000052

Technique de raccordement • Distributeur en Y

Répartiteur, 33x15x40mm, connexion en parallèle, 60V, 2x M8 à 3 pôles, M8 à 3 pôles, IP67, 4A



Le câblage des capteurs et actionneurs est nettement plus confortable avec nos îlots de distribution. Les différents appareils sont reliés au répartiteur par un câble de raccordement confectionné des deux côtés en M8 ou M12. Le câble principal rassemble permet de réduire considérablement les frais de pose et de câblage. L'affichage de l'état de fonctionnement donne des informations sur le fonctionnement des capteurs (tension de service, état de commutation). La recherche d'erreurs est ainsi nettement plus simple, car on a directement un aperçu du mode de fonctionnement des périphériques raccordés.

Caractéristiques électriques

| | |
|---|------------------------|
| Type de contact à fiche Raccordement A | Female (prise femelle) |
| Type de contact à fiche Raccordement B | Male (connecteur) |
| Version raccordement électrique A | M8 |
| Version raccordement électrique B | M8 |
| Courant de coupure assigné | 4000 mA |
| Nombre max. Courant admissible par signal E/S | 4 A |
| Courant max. Courant total | 4 A |
| Nombre de pôles des slots | 3 |
| Nombre de pôles du câble principal | 3 |
| Nombre de slots | 2 |
| Tension de fonctionnement (AC 50Hz) | 60 V |
| Tension de fonctionnement (DC) | 60 V |

Propriétés mécaniques

| | |
|---------------------------|-------------|
| Largeur | 40 mm |
| Hauteur | 33 mm |
| Longueur | 15 mm |
| Indice de protection (IP) | IP67 |
| Version du presse-étoupe | sans |
| Température ambiante | -25 - 85 °C |

Autres caractéristiques

| | |
|----------------|-------------------|
| Particularités | Mise en parallèle |
|----------------|-------------------|

Classification

| | |
|--------|---|
| ETIM 8 | EC002585 Répartiteur passif pour capteurs/ actionneurs (avec câble) |
|--------|---|

Autre

| | |
|------------------------------|--|
| Groupe de produits IPF | 855 Prises/fiches de câble (répartiteurs, accessoires, divers) |
| Dimensions de l'emballage | 120 x 100 x 18 mm |
| Poids brut | 17 g |
| Numéro de tarif douanier | 85366990 |
| Numéro WEEE | 40951076 |
| Conforme à la norme OzDS | Oui |
| Conforme au POP | Oui |
| Conforme à REACH | Oui |
| Conforme à la directive RoHS | Oui |

Schéma de connexion

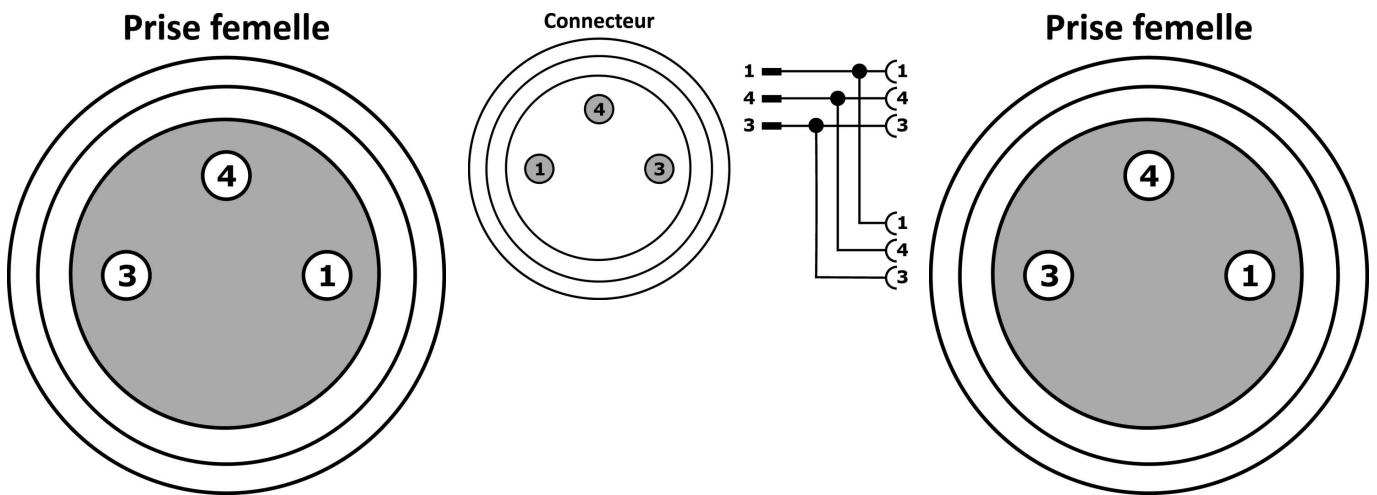
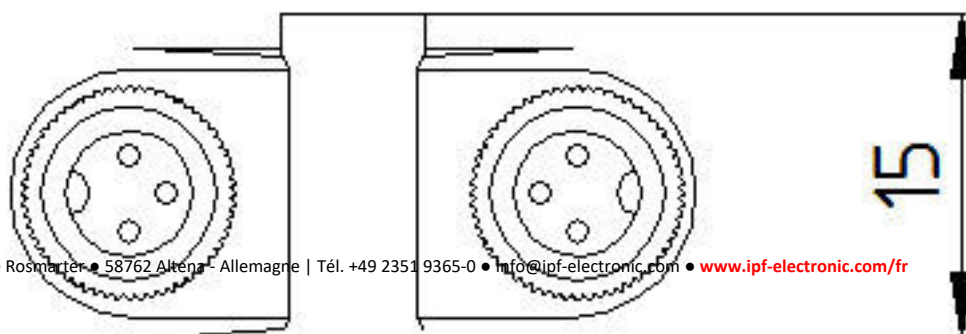
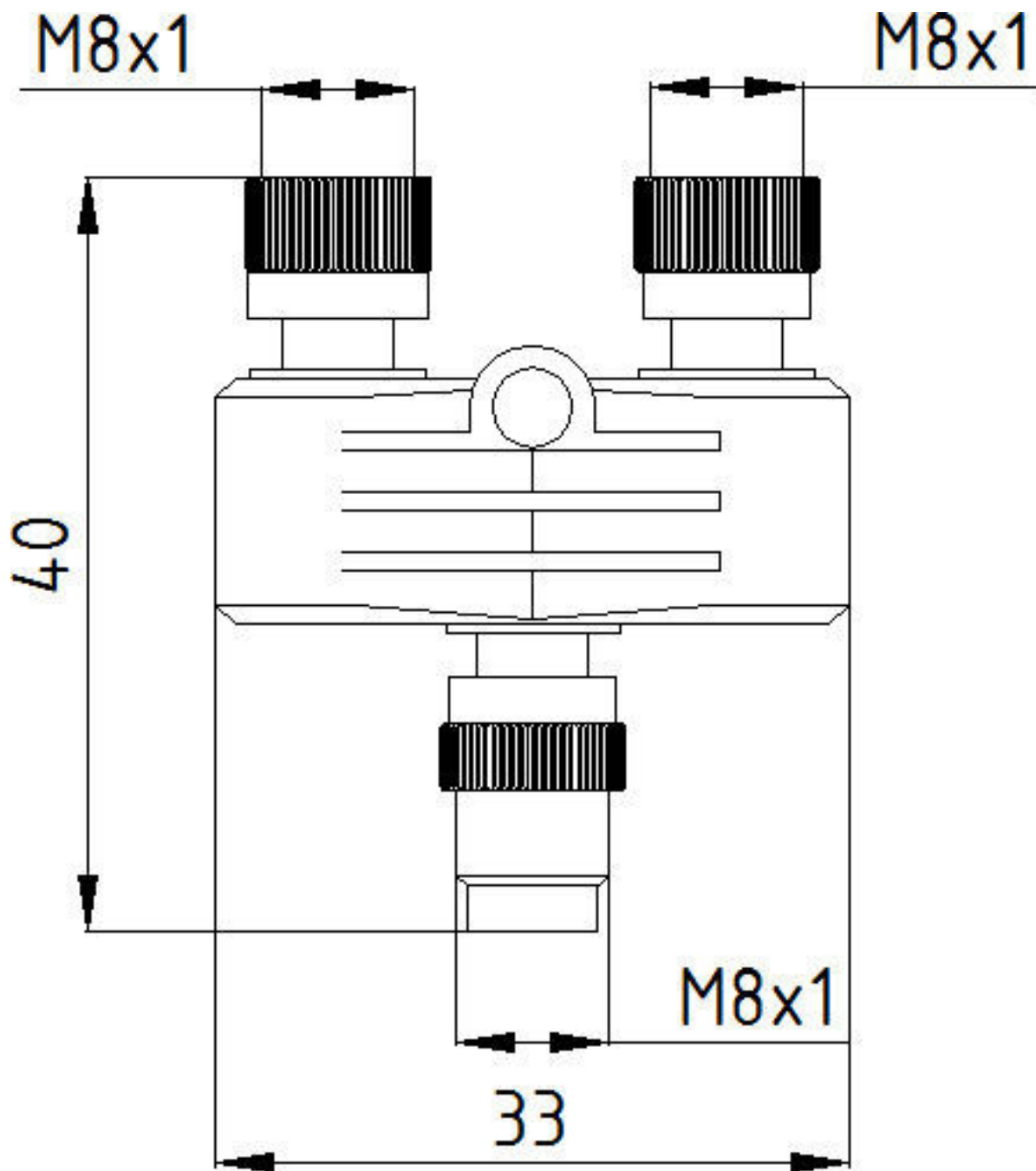


Schéma d'encombrement



Extrait de la gamme d'accessoires

VK200271



Câble de raccordement, 2m, prise M8 3 pôles coudée, extrémité de câble libre, 3x0,34mm², PUR (polyuréthane), Ø4,3mm, -30-90°C, IP67, LED, résistant aux chaînes porte-câbles et à la torsion, huiles et lubrifiants de refroidissement, domaine de soudage, sans silicone

VK500271



Câble de raccordement, 5m, prise M8 3 pôles coudée, extrémité libre du câble 3 pôles, 3x0,34mm², PUR (polyuréthane), Ø4,3mm, -30-90°C, IP67, LED, résistant aux chaînes porte-câbles et à la torsion, huiles et lubrifiants de refroidissement, domaine de soudage, sans silicone

VK030F72



Câble de raccordement, 0,3m, prise femelle M8 à 3 pôles coudée, prise mâle M8 à 3 pôles droite, 3x0,34mm², PUR (polyuréthane), IP67, LED, résistant aux chaînes porte-câbles et à la torsion, huiles et fluides de coupe, domaine de soudage, sans silicone

VK060F72



Câble de raccordement, 0,6m, prise femelle M8 à 3 pôles coudée, prise mâle M8 à 3 pôles droite, 3x0,34mm², PUR (polyuréthane), IP67, LED, résistant aux chaînes porte-câbles et à la torsion, huiles et fluides de coupe, domaine de soudage, sans silicone

VK003070



Prise de câble, coudée, à confectionner soi-même, connexion soudée, Ø3,5-5mm, 4A, 60V, -40-85°C, prise M8 à 3 pôles, IP67, laiton

VK003074



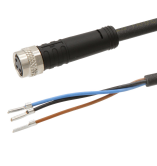
Prise de câble, droite, à confectionner soi-même, connexion soudée, Ø3,5-5mm, 4A, 60V, -40-85°C, prise M8 à 3 pôles, IP67, laiton

VK200071



Câble de raccordement, 2m, prise M8 3 pôles coudée, extrémité de câble libre, 3x0,34mm², PUR (polyuréthane), Ø4,3mm, 60V, -40-90°C, IP67, TPU, résistant aux chaînes porte-câbles et à la torsion, huiles et lubrifiants de refroidissement, domaine de soudage, sans silicone

VK200075



Câble de raccordement, 2m, prise M8 3 pôles droit, extrémité de câble libre, 3x0,34mm², PUR (polyuréthane), Ø4,3mm, 60V, -30-90°C, IP67, résistant aux chaînes porte-câbles et à la torsion, huiles et réfrigérants lubrifiants, domaine de soudage, sans silicone

VK030F70



Câble de raccordement, 0,3m, prise femelle M8 à 3 pôles coudée, prise mâle M8 à 3 pôles droite, 3x0,34mm², PUR (polyuréthane), 60V, IP67, résistant aux chaînes porte-câbles et à la torsion, huiles et fluides de coupe, domaine de soudure, sans silicone

Vous trouverez d'autres accessoires sur notre site Internet



Montage

Le montage / l'installation ne doit être effectué que par un électricien spécialisé !



Élimination

Numéro WEEE selon § 6 alinéa 3 ElektroG : 40951076

Consignes de sécurité

/ Avant la mise en service, veuillez vous assurer que toutes les consignes de sécurité figurant éventuellement dans la documentation du produit ont été respectées.

/ En cas d'impact direct sur la sécurité des personnes, l'utilisation de ces produits est interdite.