

## VK000052

### Tecnologia de ligação • Terminal de distribuição em Y

distribuidor, 33x15x40mm, Cablagem paralela, 60V, 2x M8 3pinos, M8 3pinos, IP67, 4A



A cablagem dos sensores e dos actores é consideravelmente mais confortável com a nossa caixa de distribuição de sensores. Os dispositivos individuais são ligados ao distribuidor através de um cabo M8 ou M12 pré-montado em ambos os lados. Através da linha de tronco, o esforço de colocação e cablagem dos cabos pode ser reduzido significativamente. O ecrã do modo de funcionamento fornece informações sobre o modo de funcionamento dos sensores (tensão de funcionamento, estado de comutação). Assim, a resolução de problemas é mais simples, uma vez que é dada directamente uma visão geral sobre o funcionamento dos periféricos ligados.

#### Características eléctricas

Tipo de contacto da ficha Ligação A	Feminino
Tipo de contacto da ficha Ligação B	Macho (ficha)
Ligação eléctrica versão A	M8
Ligação eléctrica versão B	M8
Corrente nominal de comutação	4000 mA
Máx. Capacidade de transporte de corrente por sinal de E/S	4 A
Máximo. Corrente total	4 A
Número de pólos das ranhuras	3
Número de postes da linha de base	3
Número de ranhuras	2
Tensão de funcionamento (AC 50Hz)	60 V
Tensão de funcionamento (DC)	60 V

#### Características mecânicas

Largo	40 mm
Altura	33 mm
Comprimento	15 mm
Classe de protecção (IP)	IP67
Concepção do buçim	sem
Temperatura ambiente	-25 - 85 °C

#### Outras características

Características especiais	Ligação em paralelo
---------------------------	---------------------

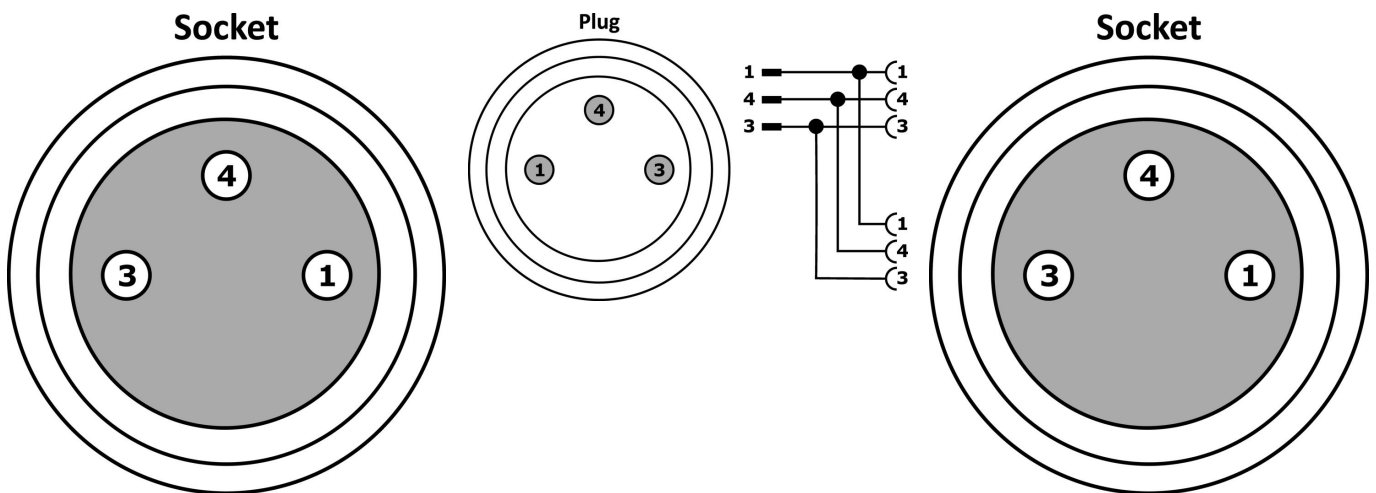
**Classificação**

ETIM 8	EC002585 Distribuidor de sensor/actuador passivo (com cabo)
--------	---

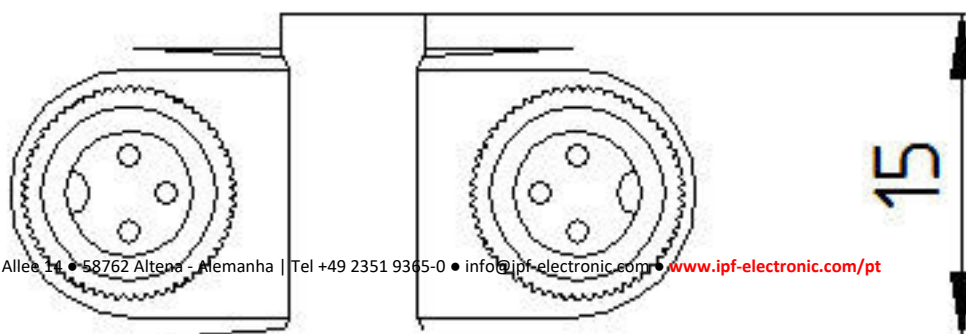
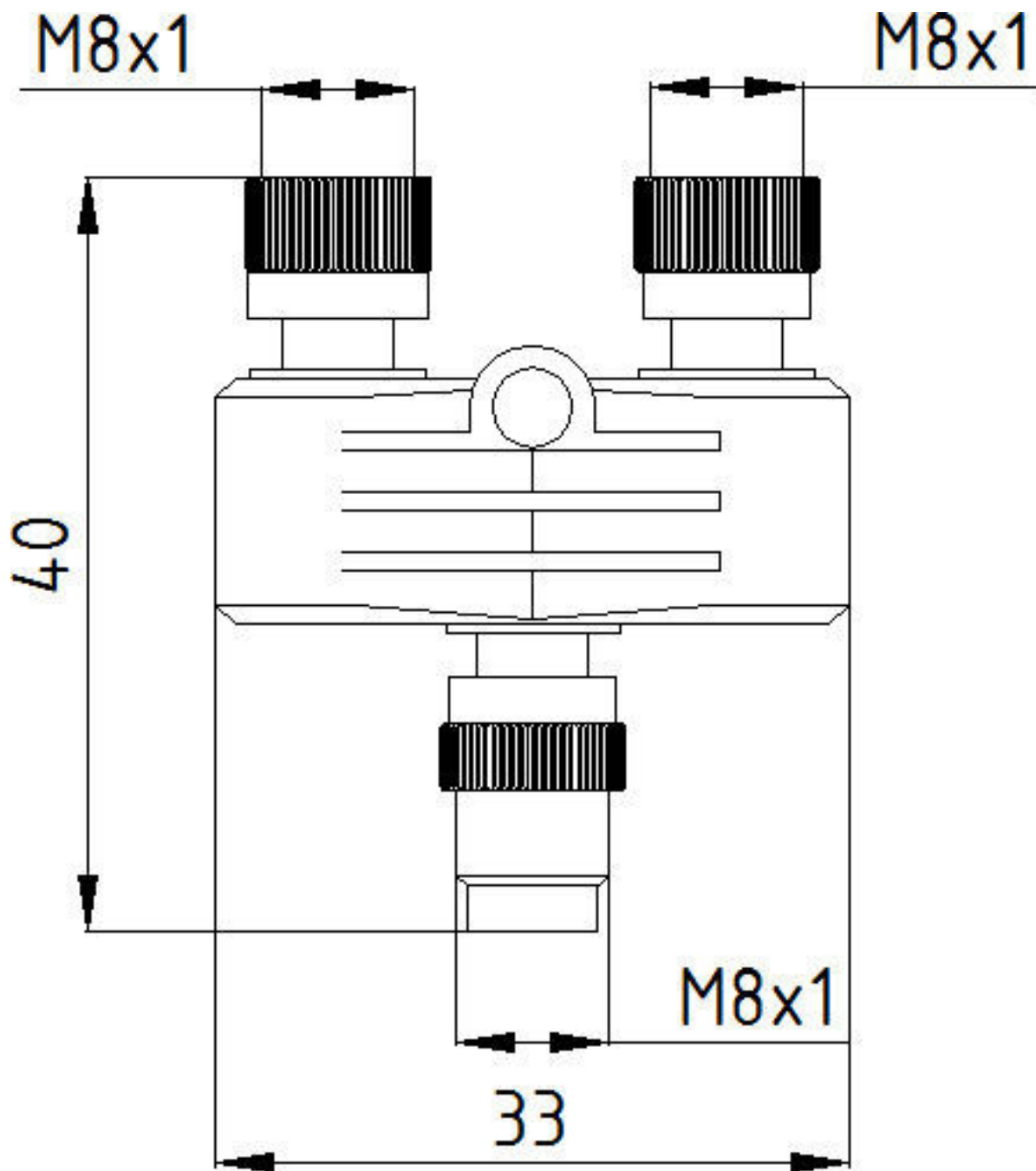
**Mais**

Grupo de produtos IPF	855 tomadas de cabos/conectores (distribuidor, acessórios, diversos)
dimensões da embalagem	120 x 100 x 18 mm
Peso bruto	17 g
Número da pauta aduaneira	85366990
Número WEEE	40951076
Conformidade com OzDS	Sim
Compatível com POP	Sim
Em conformidade com o REACH	Sim
Conformidade com RoHS	Sim

**Ligação**



Desenho dimensional



**Programa de acessórios de extracção**

**VK200271**



Cabo de ligação, 2m, M8 fêmea (soquete) 3pinos angular, extremidade do condutor livre, 3x0,34mm<sup>2</sup>, PUR (poliuretano), Ø4,3mm, -30-90°C, IP67, Com display LED, Adequado para corrente de arrasto e resistente à torção, Lubrificantes para óleo e refrigeração, Área de soldadura, Silico...

**VK500271**



Cabo de ligação, 5m, M8 Fêmea (tomada) 3pinos Angular, Extremidade do condutor livre 3pinos, 3x0,34mm<sup>2</sup>, PUR (Poliuretano), Ø4,3mm, -30-90°C, IP67, Com ecrã LED, Adequado para corrente de arrasto e resistente à torção, Lubrificantes de óleo e de arrefecimento, Área de soldadura, S...

**VK030F72**



Cabo de ligação, 0,3m, tomada M8 de 3 pinos angular, ficha M8 de 3 pinos reta, 3x0,34mm<sup>2</sup>, PUR (poliuretano), IP67, LED, resistente à corrente de arrasto e à torção, óleos e lubrificantes de arrefecimento, zona de soldadura, sem silicone

**VK060F72**



Cabo de ligação, 0,6 m, tomada M8 de 3 pinos angular, ficha M8 de 3 pinos reta, 3x0,34 mm<sup>2</sup>, PUR (poliuretano), IP67, LED, resistente à corrente de arrasto e à torção, óleos e lubrificantes de arrefecimento, zona de soldadura, sem silicone

**VK003070**



Tomada de cabo, Angular, Adequado para auto-montagem, Ligação de soldadura, Ø3,5-5mm, 4A, 60V, -40-85°C, M8 Fêmea (tomada) 3 pinos, IP67, Latão

**VK003074**



Tomada de cabo, recta, adequada para auto-montagem, ligação de soldadura, Ø3,5-5mm, 4A, 60V, -40-85°C, M8 fêmea (tomada) 3 pinos, IP67, latão

**VK200071**



Cabo de ligação, 2m, M8 Fêmea (tomada) 3pinos Angular, Extremidade do condutor livre, 3x0,34mm<sup>2</sup>, PUR (Poliuretano), Ø4,3mm, 60V, -40-90°C, IP67, TPU, Apropriado para corrente de arrasto e resistente à torção, Lubrificantes de óleo e de arrefecimento, Zona de soldadura, Sem silicone

**VK200075**



Cabo de ligação, 2m, M8 fêmea (casquilho) 3 pinos Reto, extremidade do condutor livre, 3x0,34mm<sup>2</sup>, PUR (poliuretano), Ø4,3mm, 60V, -30-90°C, IP67, adequado para corrente de arrasto e resistente à torção, óleo e lubrificantes de arrefecimento, área de soldadura, isento de silicone

**VK030F70**



Cabo de ligação, 0,3m, tomada M8 de 3 pinos angular, ficha M8 de 3 pinos reta, 3x0,34mm<sup>2</sup>, PUR (poliuretano), 60V, IP67, resistente à corrente de arrasto e à torção, óleos e lubrificantes de arrefecimento, zona de soldadura, sem silicone

Pode encontrar mais acessórios na nossa página inicial



**Instalação**

A montagem / instalação só pode ser efectuada por um electricista qualificado!



**Eliminação**

Número WEEE de acordo com § 6 para. 3 ElektroG: 40951076

**Avisos de segurança**

/ Antes da primeira utilização, certifique-se de que segue todas as instruções de segurança que possam ser fornecidas nas informações sobre o produto.

/ Nunca utilize estes dispositivos em aplicações em que a segurança de uma pessoa dependa da sua funcionalidade.