

## VK001007

### Spojovací technika • Rozdělovače

Distributor, 30x127x54mm, 10-30V DC, 8x M12 4pólový, IP67, TPU, S LED zobrazením, Slot pro snímač/ovládač s ochranným vodičem, 12A

Včetně Označovací štítek, Uzavírací šroub



Zapojení senzorů a pohonů je u našich distribučních ostrovů mnohem pohodlnější. Jednotlivé přístroje jsou připojeny k rozvaděči pomocí přípojovacího kabelu M8 nebo M12, který je předem smontován na obou stranách. Kumulovaný hlavní kabel výrazně snižuje náklady na pokládku a kabeláž. Displej provozního stavu poskytuje informace o fungování snímačů (provozní napětí, stav spínání). Tím je hledání chyb mnohem jednodušší, protože je k dispozici přímý přehled o provozu připojených periferií.

#### Elektrické vlastnosti

Zobrazení	LED displej
Provedení elektrického připojení A	M12
Provedení elektrického připojení B	volná koncovka vedení
Max. proudová zatížitelnost na E/A signál	4 A
Max. součtový proud	12 A
Připojení pólů A	4
Počet slotů	8
Provozní napětí (DC)	10 - 30 V
Slot pro snímač/ovládač s ochranným vodičem	Ano

#### Mechanické vlastnosti

Šířka	54 mm
Barva pláště kabelu	černá
Výška	30,3 mm
Délka kabelu	10 m
Délka	127 mm
Druh krytí (IP)	IP67
Materiál krytu	TPU
Struktura kmenového vedení	8 x 0,34mm <sup>2</sup> + 3x 0,75mm <sup>2</sup>
Chemicky odolné	Ano
Odolné vůči UV záření	Ano
Provedení kabelového šroubení	bez
Okolní teplota	-15 - 80 °C
Průměr vedení	8 mm

#### Ostatní vlastnosti

Odolný proti oleji podle EN 60811-2-1	Ano
---------------------------------------	-----

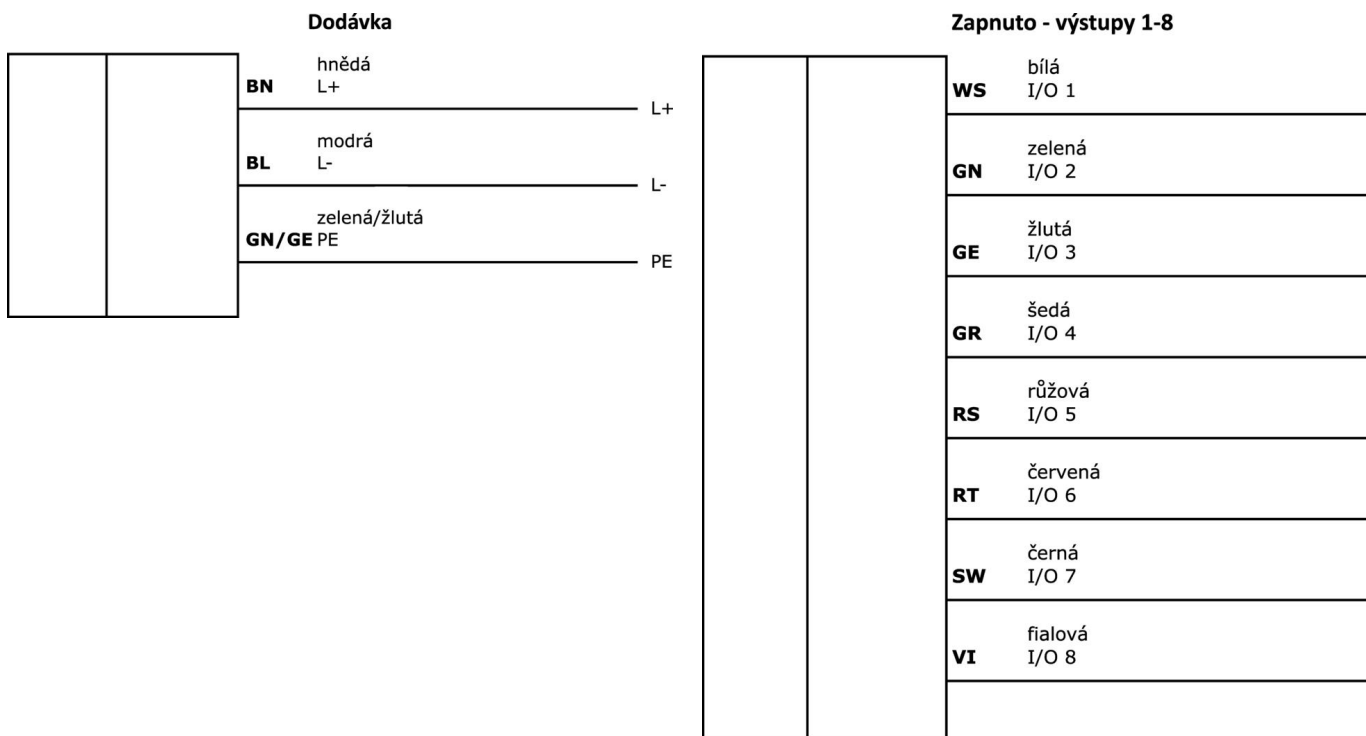
**Klasifikace**

ETIM 8	EC002585 Pasivní rozdělovač senzorů/aktorů (s kabelem)
--------	--

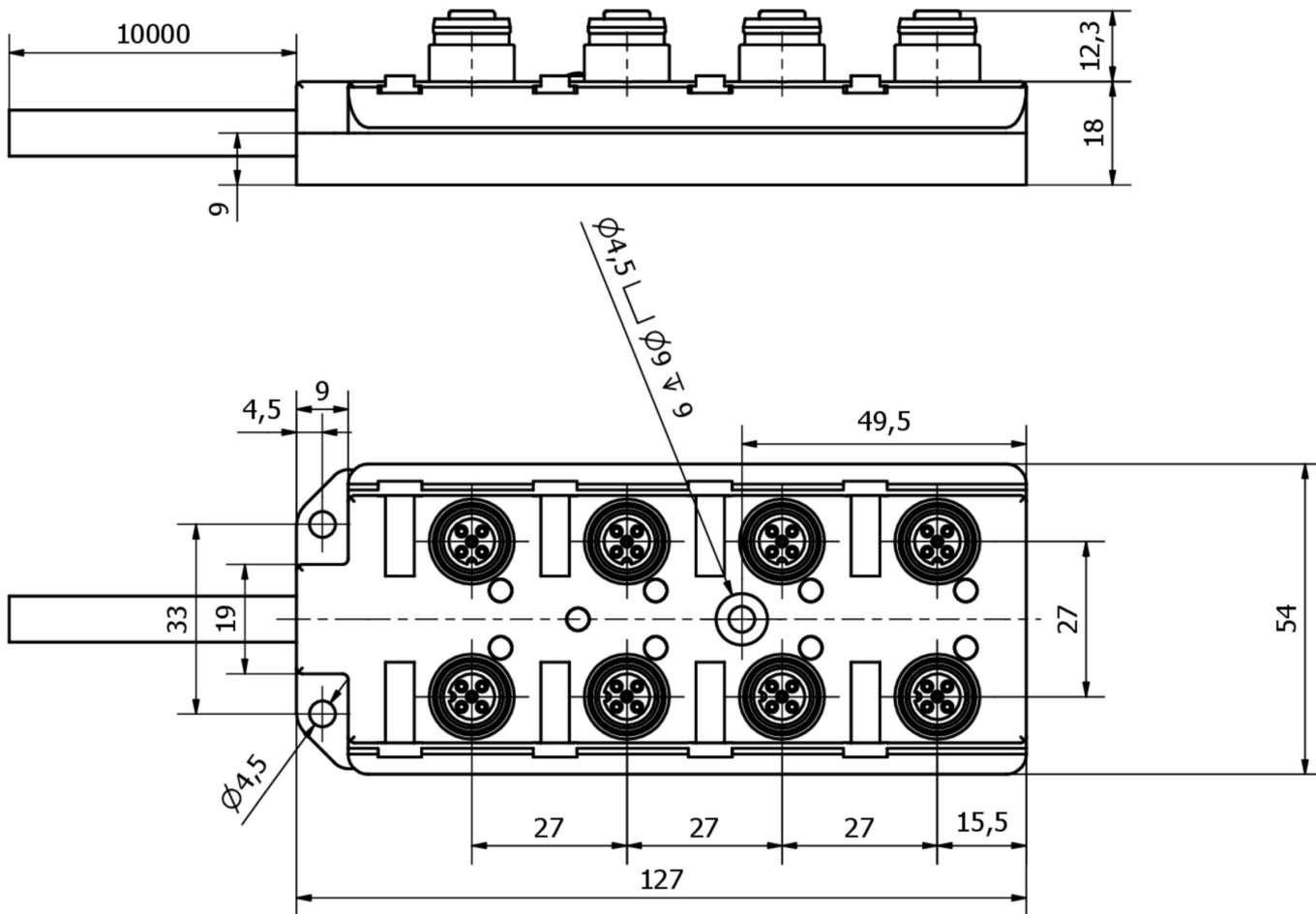
**Další**

Skupina produktů IPF	855 Kabelové zásuvky / konektory (rozvaděč, příslušenství, různé)
Rozměry balení	375 x 250 x 50 mm
Hrubá váha	1100 g
Číslo zboží	85366990
WEEE číslo	40951076
V souladu s ODS	Ano
V souladu s POP	Ano
V souladu s REACH	Ano
V souladu s RoHS	Ano

**Přípojka**



**Rozměrový výkres**



**Výňatek z programu příslušenství**

**VK000004**



Šroubovací krytka, M12x1,5, plast, černá

**AY000141**



Plastová ochranná hadice, Ø17mm, Vnitřní průměr 10mm, - 40-250°C, Skleněné vlákno se silikonovým kaučukem, Krátkodobá odolnost vůči odstříkům při sváření 1200°C, Pevnost v tahu 400N, flexibilní, Zpomalující hoření, Metrové zboží

Další příslušenství najdete na našich domovských stránkách



**Montáž**

Montáž / instalaci smí provádět pouze kvalifikovaný elektrikář!



**Likvidace**

Číslo WEEE podle § 6 odst. 3 ElektroG: 40951076

**Bezpečnostní pokyny**

/ Před uvedením do provozu prosím zkontrolujte, zda byly dodrženy veškeré bezpečnostní pokyny, které jsou případně uvedené v dokumentaci výrobku.

/ Nikdy nepoužívejte tato zařízení v aplikacích, kde bezpečnost osob závisí na jejich funkčnosti.