

## VK001007

### Sistema de conexión • Distribuidor

distribuidor, 30x127x54mm, 10-30v dc, 8x m12 4polos, ip67, tpu, con indicador led, ranura para actuador/sensor con conductor de protección, 12a

Inclusive Placa de identificación, Tornillo de cierre



El cableado de sensores y actuadores resulta mucho más cómodo con nuestros islotes de distribución. Cada uno de los equipos está conectado con el distribuidor a ambos lados mediante un cable de conexiones preconfeccionado M8 o M12. Gracias al cable principal total se reducen notablemente los trabajos de tendido y cableado. El indicador del estado operativo informa sobre el funcionamiento de los sensores (tensión de servicio, estado de conmutación). Así se configura una búsqueda de errores mucho más sencilla, ya que se muestra directamente una sinopsis sobre el modo de trabajo de los periféricos conectados.

#### Datos eléctricos

|   |                         |
|---|-------------------------|
| Pantalla  | pantalla LED            |
| Versión de la conexión eléctrica A                      | M12                     |
| Versión de la conexión eléctrica B                      | Extremo del cable libre |
| Máx. corriente admisible por señal E/S                  | 4 A                     |
| Máx. corriente total                                    | 12 A                    |
| Número de polos de la conexión A                        | 4                       |
| Cantidad de ranuras                                     | 8                       |
| Tensión de servicio (CC)                                | 10 - 30 V               |
| Ranura para actuador/sensor con conductor de protección | Sí                      |

#### Datos mecánicos

|                                     |  |
|-------------------------------------|--|
| Ancho                               | 54 mm  |
| Color del revestimiento del cable   | negro  |
| Altura                              | 30,3 mm  |
| Longitud de cable                   | 10 m   |
| Longitud                            | 127 mm   |
| Grado de protección (IP)            | IP67   |
| Material de la carcasa              | TPU  |
| Estructura del cable principal      | 8 x 0,34mm <sup>2</sup> + 3x 0,75mm <sup>2</sup> |
| Resistente a los productos químicos | Sí   |
| resistente a UV                     | Sí   |
| Versión del prensacables            | sin  |
| Temperatura ambiente                | -15 - 80 °C                                      |
| Diámetro de cable                   | 8 mm   |

**Otros datos**

|   |    |
|---|----|
| Resistente al aceite según EN 60811-2-1 | Sí |
|---|----|

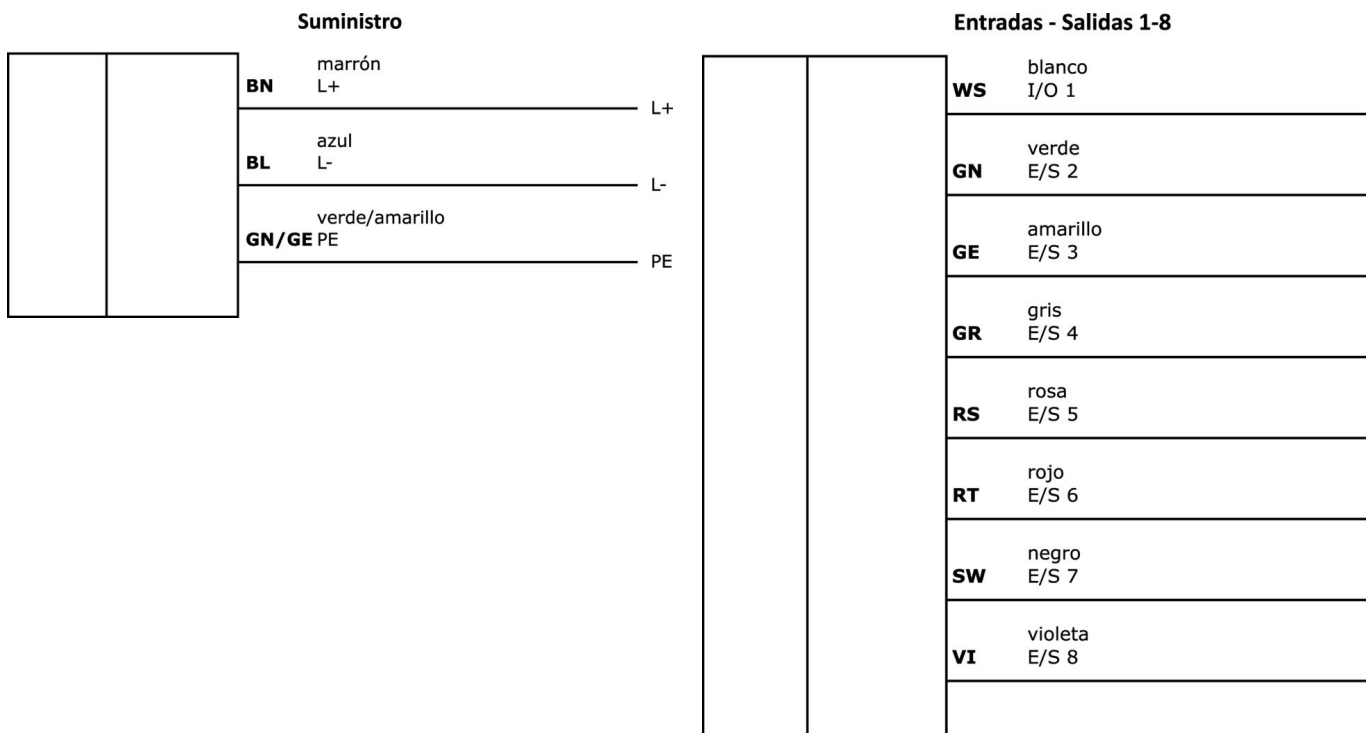
**Clasificación**

|        |  |
|--------|--|
| ETIM 8 | EC002585 Distribuidor de sensores/actuadores pasivos (con cable) |
|--------|--|

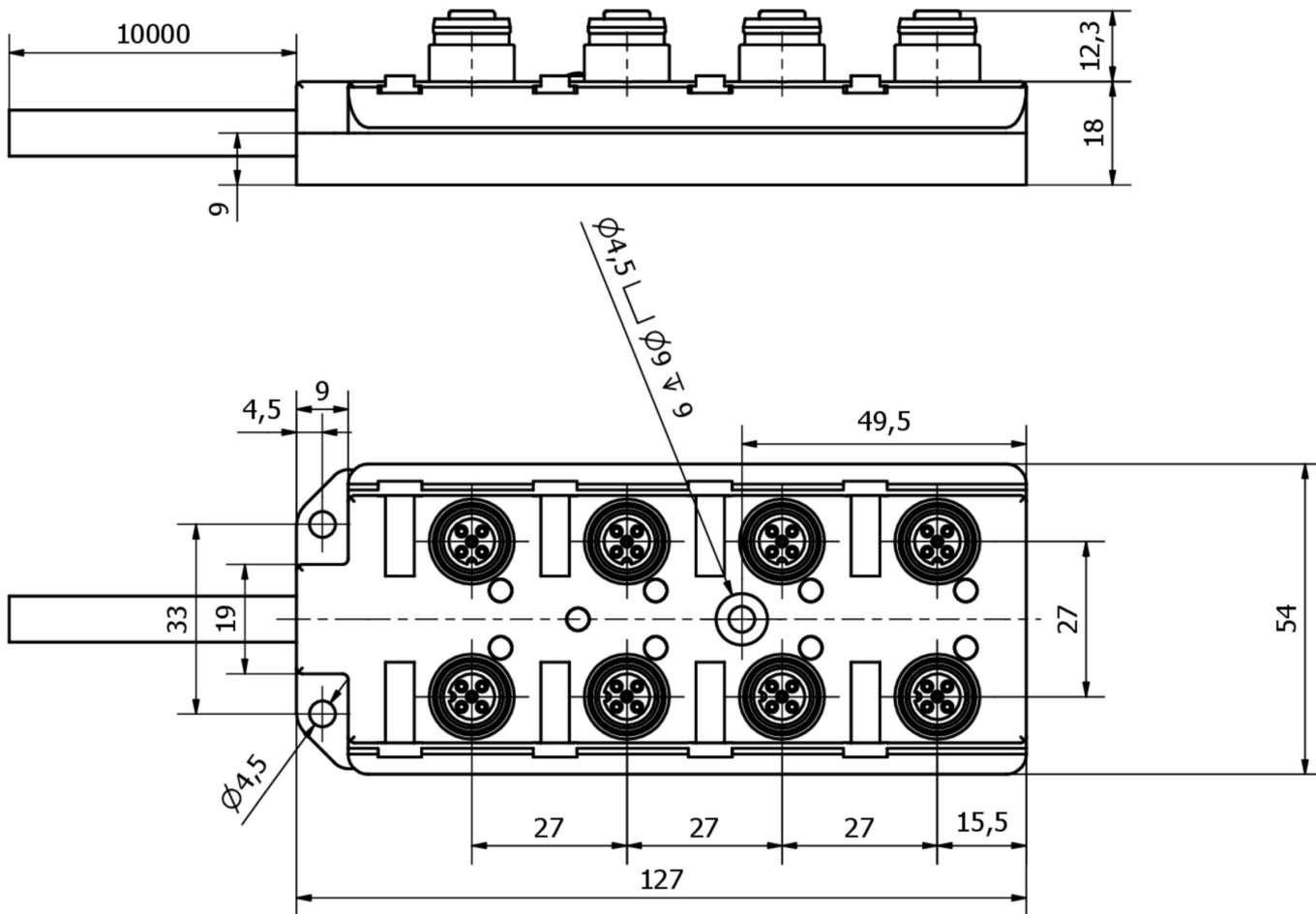
**Más**

|                         |  |
|-------------------------|--|
| Grupo de productos ipf  | 855 Tomas/con. de cable (distrib., acces., diversos) |
| dimensiones de embalaje | 375 x 250 x 50 mm                                    |
| Peso bruto              | 1100 g   |
| Código arancelario      | 85366990   |
| WEEE número             | 40951076   |
| Conforme con OzDS       | Sí   |
| Conforme con POP        | Sí   |
| Conforme a REACH        | Sí   |
| Conforme a RoHS         | Sí   |

**Conexión**



**Dibujo acotado**



**Extracto del programa de accesorios**

**VK000004**



tornillo de cierre, M12x1,5,  
plástico, negro

**AY000141**



tubo de protección de plástico,  
ø17mm, diámetro interno 10mm,  
-40-250°C, fibra óptica con caucho  
de silicona, resistencia breve  
contra salpicaduras de soldadura  
1200°C, resistencia a la tracción  
400n, flexible, antiinflamante, a  
metros

Encontrará más accesorios en nuestra página web



**Montaje**

El montaje/la instalación solo debe ser  
llevado a cabo por electricistas cualificados.



**Eliminación de residuos**

Número WEEE según § 6 párrafo 3 ElektroG:  
40951076

**Indicaciones de seguridad**

- / Antes de la puesta en marcha, asegúrese de que se han respetado todas las indicaciones de seguridad indicadas en la documentación del producto.
- / El uso de estos productos está prohibido si tienen un efecto directo en la seguridad de las personas.