

VK001007

Technologia połączeń • Dystrybutor

Rozdzielacz, 30x127x54mm, 10-30V DC, 8x M12 4-pin, IP67, TPU, LED, gniazdo czujnika/siłownika z przewodem ochronnym, 12A

W zestawie Płytko do etykietowania, Zaślepka



Okablowanie czujników i siłowników jest znacznie łatwiejsze dzięki naszym wyspom rozdzielającym. Poszczególne urządzenia są podłączane do rozdzielacza za pomocą wstępnie zmontowanego kabla połączeniowego M8 lub M12 na obu końcach. Zbiorczy kabel nadrzędny znacznie zmniejsza ilość wymaganego układania i okablowania. Wyświetlacz stanu pracy dostarcza informacji o działaniu czujników (napięcie robocze, stan przełączania). Ułatwia to rozwiązywanie problemów, ponieważ zapewnia bezpośredni wgląd w działanie podłączonych urządzeń peryferyjnych.

Właściwości elektryczne

| | |
|--|--------------------|
| Wyświetlacz | Wyświetlacz LED |
| Podłączenie elektryczne wersja A | M12 |
| Podłączenie elektryczne wersja B | Wolny koniec kabla |
| Maks. Obciążalność prądowa na sygnał we/wy | 4 A |
| Maks. Całkowity prąd | 12 A |
| Liczba podłączonych biegunów A | 4 |
| Liczba slotów | 8 |
| Napięcie robocze (DC) | 10 - 30 V |
| Gniazdo czujnika/siłownika z przewodem ochronnym | Tak |

Właściwości mechaniczne

| | |
|--------------------------------|--|
| Szerokość | 54 mm |
| Kolor powłoki kabla | czarny |
| Wysokość | 30,3 mm |
| Długość kabla | 10 m |
| Długość | 127 mm |
| Klasa ochrony (IP) | IP67 |
| Materiał obudowy | TPU |
| Struktura linii głównej | 8 x 0,34 mm ² + 3x 0,75 mm ² |
| Odporność chemiczna | Tak |
| Odporność na promieniowanie UV | Tak |
| Konstrukcja dławika kablowego | bez |
| Temperatura otoczenia | -15 - 80 °C |
| Średnica kabla | 8 mm |

Inne właściwości

| | |
|--|-----|
| Odporność na olej zgodnie z normą EN 60811-2-1 | Tak |
|--|-----|

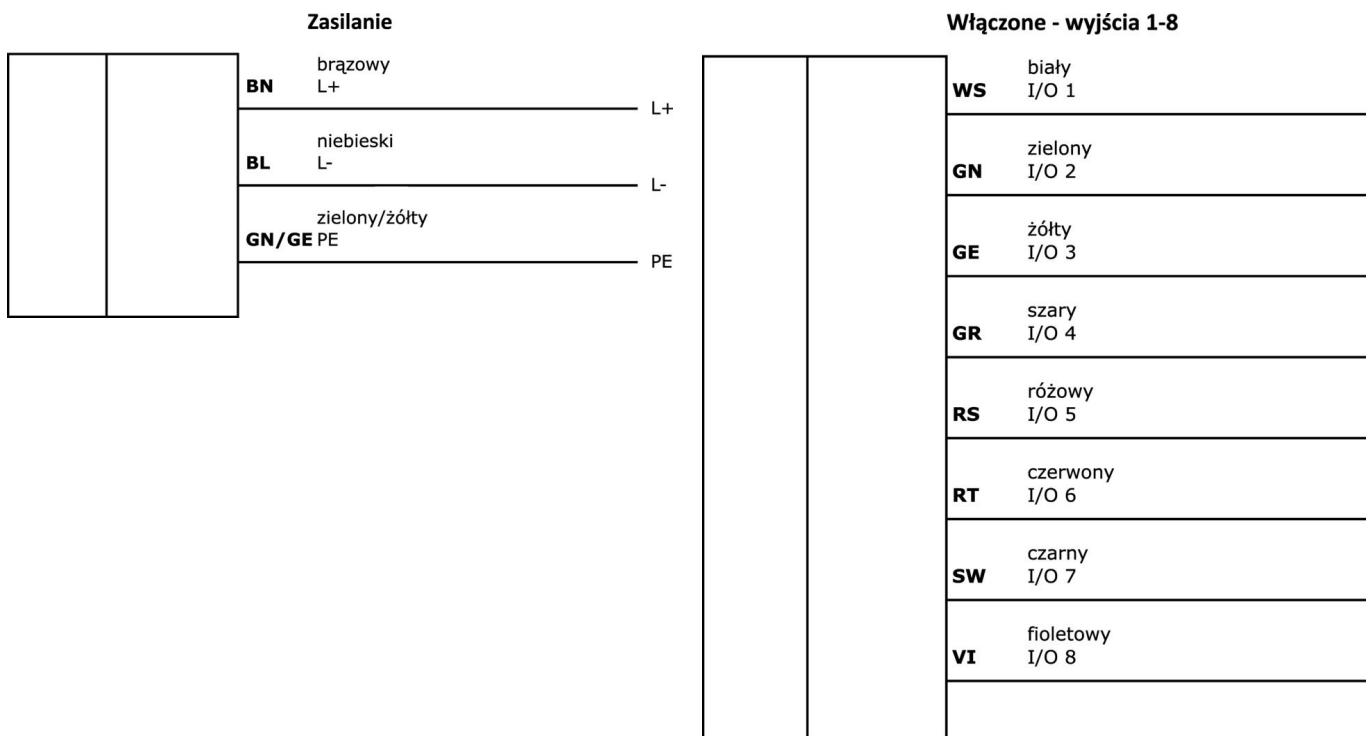
Klasyfikacja

| | |
|--------|--|
| ETIM 8 | EC002585 Pasywny rozdzielacz czujnik/siłownik (z kablem) |
|--------|--|

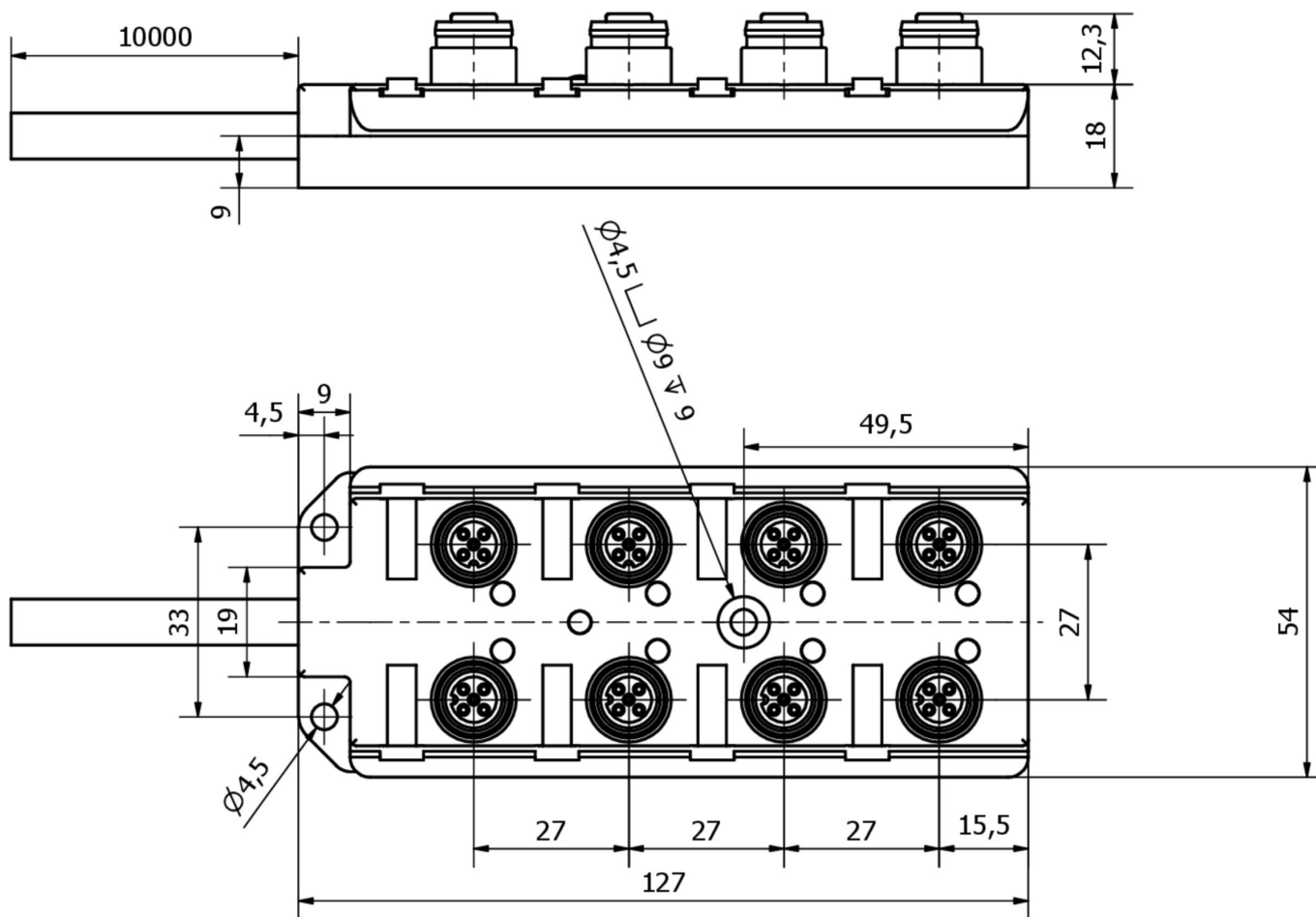
Więcej informacji

| | |
|---------------------------|--|
| Grupa produktów IPF | 855 Gniazda/wtyki kablowe (rozdzielacze, akcesoria, różne) |
| Wymiary opakowania | 375 x 250 x 50 mm |
| Masa brutto | 1100 g |
| Numer taryfy celnej | 85366990 |
| Numer WEEE | 40951076 |
| Zgodność z OzDS | Tak |
| Zgodność z POP | Tak |
| Zgodność z REACH | Tak |
| Zgodność z dyrektywą RoHS | Tak |

Schemat połączeń



Rysunek wymiarowy



Fragment programu akcesoriów

VK000004



Wtyk śrubowy, M12x1,
plastikowy, czarny

AY000141



Plastikowy przewód ochronny,
Ø17mm, średnica wewnętrzna
10mm, -40-250°C, włókno szklane
z gumą silikonową, krótkotrwała
odporność na odpryski
spawalnicze 1200°C, wytrzymałość
na rozciąganie 400N, elastyczny,
trudnopalny, sprzedawany na
metry

Więcej akcesoriów można znaleźć na naszej stronie internetowej



Instalacja

Instalacja może być przeprowadzona wyłącznie przez wykwalifikowanego elektryka!



Usuwanie odpadów

Numer WEEE zgodnie z § 6 ust. 3 ElektroG:
40951076

Instrukcje bezpieczeństwa

- /** Przed uruchomieniem należy upewnić się, że przestrzegane są wszystkie instrukcje bezpieczeństwa zawarte w dokumentacji produktu.
- /** Korzystanie z tych produktów jest zabronione, jeśli mają one bezpośredni wpływ na bezpieczeństwo osobiste.