

## VK001022

### Spojovací technika • Rozdělovače

Distribuční svorkovnice, 29x113x30mm, 10-30V DC, 6x M8 3-pin, M12 12-pin, IP67, PBT, LED, 1,5A

Včetně Označovací štítek, Uzavírací šroub



Zapojení senzorů a pohonů je u našich distribučních ostrovů mnohem pohodlnější. Jednotlivé přístroje jsou připojeny k rozvaděči pomocí připojovacího kabelu M8 nebo M12, který je předem smontován na obou stranách. Kumulovaný hlavní kabel výrazně snižuje náklady na pokládku a kabeláž. Displej provozního stavu poskytuje informace o fungování snímačů (provozní napětí, stav spínání). Tím je hledání chyb mnohem jednodušší, protože je k dispozici přímý přehled o provozu připojených periferií.

#### Elektrické vlastnosti

Zobrazení	LED displej
Provedení elektrického připojení A	M8
Provedení elektrického připojení B	M12
Max. proudová zatížitelnost na E/A signál	1,5 A
Max. součtový proud	1,5 A
Připojení pólů A	3
Připojení pólů B	12
Počet pinů kmenového vedení	12
Počet slotů	6
Provozní napětí (DC)	10 - 30 V

#### Mechanické vlastnosti

Šířka	30 mm
Výška	28,8 mm
Délka	113,4 mm
Druh krytí (IP)	IP67
Materiál krytu	PBT
Provedení kabelového šroubení	bez
Okolní teplota	-25 - 70 °C

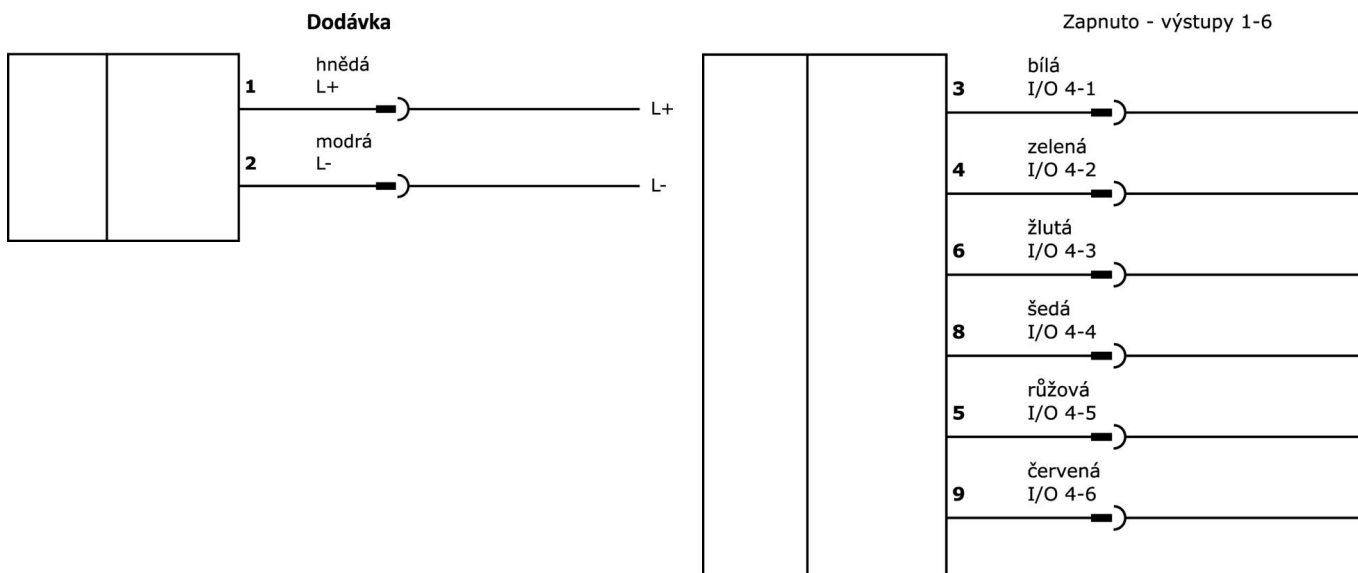
#### Klasifikace

ETIM 8	EC002585 Pasivní rozdělovač senzorů/aktorů (s kabelem)
--------	--

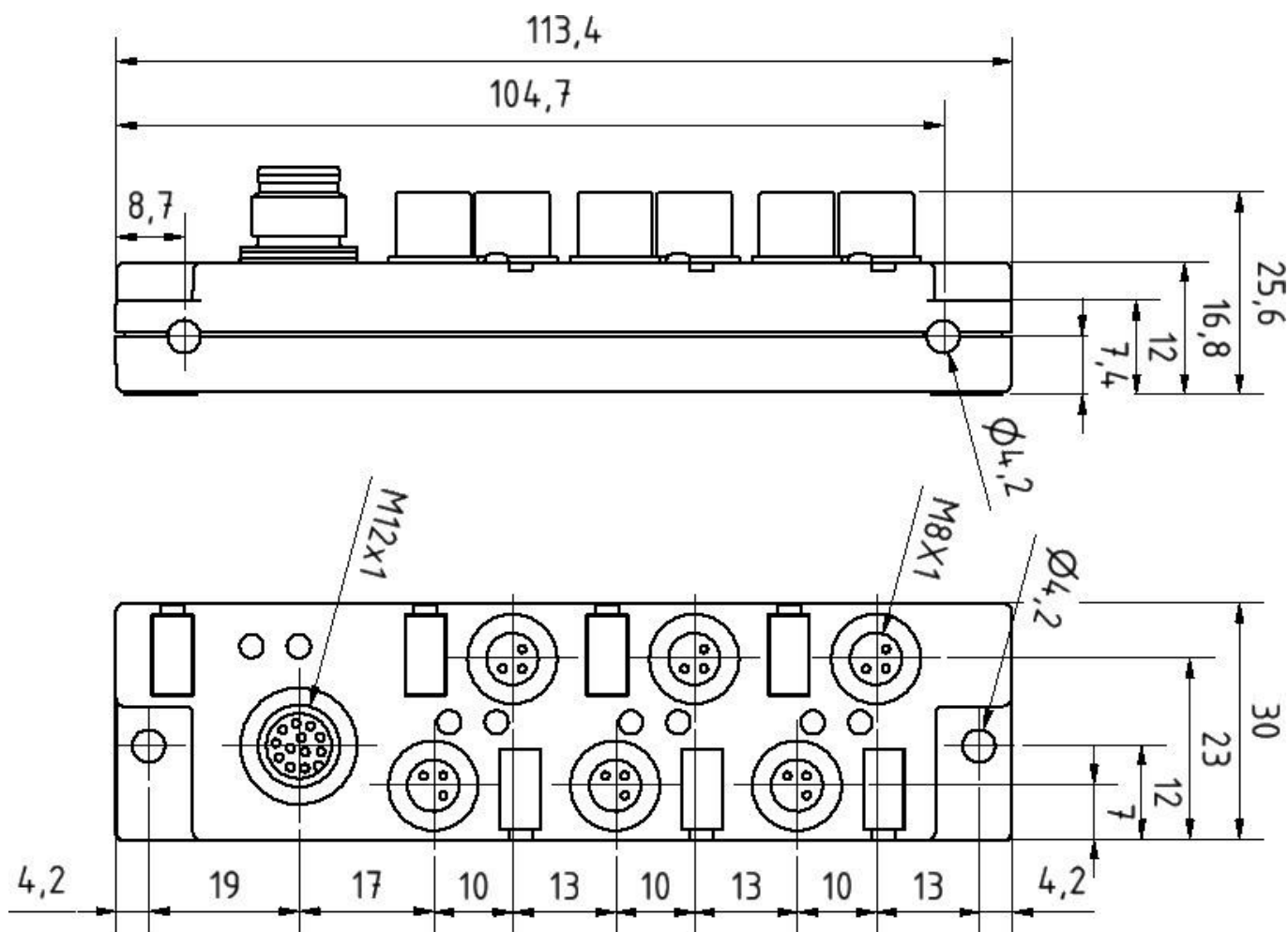
**Další**

Skupina produktů IPF	855 Kabelové zásuvky / konektory (rozvaděč, příslušenství, různé)
Rozměry balení	168 x 70 x 38 mm
Hrubá váha	120 g
Číslo zboží	85366990
WEEE číslo	40951076
V souladu s ODS	Ano
V souladu s POP	Ano
V souladu s REACH	Ano
V souladu s RoHS	Ano

**Přípojka**



Rozměrový výkres



**Výňatek z programu příslušenství**

**VK000037**



Adaptace, M12 Samice (zdířka)  
3pólový přímý, M8 Samec  
(zástrčka) 3pólový přímý, 24V, -25-85°C, IP67, Oleje a chladicí maziva, Oblast sváření

**VK003L20**



Kabelový konektor, zahnutý,  
Vhodné pro montáž svépomocí,  
Pájecí přívod, Ø6-8mm, 30A, 30V, -40-85°C, M12 Samice (zdířka)  
12pólový, IP67, PA 6 (plast)

**VK003L24**



Rozbočovací krabice, přímá,  
vlastní montáž, pájené připojení,  
Ø6-8mm, 1A, 30V, -40-85°C,  
zásuvka M12 12pin, IP67, PA 6  
(plast)

**VK205C25**



Přívodní kabel, 2m, M12 Samice (zdířka) 12pólový přímý, volná koncovka vedení, 12x0,14mm<sup>2</sup>, PUR (Polyuretan) černá, Ø6mm, 30V, -30-90°C, IP67, TPU, Stíněné, Vhodné pro vlečné řetězy a kroucení, Oleje a chladicí maziva, Oblast sváření, Bez silikonů

**VK505C25**



Přívodní kabel, 5m, M12 Samice (zdířka) 12pólový přímý, volná koncovka vedení, 12x0,14mm<sup>2</sup>, PUR (Polyuretan) černá, Ø6mm, 30V, -30-90°C, IP67, TPU, Stíněné, Vhodné pro vlečné řetězy a kroucení, Oleje a chladicí maziva, Oblast sváření, Bez silikonů

**VK030F60**



Připojovací kabel, 0,3 m, zásuvka M12 3-pólová úhlová, konektor M8 3-pólová přímá, 3x0,34 mm<sup>2</sup>, PUR (polyuretan), 60 V, IP67, vhodný pro vlečné řetězy a odolný proti zkroucení, olejům a chladicím mazivům, svařovací prostor, bez silikonu.

**VK030F64**



Připojovací kabel, 0,3 m, zásuvka M12 3-pólová rovná, konektor M8 3-pólová rovná, 3x0,34 mm<sup>2</sup>, PUR (polyuretan), 60 V, IP67, vhodný pro vlečné řetězy a odolný proti zkroucení, olejům a chladicím mazivům, svařovací prostor, bez silikonu.

**VK003020**



Kabelová zásuvka, úhlová, samomontážní, šroubové připojení, Ø3-6,5 mm, 4 A, 240 V, -25-90 °C, zásuvka M12 4-pólová, IP67, PBT

**VK003024**



Kabelový konektor, přímý, Vhodné pro montáž svépomocí, Připojka šroubení, Ø3-6,5mm, 4A, 240V, -25-90°C, M12 Samice (zdířka) 4pólový, IP67, PBT

Další příslušenství najdete na našich domovských stránkách



**Montáž**

Montáž / instalaci smí provádět pouze kvalifikovaný elektrikář!



**Likvidace**

Číslo WEEE podle § 6 odst. 3 ElektroG: 40951076

**Bezpečnostní pokyny**

/ Před uvedením do provozu prosím zkontrolujte, zda byly dodrženy veškeré bezpečnostní pokyny, které jsou případně uvedené v dokumentaci výrobku.

/ Nikdy nepoužívejte tato zařízení v aplikacích, kde bezpečnost osob závisí na jejich funkčnosti.