

## VK001022

### Technologia połączeń • Dystrybutor

Rozdzielacz, 29x113x30mm, 10-30V DC, 6x M8 3-pin, M12 12-pin, IP67, PBT, LED, 1.5A

W zestawie Płytki do etykietowania, Zaślepka



Okablowanie czujników i siłowników jest znacznie łatwiejsze dzięki naszym wyspom rozdzielającym. Poszczególne urządzenia są podłączane do rozdzielacza za pomocą wstępnie zmontowanego kabla połączeniowego M8 lub M12 na obu końcach. Zbiorczy kabel nadrzędny znacznie zmniejsza ilość wymaganego układania i okablowania. Wyświetlacz stanu pracy dostarcza informacji o działaniu czujników (napięcie robocze, stan przełączania). Ułatwia to rozwiązywanie problemów, ponieważ zapewnia bezpośredni wgląd w działanie podłączonych urządzeń peryferyjnych.

#### Właściwości elektryczne

Wyświetlacz	Wyświetlacz LED
Podłączenie elektryczne wersja A	M8
Podłączenie elektryczne wersja B	M12
Maks. Obciążalność prądowa na sygnał we/wy	1,5 A
Maks. Całkowity prąd	1,5 A
Liczba podłączonych biegunów A	3
Liczba podłączonych biegunów B	12
Liczba biegunów kabla głównego	12
Liczba slotów	6
Napięcie robocze (DC)	10 - 30 V

#### Właściwości mechaniczne

Szerokość	30 mm
Wysokość	28,8 mm
Długość	113,4 mm
Klasa ochrony (IP)	IP67
Materiał obudowy	PBT
Konstrukcja dławika kablowego	bez
Temperatura otoczenia	-25 - 70 °C

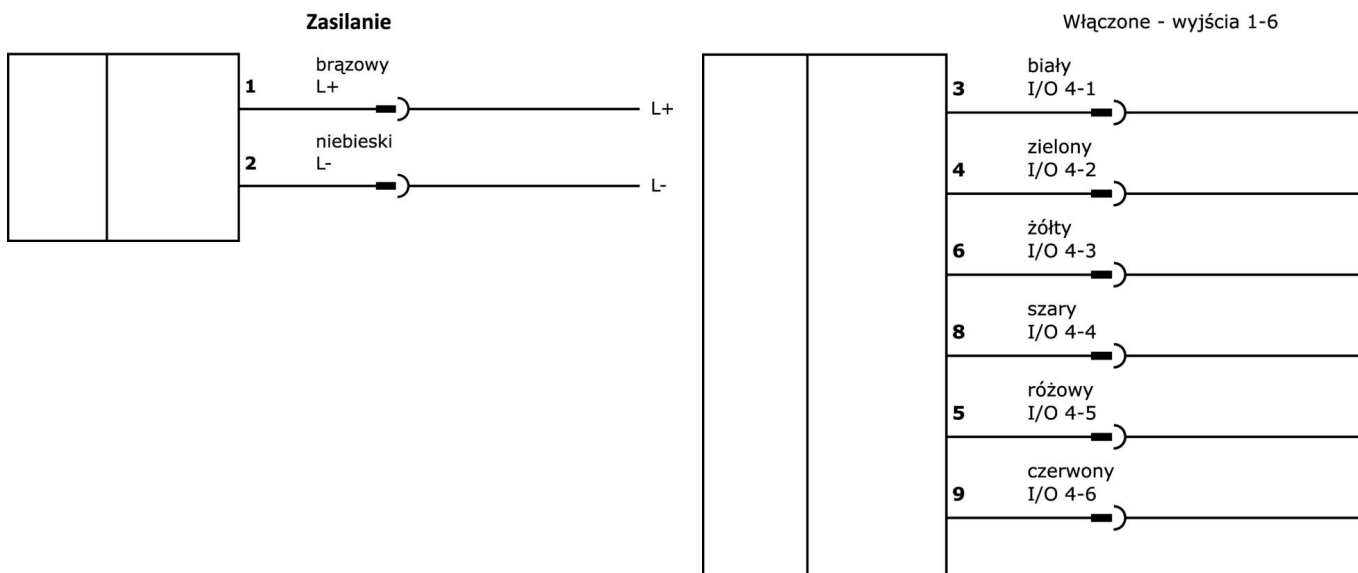
#### Klasyfikacja

ETIM 8	EC002585 Pasywny rozdzielacz czujnik/siłownik (z kablem)
--------	--

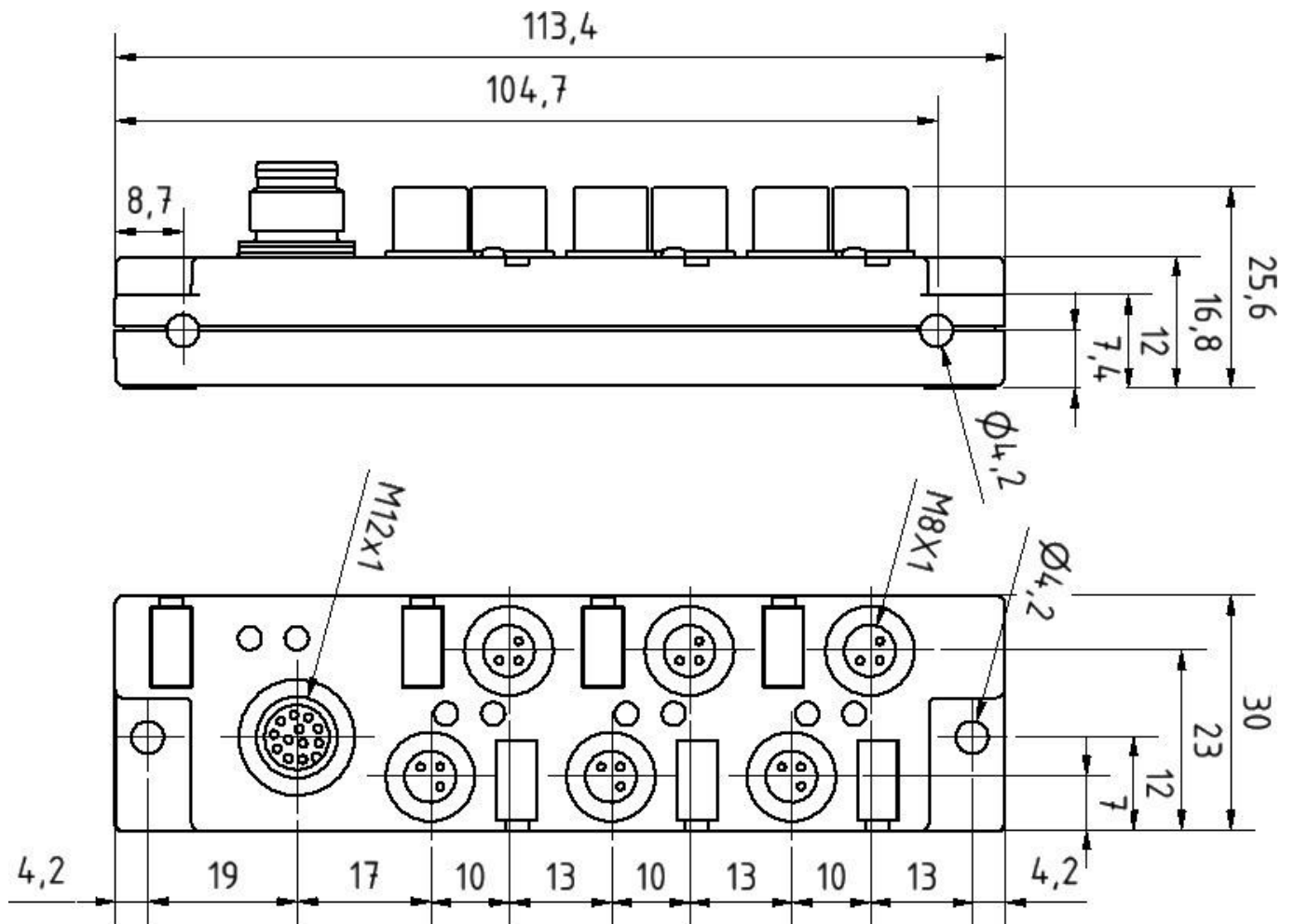
**Więcej informacji**

Grupa produktów IPF	855 Gniazda/wtyki kablowe (rozdzielacze, akcesoria, różne)
Wymiary opakowania	168 x 70 x 38 mm
Masa brutto	120 g
Numer taryfy celnej	85366990
Numer WEEE	40951076
Zgodność z OzDS	Tak
Zgodność z POP	Tak
Zgodność z REACH	Tak
Zgodność z dyrektywą RoHS	Tak

**Schemat połączeń**



Rysunek wymiarowy



**Fragment programu akcesoriów**

**VK000037**



Adapter, gniazdo M12 3-stykowe proste, wtyczka M8 3-stykowa prosta, 24 V, -25-85°C, IP67, oleje i chłodziwa, obszar spawania

**VK003L20**



Gniazdo kablowe, kątowe, do samodzielnego montażu, przyłącze lutowane, Ø6-8mm, 1A, 30V, -40-85°C, gniazdo M12 12-pin, IP67, PA 6 (tworzywo sztuczne)

**VK003L24**



Gniazdo kablowe, proste, do samodzielnego montażu, połączenie lutowane, Ø6-8mm, 1A, 30V, -40-85°C, gniazdo M12 12-pin, IP67, PA

**VK205C25**



Kabel połączeniowy, 2 m, gniazdo M12 12-stykowe proste, wolny koniec kabla, 12x0,14 mm<sup>2</sup>, PUR (poliuretan) czarny, Ø6 mm, 30 V, -30-90°C, IP67, TPU, ekranowany, odporny na łańcuchy i skręcanie, oleje i smary chłodzące, obszar spawania, bez silikonu

**VK505C25**



Kabel połączeniowy, 5m, gniazdo M12 12-pin proste, wolna końcówka kabla, 12x0,14mm<sup>2</sup>, PUR (poliuretan) czarny, Ø6mm, 30V, -30-90°C, IP67, TPU, ekranowany, odporny na łańcuchy i skręcanie, oleje i smary chłodzące, obszar spawania, bez silikonu

**VK030F60**



Kabel połączeniowy, 0,3 m, gniazdo M12 3-stykowe kątowe, wtyczka M8 3-stykowa prosta, 3x0,34 mm<sup>2</sup>, PUR (poliuretan), 60 V, IP67, odporny na łańcuch wleczony i skręcanie, oleje i smary chłodzące, obszar spawania, bez silikonu

**VK030F64**



Kabel połączeniowy, 0,3 m, gniazdo M12 3-stykowe proste, wtyczka M8 3-stykowa prosta, 3x0,34 mm<sup>2</sup>, PUR (poliuretan), 60 V, IP67, odporny na łańcuch wleczony i skręcanie, oleje i smary chłodzące, obszar spawania, bez silikonu

**VK003020**



Gniazdo kablowe, kątowe, do samodzielnego montażu, połączenie śrubowe, Ø3-6,5mm, 4A, 240V, -25-90°C, gniazdo M12 4-stykowe, IP67, PBT

**VK003024**



Gniazdo kablowe, proste, do samodzielnego montażu, połączenie śrubowe, Ø3-6,5mm, 4A, 240V, -25-90°C, gniazdo M12 4-stykowe, IP67, PBT

Więcej akcesoriów można znaleźć na naszej stronie internetowej



**Instalacja**

Instalacja może być przeprowadzona wyłącznie przez wykwalifikowanego elektryka!



**Usuwanie odpadów**

Numer WEEE zgodnie z § 6 ust. 3 ElektroG: 40951076

**Instrukcje bezpieczeństwa**

/ Przed uruchomieniem należy upewnić się, że przestrzegane są wszystkie instrukcje bezpieczeństwa zawarte w dokumentacji produktu.

/ Korzystanie z tych produktów jest zabronione, jeśli mają one bezpośredni wpływ na bezpieczeństwo osobiste.