

## VK001023

### Tecnologia di connessione • Distributore

Distributore, 29x136x30 mm, 10-30 V CC, 8x M8 a 3 pin, M12 a 12 pin, IP67, PBT, LED, 1,5 A

Incluso Piastra di etichettatura, Tappo a vite



Il cablaggio di sensori e attuatori è molto più semplice con le nostre isole di distribuzione. I singoli dispositivi sono collegati al distributore tramite un cavo di collegamento preassemblato in M8 o M12 ad entrambe le estremità. Il cavo master collettivo riduce notevolmente la quantità di posa e di cablaggio necessari. Il display di stato operativo fornisce informazioni sul funzionamento dei sensori (tensione di esercizio, stato di commutazione). In questo modo, la risoluzione dei problemi è molto più semplice, in quanto è possibile avere una visione diretta del funzionamento delle periferiche collegate.

#### Proprietà elettriche

Display	Display a LED
Versione di collegamento elettrico A	M8
Collegamento elettrico versione B	M12
Max. Capacità di trasporto della corrente per segnale di I/O	1,5 A
Max. Corrente totale	1,5 A
Numero di poli di collegamento A	3
Numero di poli di collegamento B	12
Numero di poli del cavo master	12
Numero di slot	8
Tensione di esercizio (CC)	10 - 30 V

#### Proprietà meccaniche

Larghezza	30 mm
Altezza	28,8 mm
Lunghezza	136,4 mm
Classe di protezione (IP)	IP67
Materiale dell'alloggiamento	PBT
Progettazione del pressacavo	senza
Temperatura ambiente	-25 - 70 °C

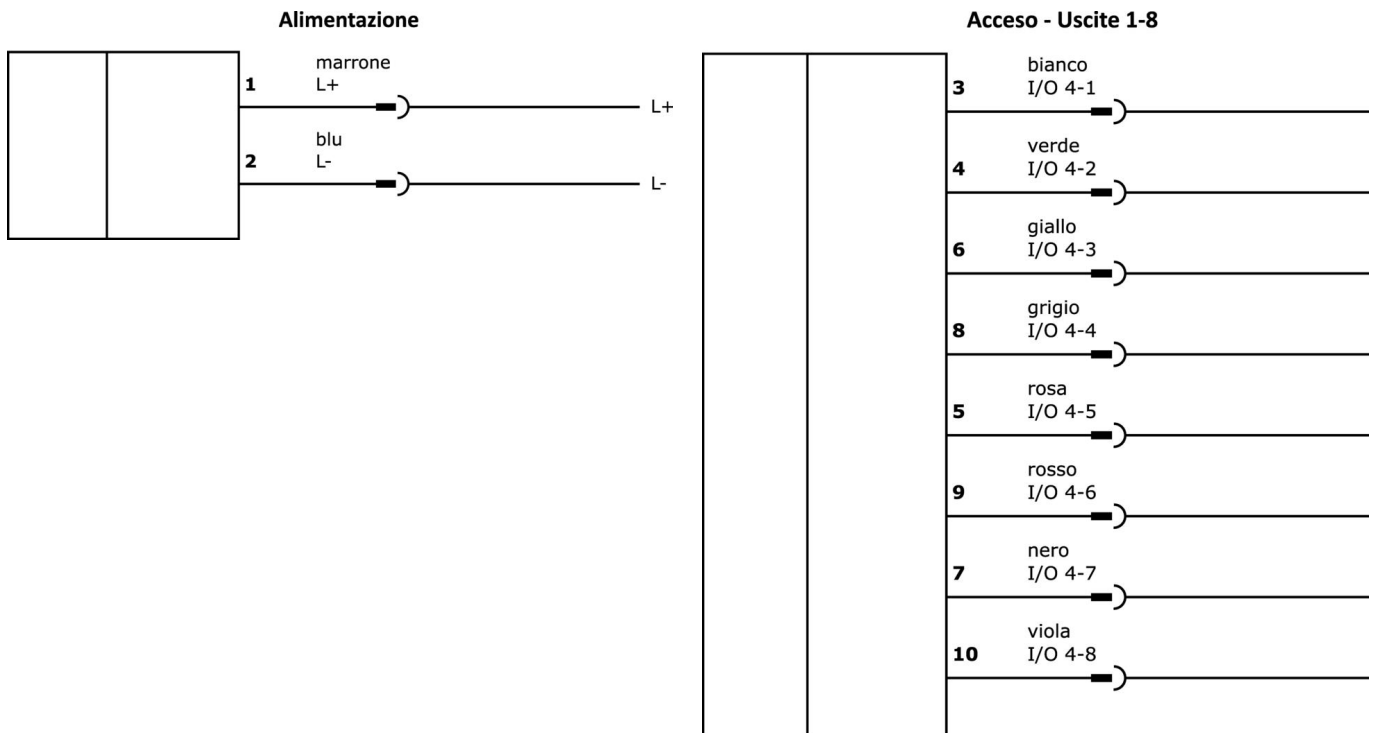
#### Classificazione

ETIM 8	EC002585 Distributore passivo di sensori/attuatori (con cavo)
--------	---------------------------------------------------------------

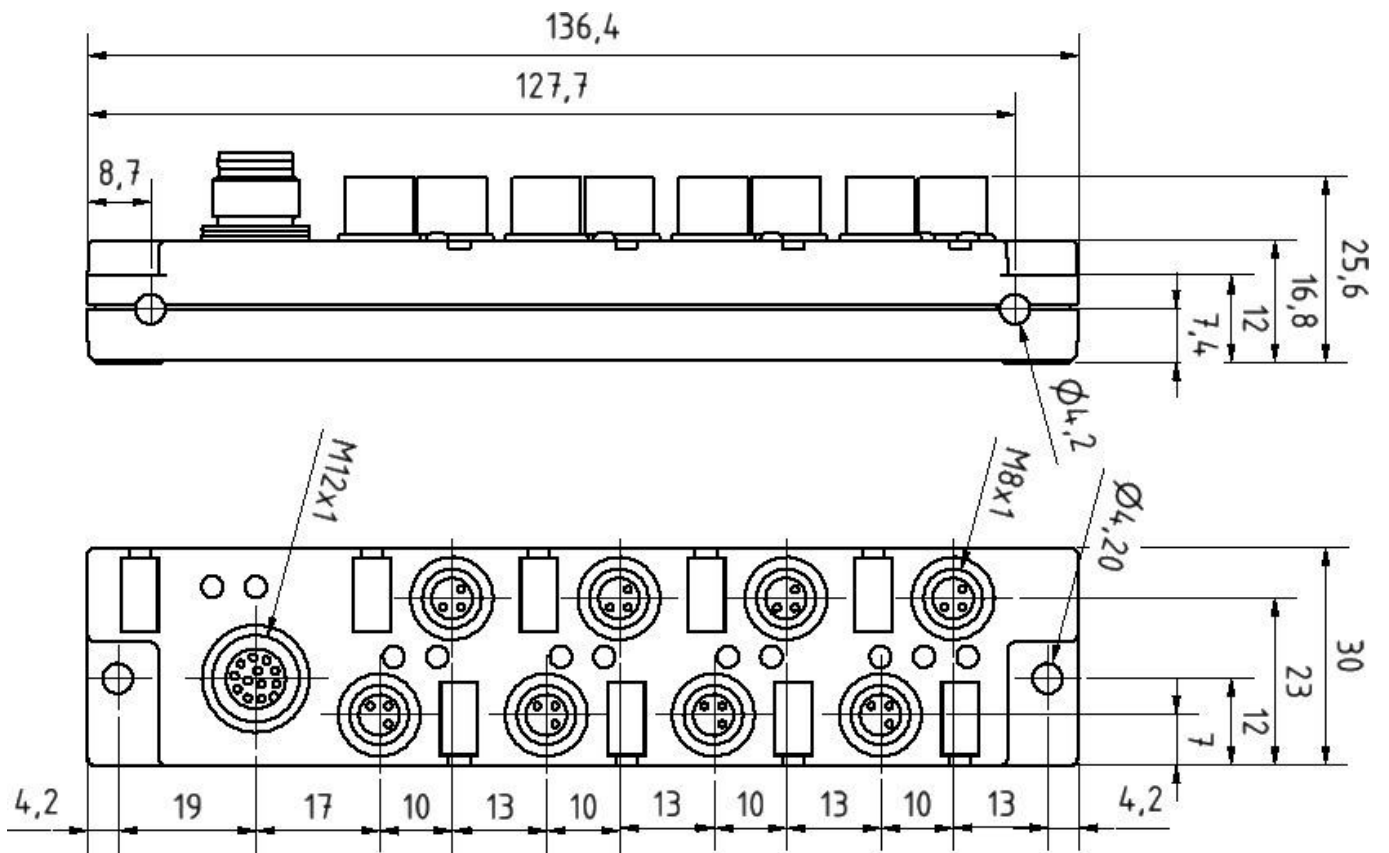
**Ulteriori informazioni**

Gruppo di prodotti IPF	855 Prese/spine per cavi (distributori, accessori, vari)
Dimensioni dell'imballaggio	168 x 70 x 38 mm
Peso lordo	150 g
Numero di tariffa doganale	85366990
Numero WEEE	40951076
Compatibile con OzDS	Sì
Compatibile con POP	Sì
Conforme a REACH	Sì
Conforme alla direttiva RoHS	Sì

**Schema di collegamento**



Disegno quotato



**Estratto del programma di accessori**

**VK003076**



Spina per cavo, angolata, autoassemblaggio, connessione a saldare, 4A, 60V, -40-85°C, connettore M8 a 3 poli, IP67, ottone

**VK003078**



Connettore per cavo, diritto, autoassemblaggio, connessione a saldare, Ø3,5-5mm, 4A, 60V, -40-85°C, connettore M8 a 3 pin, IP67, ottone

**VK030F60**



Cavo di collegamento, 0,3 m, presa M12 a 3 poli angolata, spina M8 a 3 poli diritta, 3x0,34 mm<sup>2</sup>, PUR (poliuretano), 60 V, IP67, resistente alla catena di trascinamento e alla torsione, oli e lubrificanti di raffreddamento, area di saldatura, senza silicone

**VK030F64**



Cavo di collegamento, 0,3 m, presa M12 a 3 poli diritti, spina M8 a 3 poli diritti, 3x0,34 mm<sup>2</sup>, PUR (poliuretano), 60 V, IP67, resistente alla catena di trascinamento e alla torsione, oli e lubrificanti di raffreddamento, area di saldatura, senza silicone

**VK003020**



Preso per cavo, angolata, autoassemblaggio, connessione a vite, Ø3-6,5mm, 4A, 240V, -25-90°C, presa M12 a 4 pin, IP67, PBT

**VK003024**



Preso per cavo, diritta, autoassemblaggio, connessione a vite, Ø3-6,5mm, 4A, 240V, -25-90°C, presa M12 a 4 poli, IP67, PBT

**VK000034**



Tappo a vite, M8, plastica, nero

**AV000134**



Materiale di etichettatura, piastra per etichette, 2,5x10x5mm, plastica, 10 piastre per etichette, 2 tappi a vite

**VK000037**



Adattamento, presa M12 a 3 poli diritti, spina M8 a 3 poli diritti, 24V, -25-85°C, IP67, oli e lubrificanti di raffreddamento, area di saldatura

Ulteriori accessori sono disponibili sulla nostra homepage



**Installazione**

L'installazione deve essere eseguita esclusivamente da un elettricista qualificato!



**Smaltimento dei rifiuti**

Numero RAEE secondo § 6 par. 3 ElektroG: 40951076

**Istruzioni di sicurezza**

/ Prima della messa in funzione, accertarsi che siano state rispettate tutte le indicazioni di sicurezza contenute nella documentazione del prodotto.

/ L'uso di questi prodotti è vietato se ha un impatto diretto sulla sicurezza personale.