

VK001024

连接技术 • 配电终端

分配器, 29x159x30mm, 10-30V DC, 10 个 M8 3 针, M12 12 针, IP67, PBT, LED, 1.5A

包括 识别标签, 螺丝插头



有了我们的传感器分配箱, 传感器和演员的布线就变得更加方便。各个设备通过两边预装的M8或M12电缆与配电箱相连。通过主干线, 可以大大减少电缆的铺设和布线的工作量。工作模式显示提供了有关传感器工作模式的信息 (工作电压, 开关状态)。因此, 故障排除更简单, 因为直接给出了关于所连接的外围设备的功能的概述。

电气特性

显示	LED显示屏
A型电气连接的类型	M8
B型电气连接的类型	M12
最大总电流	1.5 A
A连接的引脚数	3
B连接的引脚数	12
主干线的针脚数	12
槽位数量	10
工作电压 (DC)	10 - 30 V

机械特征

宽度	30 mm
高度	28.8 mm
长度	159.4 mm
保护程度 (IP)	IP67
外壳材料	PBT
电缆接头的类型	没有
环境温度	-25 - 70 °C

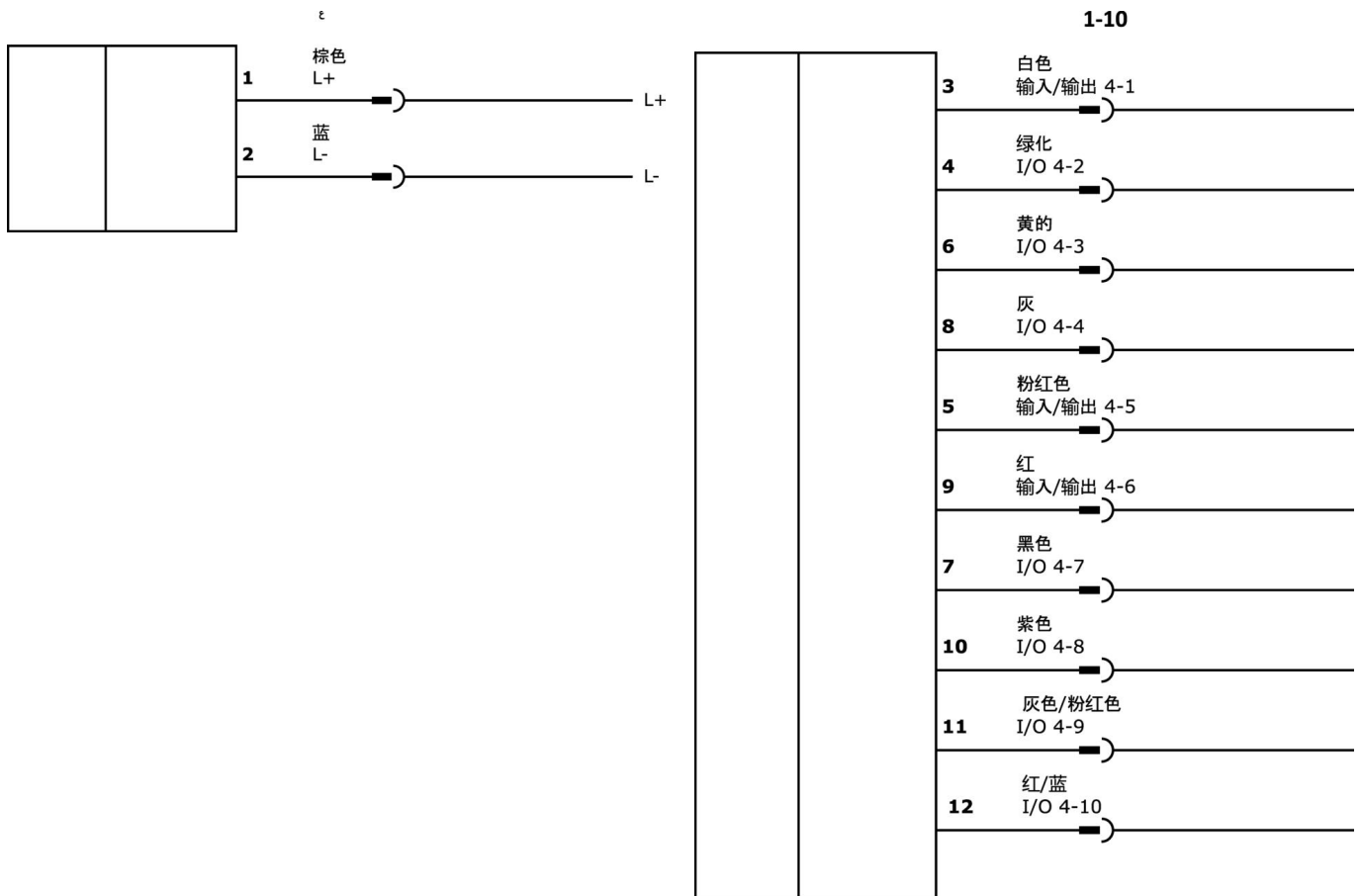
种类

ETIM 8	EC002585 无源传感器/执行器分配器(带电缆)
--------	----------------------------

更多

IPF产品组	855个电缆插座/连接器 (分配器、附件、多样化) 。
包装尺寸	168 x 70 x 38 mm
总重量	170 g
海关税号	85366990
WEEE编号	40951076
符合OzDS标准	是
符合POP要求	是
适应性强	是
符合RoHS标准	是

连接





安装
安装工作只能由合格的电工来完成!



废弃处理
根据第 6 条第 3 款 ElektroG 规定的 WEEE
编号 : 40951076

安全警告

- / 在初始操作之前，请确保遵循产品信息中可能提供的所有安全说明。
- / 切勿在人的安全取决于其功能的应用中使用这些设备。