

VK003021

连接技术 • 自行组装的电缆插座/连接器

电缆插座，有角度，适合自行组装，螺丝连接， $\varnothing 3-6.5\text{mm}$ ，4A，60V，-25-90°C，M12母（插座）5针，IP67，PBT



ipf电缆插座主要用于建立传感器的电气连接。它们的特点是设计坚固，具有最高的保护等级（IP67 | IP68 | IP69K），如果需要，还具有360°屏蔽功能。其特点是：总线就绪，适合与拖链和机器人一起使用，耐油和化学品，耐焊接火花，耐清洁剂或高压和蒸汽喷射清洗，温度范围扩大到+230°C，快速互连技术和特殊数据传输性能，电缆插座满足自动化技术的所有要求。

电气特性

| | |
|------------------|--------|
| 插入式触点的类型，A连接 | 雌性(插座) |
| A型电气连接的类型 | M12 |
| B型电气连接的类型 | 螺钉连接 |
| A连接的引脚数 | 5 |
| 容量 | 4 A |
| 工作电压 (AC 50Hz) | 60 V |
| 工作电压 (DC) | 60 V |

机械特征

| | |
|-------------|----------------------|
| 电线横截面 | 0,75 mm ² |
| 电缆进线 | 角度 |
| A连接处的电缆进线 | 角度 |
| 连接A的编码 | A |
| 保护程度 (IP) | IP67 |
| 接触涂层材料 | 金色 |
| 外壳材料 | PBT |
| 接触体材料 | 黄铜 |
| 允许的电缆直径 | 3 - 6,5 mm |
| 螺丝配件的材料 | 黄铜 |
| 环境温度 | -25 - 90 °C |

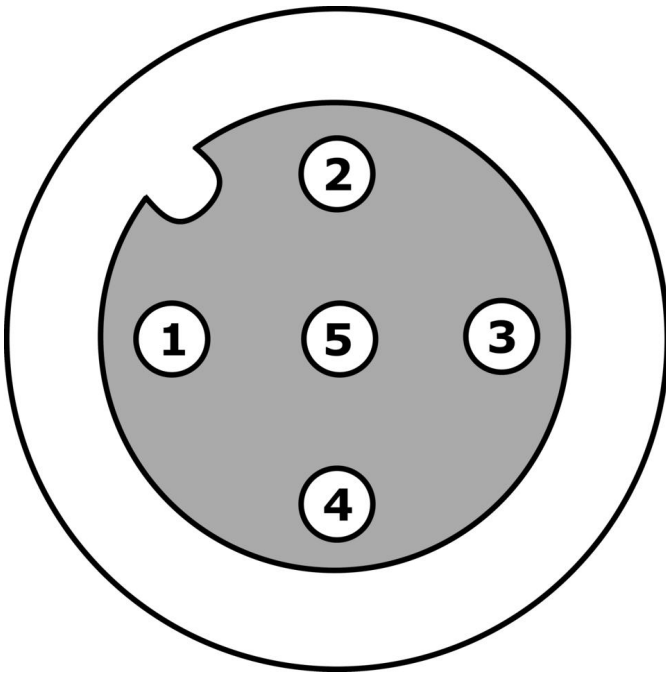
种类

| | |
|--------|-----------------------|
| ETIM 8 | EC001855 组装的传感器-执行器电缆 |
|--------|-----------------------|

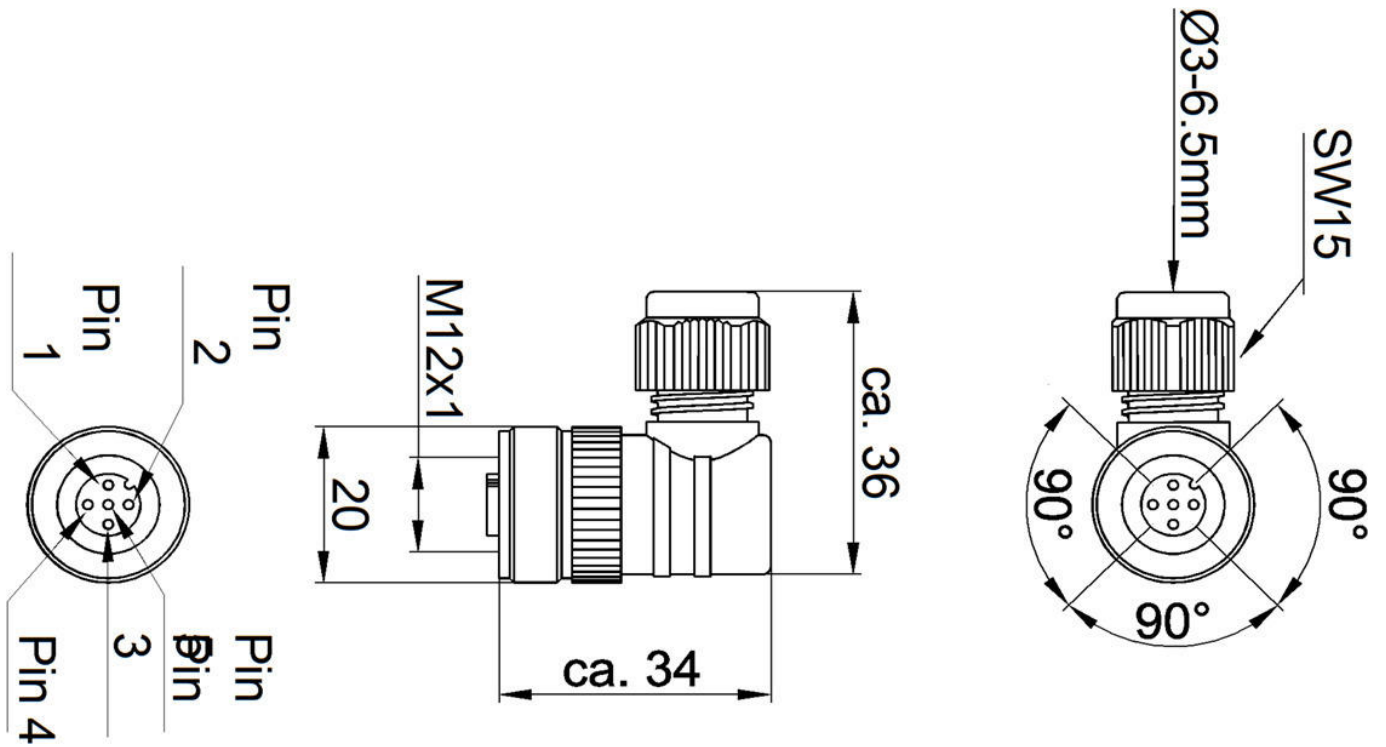
更多

| | |
|----------|-------------------|
| IPF产品组 | 852电缆插座/连接器(自行组装) |
| 包装尺寸 | 120 x 100 x 45 mm |
| 总重量 | 28 g |
| 海关税号 | 85369010 |
| WEEE编号 | 40951076 |
| 适应性强 | 是 |
| 符合RoHS标准 | 是 |

连接



尺寸图



安装
安装工作只能由合格的电工来完成!



废弃处理
根据第 6 条第 3 款 ElektroG 规定的 WEEE
编号：40951076

安全警告

- / 在初始操作之前，请确保遵循产品信息中可能提供的所有安全说明。
- / 切勿在人的安全取决于其功能的应用中使用这些设备。