

## VK003024

### Tecnologia de ligação • Tomadas de cabos / conectores para auto-montagem

Tomada de cabo, recta, adequada para auto-montagem, ligação de parafuso, Ø3-6, 5mm, 4A, 240V, -25-90°C, M12 fêmea (tomada) 4 pinos, IP67, PBT



As tomadas de cabo ipf são utilizadas principalmente para estabelecer a ligação eléctrica de sensores. As suas características caracterizam-se por um design robusto, os mais elevados graus de protecção (IP67 | IP68 | IP69K) e, se desejado, com blindagem de 360°. Com as características: pronto para bus, adequado para utilização com correntes de arrasto e robôs, resistência a óleo e produtos químicos, resistência a faíscas de soldadura, a sua resistência a agentes de limpeza ou limpeza de alta pressão e jacto de vapor, a gama de temperaturas alargada até +230°C, a tecnologia de interligação rápida e propriedades especiais de transmissão de dados, as tomadas de cabo satisfazem todos os requisitos na tecnologia de automação.

#### Características eléctricas

Tipo de contacto da ficha Ligação A	Feminino
Ligação eléctrica versão A	M12
Ligação eléctrica versão B	Ligação roscada
Número de pólos de ligação A	4
Capacidade de carga actual	4 A
Tensão de funcionamento (AC 50Hz)	240 V
Tensão de funcionamento (DC)	240 V

#### Características mecânicas

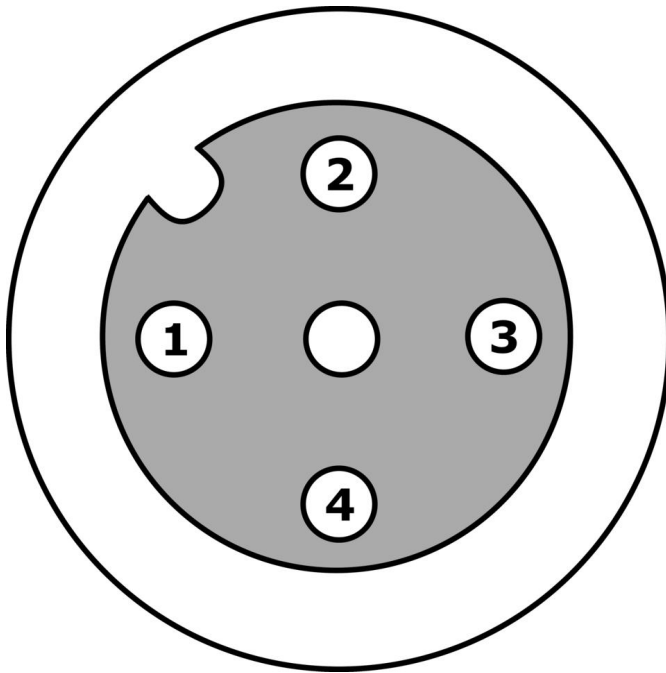
Secção transversal do núcleo	0,75 mm <sup>2</sup>
Alimentação do cabo	direito
Ligação de alimentação do cabo A	direito
Ligação de codificação A	A
Classe de protecção (IP)	IP67
Material de revestimento de contacto	Ouro
Material do invólucro	PBT
Material da base de contacto	Latão
Diâmetro admissível do cabo	3 - 6,5 mm
Material da união roscada	Latão
Temperatura ambiente	-25 - 90 °C

#### Classificação

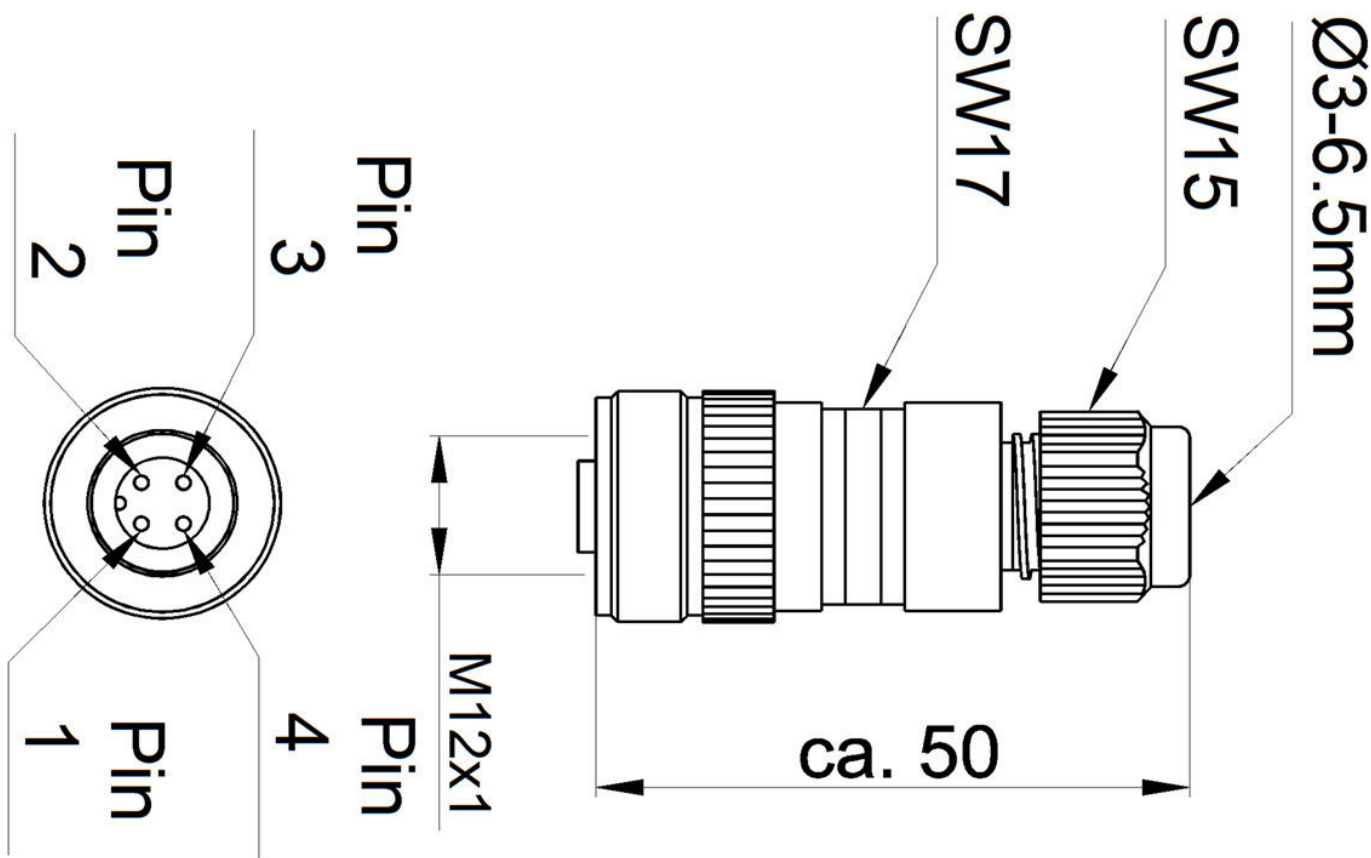
ETIM 8	EC001855 Cabo sensor-actuador montado
--------	---------------------------------------

**Mais**

Grupo de produtos IPF	852 tomadas de cabos / conectores (auto-montagem)
dimensões da embalagem	120 x 100 x 25 mm
Peso bruto	30 g
Número da pauta aduaneira	85369010
Número WEEE	40951076
Em conformidade com o REACH	Sim
Conformidade com RoHS	Sim

**Ligação**

**Desenho dimensional**



**Instalação**

A montagem / instalação só pode ser efectuada por um electricista qualificado!



**Eliminação**

Número WEEE de acordo com § 6 para. 3  
ElektroG: 40951076

**Avisos de segurança**

**/** Antes da primeira utilização, certifique-se de que segue todas as instruções de segurança que possam ser fornecidas nas informações sobre o produto.

**/** Nunca utilize estes dispositivos em aplicações em que a segurança de uma pessoa dependa da sua funcionalidade.