

VK003024

连接技术 • 自行组装的电缆插座/连接器

电缆插座，直型，适合自行组装，螺钉连接，Ø3-6.5mm，4A，240V，-25-90°C，M12母（插座）4针，IP67，PBT



ipf电缆插座主要用于建立传感器的电气连接。它们的特点是设计坚固，具有最高的保护等级（IP67 | IP68 | IP69K），如果需要，还具有360°屏蔽功能。其特点是：总线就绪，适合与拖链和机器人一起使用，耐油和化学品，耐焊接火花，耐清洁剂或高压和蒸汽喷射清洗，温度范围扩大到+230°C，快速互连技术和特殊数据传输性能，电缆插座满足自动化技术的所有要求。

电气特性

插入式触点的类型，A连接	雌性(插座)
A型电气连接的类型	M12
B型电气连接的类型	螺钉连接
A连接的引脚数	4
容量	4 A
工作电压 (AC 50Hz)	240 V
工作电压 (DC)	240 V

机械特征

电线横截面	0,75 mm ²
电缆进线	直
A连接处的电缆进线	直
连接A的编码	A
保护程度 (IP)	IP67
接触涂层材料	金色
外壳材料	PBT
接触体材料	黄铜
允许的电缆直径	3 - 6,5 mm
螺丝配件的材料	黄铜
环境温度	-25 - 90 °C

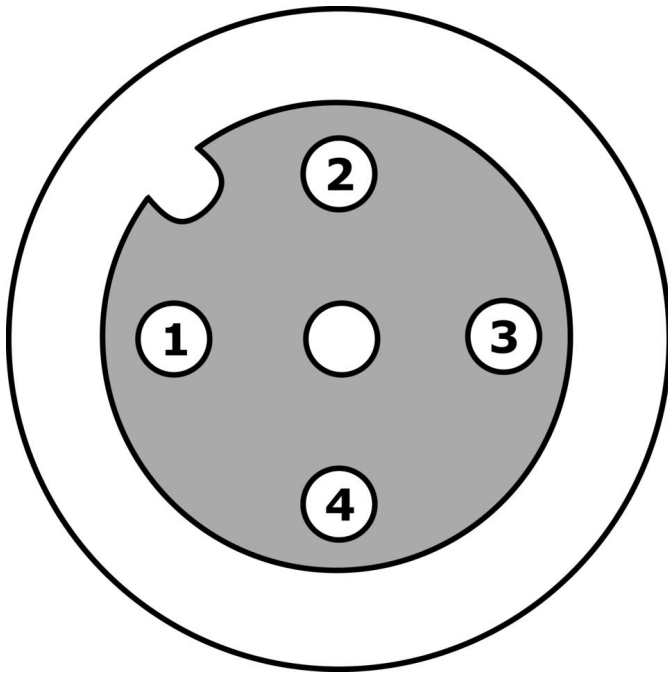
种类

ETIM 8	EC001855 组装的传感器-执行器电缆
--------	-----------------------

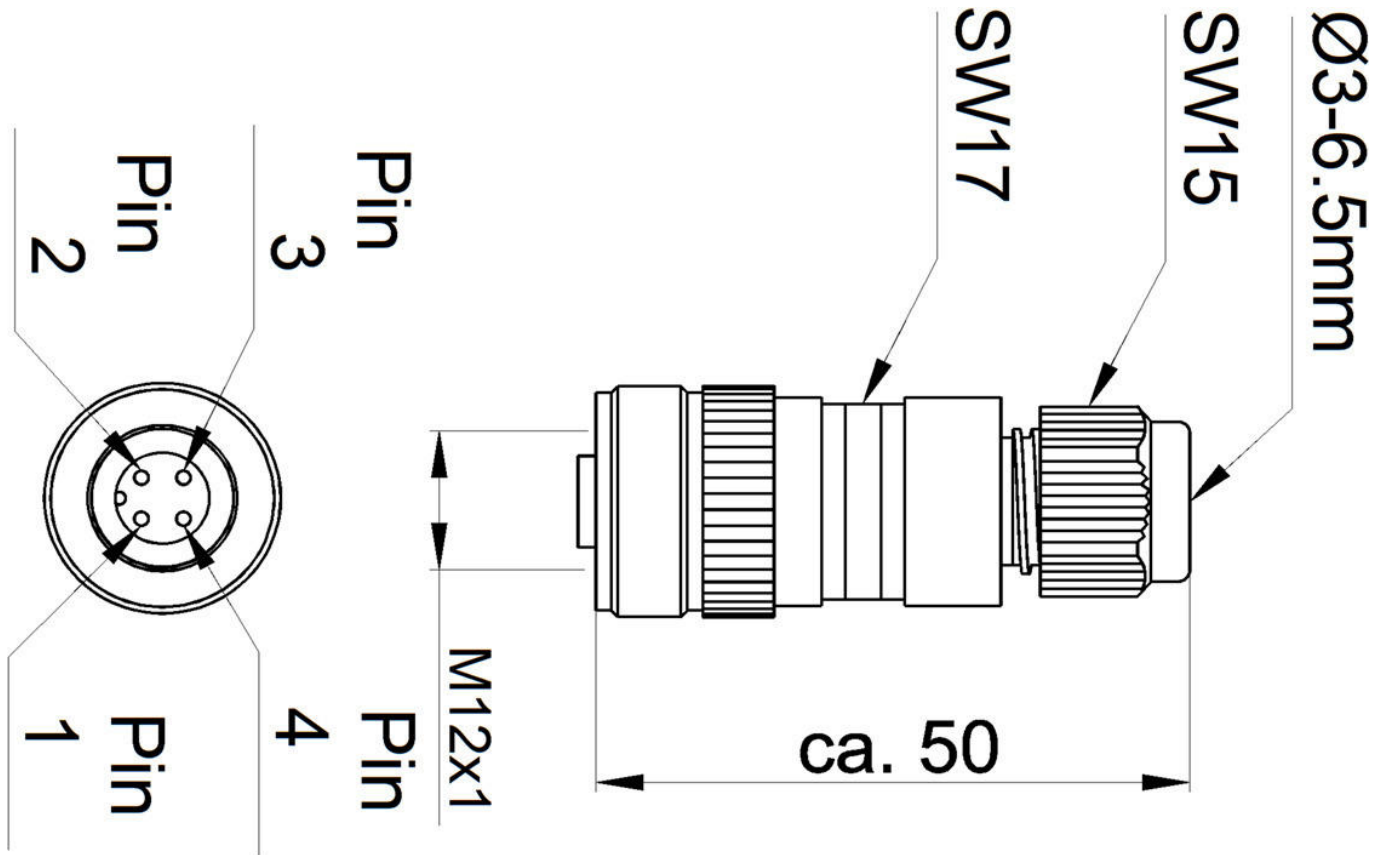
更多

IPF产品组	852电缆插座/连接器(自行组装)
包装尺寸	120 x 100 x 25 mm
总重量	30 g
海关税号	85369010
WEEE编号	40951076
适应性强	是
符合RoHS标准	是

连接



尺寸图



安装
安装工作只能由合格的电工来完成!



废弃处理
根据第 6 条第 3 款 ElektroG 规定的 WEEE
编号：40951076

安全警告

- / 在初始操作之前，请确保遵循产品信息中可能提供的所有安全说明。
- / 切勿在人的安全取决于其功能的应用中使用这些设备。