

VK003027

Sistema de conexión • Cajas de conexiones/conectores para autoconfiguración

conector de cable, acodado, autocofeccionable, conexión con tornillos, ø3-6,5mm, 4a, 60v, -25-90°C, m12 conector macho 5polos, ip67, pbt



Las cajas de conexiones de ipf sirven fundamentalmente para establecer la conexión eléctrica de sensores. Estas destacan por su diseño robusto, por los máximos grados de protección (IP67 | IP68 | IP69K) y por una pantalla de 360° (opcional). Las cajas de conexiones cumplen todos los requerimientos de la técnica de automatización con las siguientes propiedades: son compatibles con bus, aptas para cadenas de arrastre y robots, resistentes al aceite y a los productos químicos, resistentes a las chispas de soldadura, resistentes a los productos de limpieza y a la limpieza con chorro a alta presión o con chorro de vapor, el rango de temperatura hasta +230°C, el sistema de conexión rápida o propiedades especiales en la transmisión de datos.

Datos eléctricos

Tipo de contacto enchufable, conexión A	Conector macho
Versión de la conexión eléctrica A	M12
Versión de la conexión eléctrica B	Conexión con tornillos
Número de polos de la conexión A	5
Corriente admisible	4 A
Tensión de servicio (CA 50Hz)	60 V
Tensión de servicio (CC)	60 V

Datos mecánicos

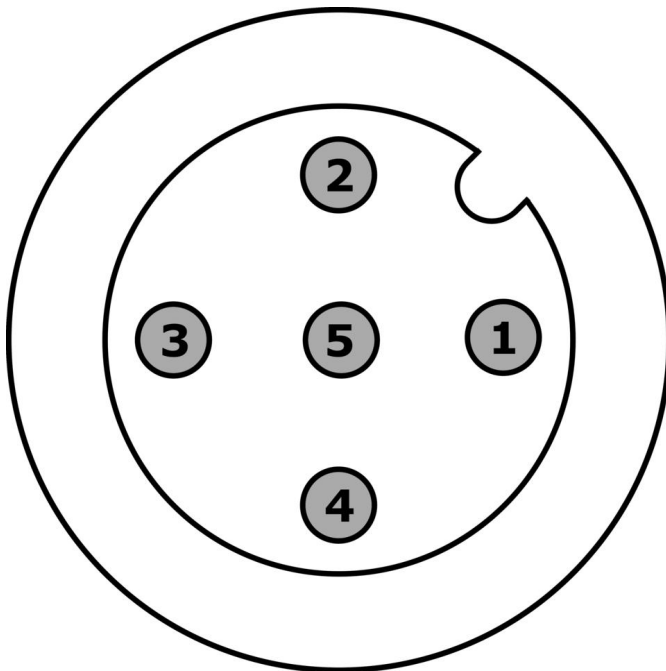
Sección de hilo	0,75 mm ²
Paso de cables	acodado
Paso de cables conexión A	acodado
Codificación de conexión A	A
Grado de protección (IP)	IP67
Material del revestimiento de contactos	Oro
Material de la carcasa	PBT
Material del cuerpo base del contacto	Latón
Diámetro del cable admisible	3 - 6,5 mm
Material de los tornillos	Latón
Temperatura ambiente	-25 - 90 °C

Clasificación

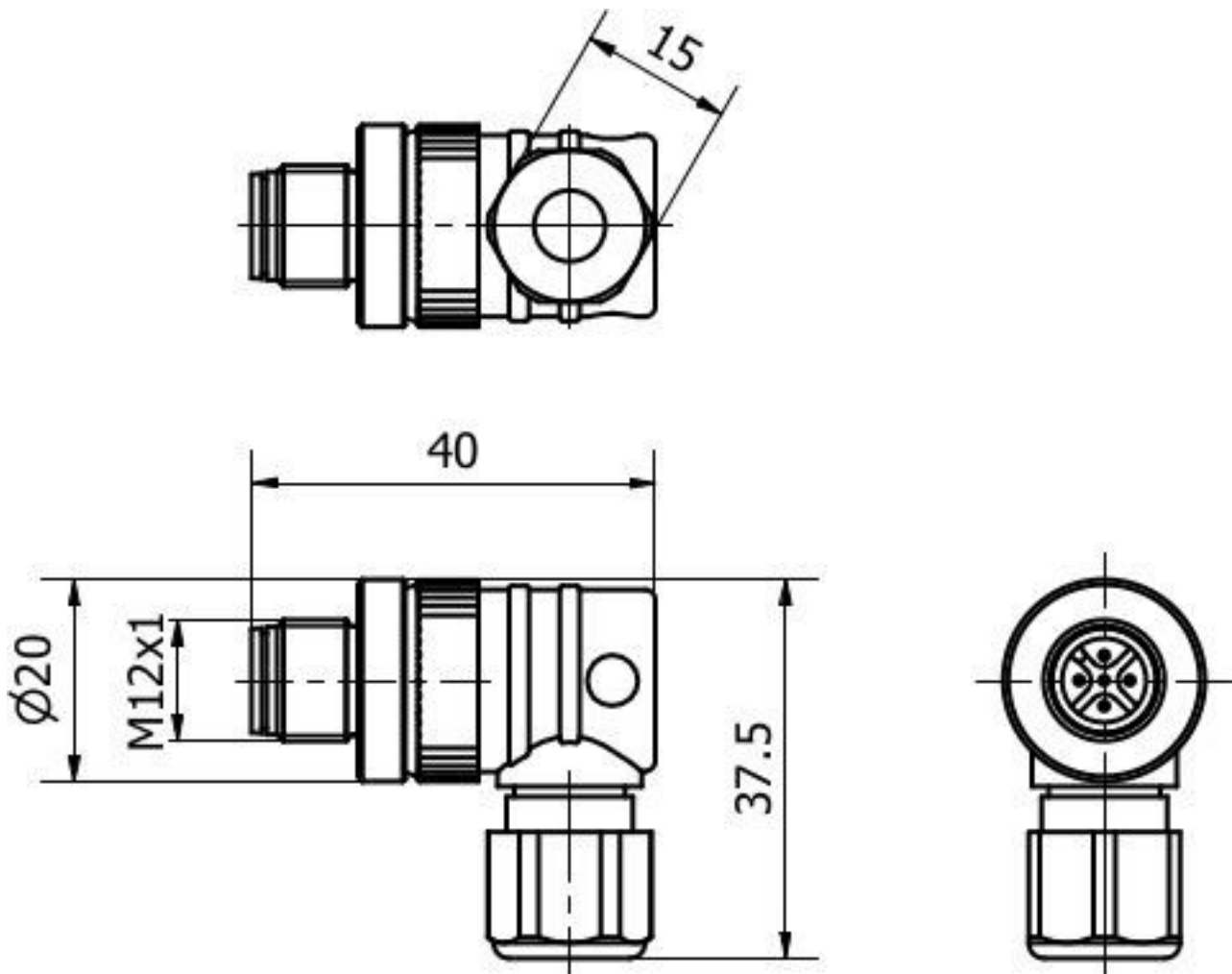
ETIM 8	EC001855 Cable sensor-actuador ensamblado
--------	---

Más

Grupo de productos ipf	852 Tomas/conectores de cable (autoconfeccionables)
dimensiones de embalaje	120 x 100 x 25 mm
Peso bruto	25 g
Código arancelario	85369010
WEEE número	40951076
Conforme a REACH	Sí
Conforme a RoHS	Sí

Conexión

Dibujo acotado



Montaje

El montaje/la instalación solo debe ser llevado a cabo por electricistas cualificados.



Eliminación de residuos

Número WEEE según § 6 párrafo 3 ElektroG: 40951076

Indicaciones de seguridad

! Antes de la puesta en marcha, asegúrese de que se han respetado todas las indicaciones de seguridad indicadas en la documentación del producto.

! El uso de estos productos está prohibido si tienen un efecto directo en la seguridad de las personas.