

## VK003027

### Technologia połączeń • Gniazda/wtyki kablowe do samodzielnego montażu

Złącze kablowe, kątowe, do samodzielnego montażu, połączenie śrubowe, Ø3-6.5mm, 4A, 60V, -25-90°C, wtyk M12 5-pin, IP67, PBT



Gniazda kablowe ipf są używane głównie do tworzenia połączeń elektrycznych czujników. Charakteryzują się solidną konstrukcją, najwyższymi klasami ochrony (IP67 | IP68 | IP69K) oraz, na życzenie, ekranowaniem 360°. Dzięki następującym właściwościom: kompatybilność z magistralą, odpowiedniość do łańcuchów i robotów, odporność na oleje i chemikalia, odporność na iskry spawalnicze, odporność na środki czyszczące lub czyszczenie wysokociśnieniowe i strumieniem pary, rozszerzony zakres temperatur do +230°C, technologia szybkiego łączenia lub specjalne właściwości transmisji danych, gniazda kablowe spełniają wszystkie wymagania technologii automatyzacji.

#### Właściwości elektryczne

Typ styku wtykowego Połączenie A	Męski (wtyczka)
Podłączenie elektryczne wersja A	M12
Podłączenie elektryczne wersja B	Połączenie śrubowe
Liczba podłączonych biegunów A	5
Aktualna nośność	4 A
Napięcie robocze (AC 50Hz)	60 V
Napięcie robocze (DC)	60 V

#### Właściwości mechaniczne

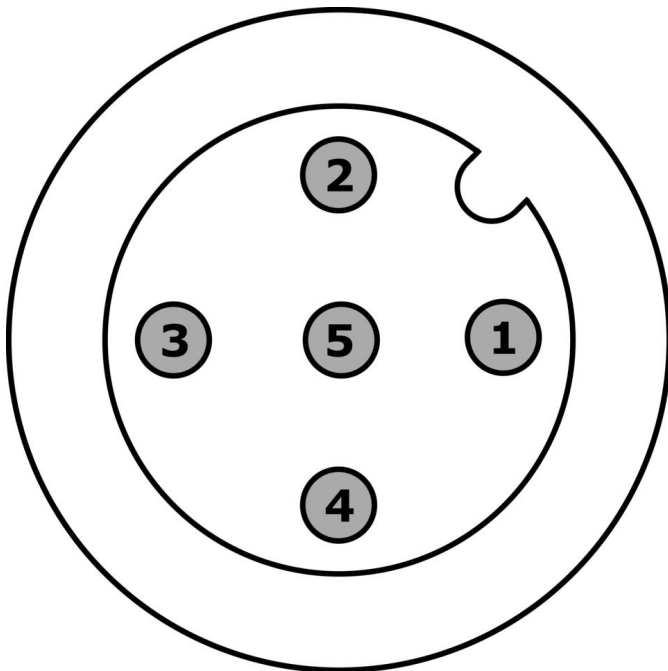
Przekrój poprzeczny rdzenia	0,75 mm <sup>2</sup>
Zasilanie kablowe	kątowy
Złącze zasilania kabla A	kątowy
Kodowanie połączenia A	A
Klasa ochrony (IP)	IP67
Materiał powłoki stykowej	Złoto
Materiał obudowy	PBT
Materiał korpusu podstawy stykowej	Mosiądz
Dopuszczalna średnica kabla	3 - 6,5 mm
Materiał połączenia śrubowego	Mosiądz
Temperatura otoczenia	-25 - 90 °C

#### Klasyfikacja

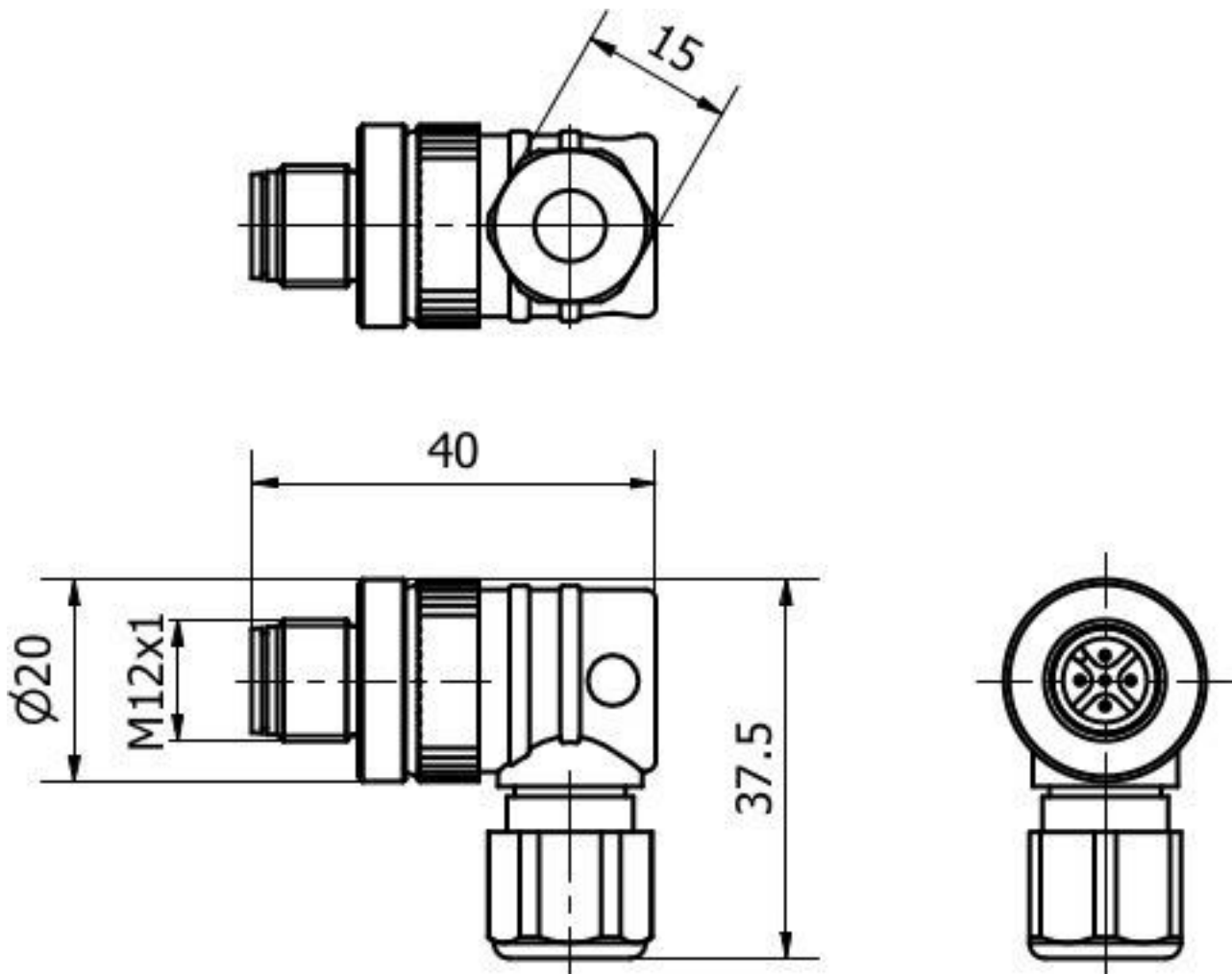
ETIM 8	EC001855 Wstępnie zmontowany kabel czujnika/siłownika
--------	---

**Więcej informacji**

Grupa produktów IPF	852 Gniazda/wtyki kablowe (do samodzielnego montażu)
Wymiary opakowania	120 x 100 x 25 mm
Masa brutto	25 g
Numer taryfy celnej	85369010
Numer WEEE	40951076
Zgodność z REACH	Tak
Zgodność z dyrektywą RoHS	Tak

**Schemat połączeń**

**Rysunek wymiarowy**



**Instalacja**

Instalacja może być przeprowadzona wyłącznie przez wykwalifikowanego elektryka!



**Usuwanie odpadów**

Numer WEEE zgodnie z § 6 ust. 3 ElektroG: 40951076

**Instrukcje bezpieczeństwa**

**/** Przed uruchomieniem należy upewnić się, że przestrzegane są wszystkie instrukcje bezpieczeństwa zawarte w dokumentacji produktu.

**/** Korzystanie z tych produktów jest zabronione, jeśli mają one bezpośredni wpływ na bezpieczeństwo osobiste.