

## VK003071

### Anschlusstechnik • Kabel Dosen / -stecker zur Selbstkonfektion

Kabeldose, abgewinkelt, Selbstkonfektionierbar, Lötanschluss, Ø3,5-5mm, 4A, 30V, -40-85°C, M8 Dose 4polig, IP67, Messing



ipf Kabel Dosen dienen hauptsächlich dazu, den elektrischen Anschluss von Sensoren herzustellen. Ihre Eigenschaften sind geprägt durch die robuste Ausführung, in höchsten Schutzarten (IP67 | IP68 | IP69K) und auf Wunsch mit einer 360° Abschirmung. Mit den Eigenschaften: busfähig, schleppketten- und robotertauglich, öl-, chemikalienbeständig, schweißfunkenbeständig, ihrer reinigungsmittelresistents oder Widerstandsfähigkeit gegen Hochdruck- und Dampfstrahlreinigung, dem erweiterten Temperaturbereich bis zu +230°C, der Schnellanschlusstechnik oder besonderen Datenübertragungseigenschaften werden die Kabel Dosen allen Anforderungen der Automatisierungstechnik gerecht.

#### Elektrische Eigenschaften

Ausführung des Steckkontaktes Anschluss A	Female (Buchse)
Ausführung elektrischer Anschluss A	M8
Ausführung elektrischer Anschluss B	Lötanschluss
Polzahl Anschluss A	4
Strombelastbarkeit	4 A
Betriebsspannung (AC 50Hz)	30 V
Betriebsspannung (DC)	30 V

#### Mechanische Eigenschaften

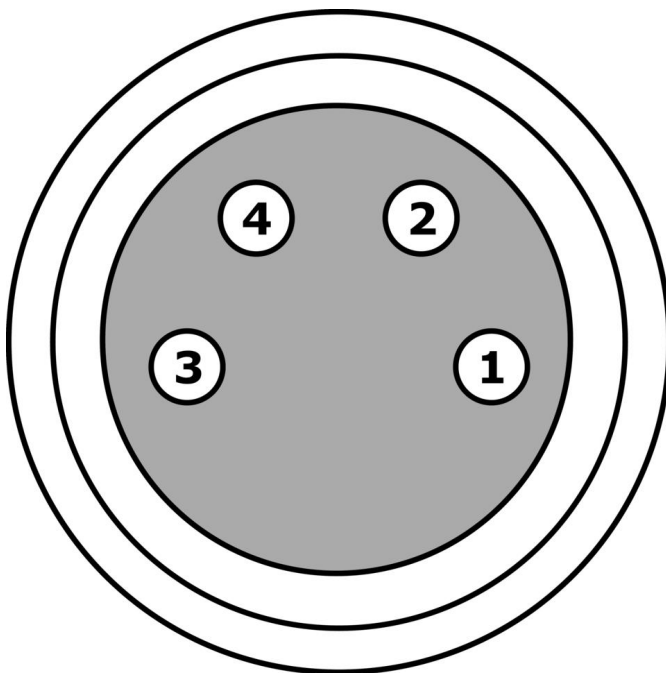
Aderquerschnitt	0,25 mm <sup>2</sup>
Kabelzuführung	abgewinkelt
Kabelzuführung Anschluss A	abgewinkelt
Schutzart (IP)	IP67
Werkstoff der Kontaktbeschichtung	Gold
Werkstoff des Gehäuses	Messing
Werkstoff des Kontaktgrundkörpers	CuSn
Zulässiger Kabeldurchmesser	3,5 - 5 mm
Werkstoff der Verschraubung	Messing
Umgebungstemperatur	-40 - 85 °C

#### Klassifizierung

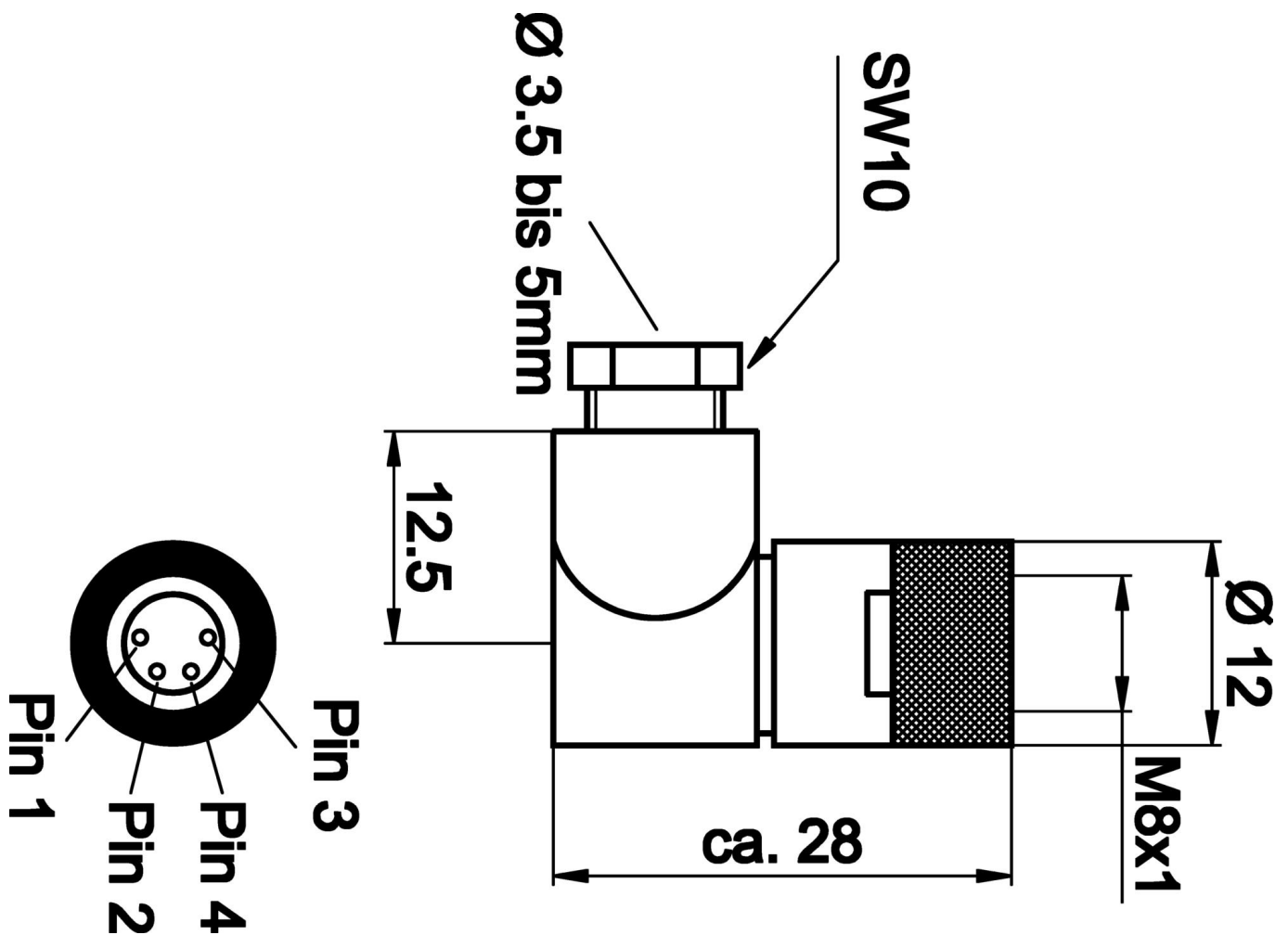
ETIM 8	EC001855 Konfektioniertes Sensor-Aktor-Kabel
--------	--

**Weiteres**

IPF Produktgruppe	852 Kabel Dosen/-stecker (Selbstkonfektion)
Verpackungsmaße	120 x 100 x 11 mm
Bruttogewicht	10 g
Zolltarifnummer	85369010
WEEE-Nummer	40951076
OzDS-konform	Ja
POP-konform	Ja
REACH-konform	Ja
RoHS konform	Ja

**Anschlussbild**

Massbild



**Einbau**

Einbau / Installation darf nur durch eine Elektrofachkraft erfolgen!



**Entsorgung**

WEEE-Nummer gemäß § 6 Abs. 3 ElektroG:  
40951076

**Sicherheitshinweise**

/ Bitte vergewissern Sie sich vor Inbetriebnahme, dass alle ggf. in der Produktdokumentation aufgeführten Sicherheitshinweise beachtet wurden.

/ Bei direkter Auswirkung auf die Personensicherheit ist die Anwendung dieser Produkte untersagt.