

## VK003071

### Sistema de conexión • Cajas de conexiones/conectores para autoconfiguración

caja de conexiones, acodado, autocofeccionable, conexión soldada, ø3,5-5mm, 4a, 30v, -40-85°C, m8 hembrilla 4polos, ip67, latón



Las cajas de conexión de ipf sirven fundamentalmente para establecer la conexión eléctrica de sensores. Estas destacan por su diseño robusto, por los máximos grados de protección (IP67 | IP68 | IP69K) y por una pantalla de 360° (opcional). Las cajas de conexión cumplen todos los requerimientos de la técnica de automatización con las siguientes propiedades: son compatibles con bus, aptas para cadenas de arrastre y robots, resistentes al aceite y a los productos químicos, resistentes a las chispas de soldadura, resistentes a los productos de limpieza y a la limpieza con chorro a alta presión o con chorro de vapor, el rango de temperatura hasta +230°C, el sistema de conexión rápida o propiedades especiales en la transmisión de datos.

#### Datos eléctricos

|   |                  |
|---|------------------|
| Tipo de contacto enchufable, conexión A | Hembrilla        |
| Versión de la conexión eléctrica A      | M8               |
| Versión de la conexión eléctrica B      | Conexión soldada |
| Número de polos de la conexión A        | 4                |
| Corriente admisible                     | 4 A              |
| Tensión de servicio (CA 50Hz)           | 30 V             |
| Tensión de servicio (CC)                | 30 V             |

#### Datos mecánicos

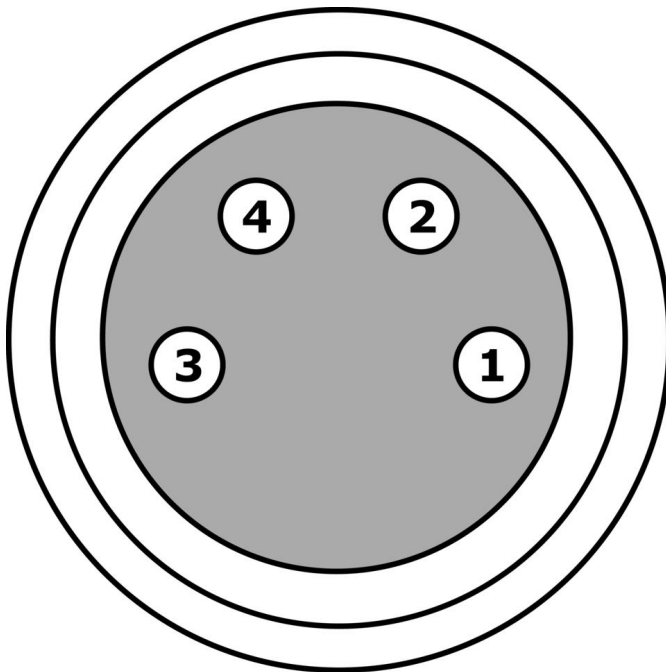
|   |                      |
|---|----------------------|
| Sección de hilo                         | 0,25 mm <sup>2</sup> |
| Paso de cables                          | acodado              |
| Paso de cables conexión A               | acodado              |
| Grado de protección (IP)                | IP67                 |
| Material del revestimiento de contactos | Oro                  |
| Material de la carcasa                  | Latón                |
| Material del cuerpo base del contacto   | CuSn                 |
| Diámetro del cable admisible            | 3,5 - 5 mm           |
| Material de los tornillos               | Latón                |
| Temperatura ambiente                    | -40 - 85 °C          |

#### Clasificación

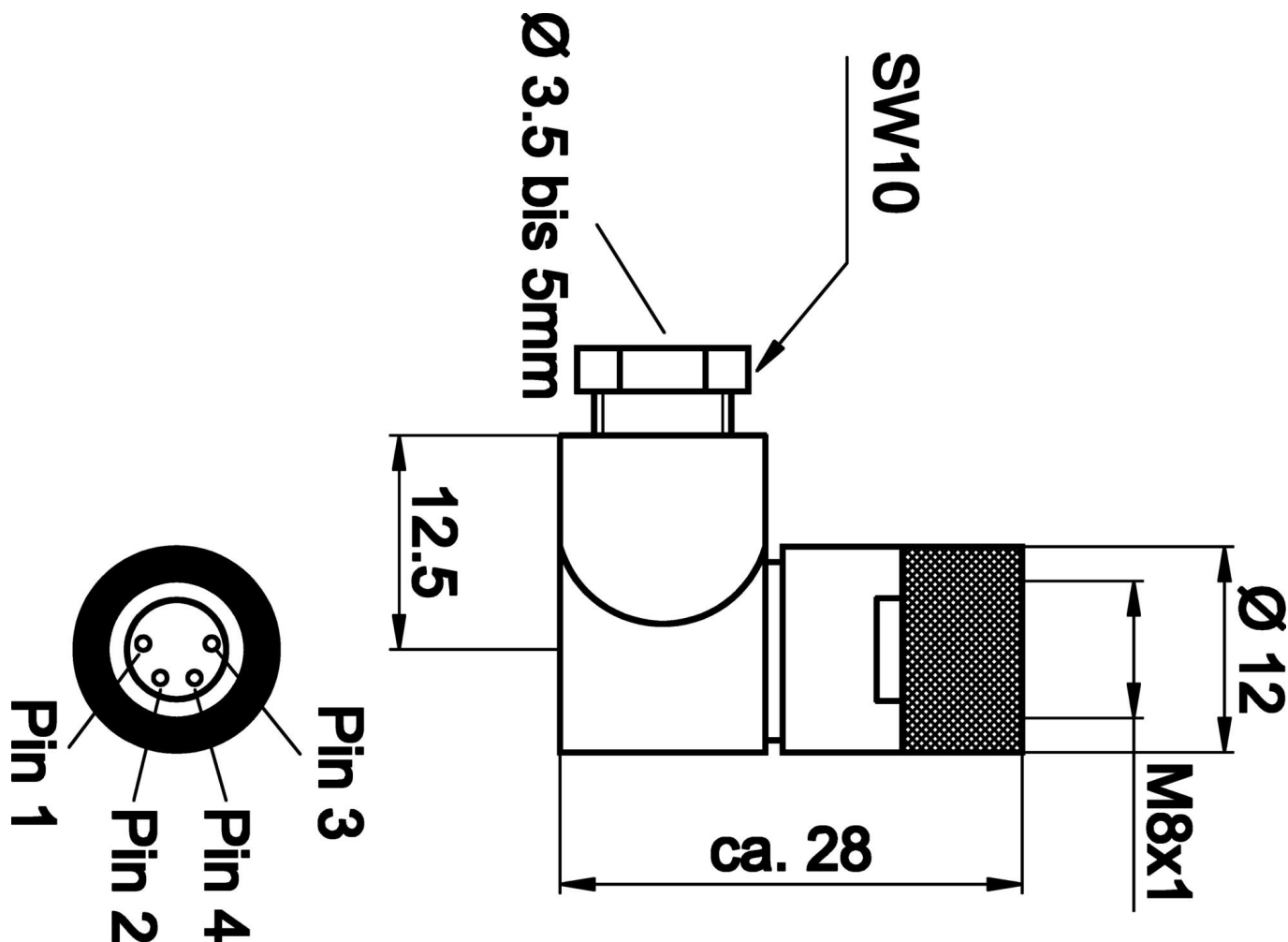
|        |   |
|--------|---|
| ETIM 8 | EC001855 Cable sensor-actuador ensamblado |
|--------|---|

**Más**

|                         |   |
|-------------------------|---|
| Grupo de productos ipf  | 852 Tomas/conectores de cable (autoconfeccionables) |
| dimensiones de embalaje | 120 x 100 x 11 mm                                   |
| Peso bruto              | 10 g  |
| Código arancelario      | 85369010  |
| WEEE número             | 40951076  |
| Conforme con OzDS       | Sí  |
| Conforme con POP        | Sí  |
| Conforme a REACH        | Sí  |
| Conforme a RoHS         | Sí  |

**Conexión**

Dibujo acotado



**Montaje**

El montaje/la instalación solo debe ser llevado a cabo por electricistas cualificados.



**Eliminación de residuos**

Número WEEE según § 6 párrafo 3 ElektroG: 40951076

**Indicaciones de seguridad**

/ Antes de la puesta en marcha, asegúrese de que se han respetado todas las indicaciones de seguridad indicadas en la documentación del producto.

/ El uso de estos productos está prohibido si tienen un efecto directo en la seguridad de las personas.