

VK003071

Technique de raccordement • Prises / fiches de câble à confectionner soi-même

Prise de câble, coudée, à confectionner soi-même, raccordement par soudure, Ø3,5-5mm, 4A, 30V, -40-85°C, prise M8 à 4 pôles, IP67, laiton



Les prises de câble ipf servent principalement à établir le raccordement électrique des capteurs. Leurs propriétés se caractérisent par une exécution robuste, dans les classes de protection les plus élevées (IP67 | IP68 | IP69K) et, sur demande, avec un blindage à 360°. Avec leurs caractéristiques : compatibles avec les bus, les chaînes porte-câbles et les robots, résistants aux huiles, aux produits chimiques, aux étincelles de soudage, leur résistance aux détergents ou au nettoyage à haute pression et au jet de vapeur, la plage de température étendue jusqu'à +230°C, la technique de raccordement rapide ou les caractéristiques particulières de transmission des données, les prises de câble répondent à toutes les exigences de la technique d'automatisation.

Caractéristiques électriques

Type de contact à fiche Raccordement A	Female (prise femelle)
Version raccordement électrique A	M8
Version raccordement électrique B	Raccord à souder
Nombre de pôles Raccordement A	4
Courant admissible	4 A
Tension de fonctionnement (AC 50Hz)	30 V
Tension de fonctionnement (DC)	30 V

Propriétés mécaniques

Section des conducteurs	0,25 mm ² de surface
Entrée de câble	coudé
Entrée de câble Connecteur A	coudé
Indice de protection (IP)	IP67
Matériau du revêtement de contact	Or
Matériau du boîtier	Laiton
Matériau de l'embase de contact	CuSn
Diamètre de câble admissible	3,5 - 5 mm
Matériau du raccord	Laiton
Température ambiante	-40 - 85 °C

Classification

ETIM 8	EC001855 Câble confectionné capteur-actionneur
--------	--

Autre

Groupe de produits IPF	852 Prises/fiches de câbles (à confectionner soi-même)
Dimensions de l'emballage	120 x 100 x 11 mm
Poids brut	10 g
Numéro de tarif douanier	85369010
Numéro WEEE	40951076
Conforme à la norme OzDS	Oui
Conforme au POP	Oui
Conforme à REACH	Oui
Conforme à la directive RoHS	Oui

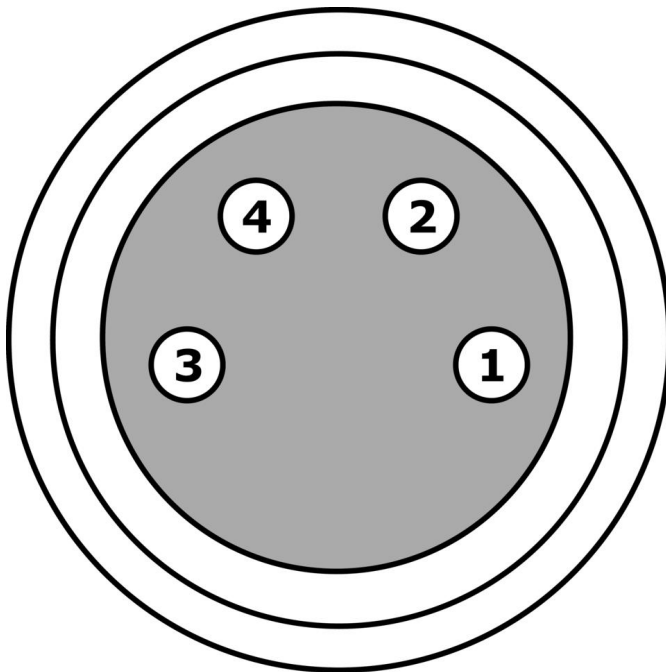
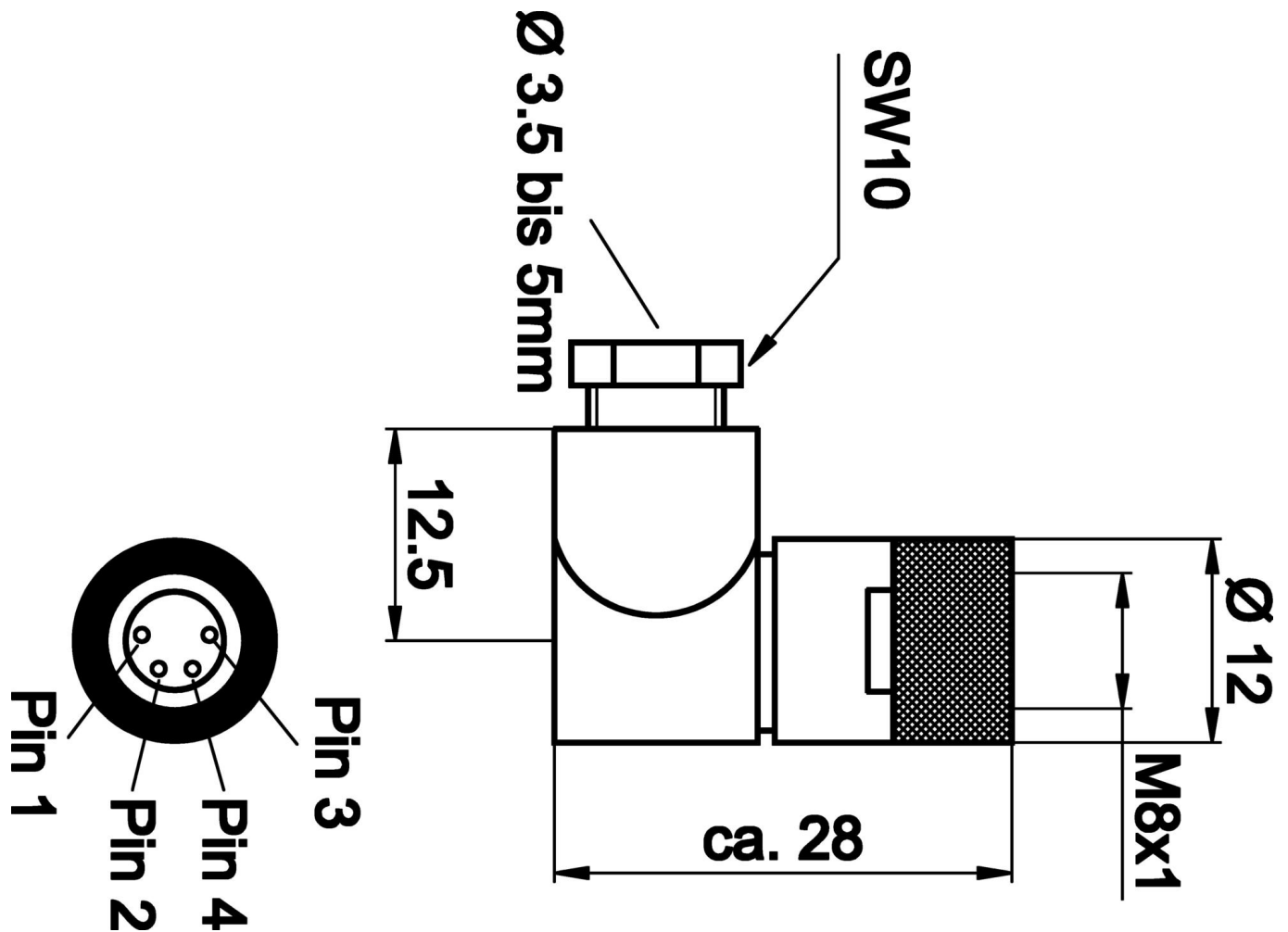
Schéma de connexion

Schéma d'encombrement



Montage

Le montage / l'installation ne doit être effectué que par un électricien spécialisé !



Élimination

Numéro WEEE selon § 6 alinéa 3 ElektroG : 40951076

Consignes de sécurité

/ Avant la mise en service, veuillez vous assurer que toutes les consignes de sécurité figurant éventuellement dans la documentation du produit ont été respectées.

/ En cas d'impact direct sur la sécurité des personnes, l'utilisation de ces produits est interdite.