

VK003079

Spojovací technika • Kabelové zásuvky / zástrčky pro vlastní přípravu

Zástrčka kabelu, přímý, Vhodné pro montáž svépomocí, Pájecí přívod, Ø3,5-5mm, 4A, 30V, -40-85°C, M8 Samec (zástrčka) 4pólový, IP67, Mosaz



IpF kabelové zásuvky se používají hlavně pro elektrické připojení snímačů. Jejich vlastnosti jsou charakterizovány robustní konstrukcí v nejvyšší možné třídě krytí (IP67 | IP68 | IP69K) a na přání se stíněním 360°. S charakteristikami: schopné komunikace se sběrnici, vhodné pro řetězy a roboty, odolné vůči olejům, chemikáliím, jiskrám při svařování, čisticímu prostředku nebo vůči vysokotlakému či parnímu čištění, rozšířenému teplotnímu rozsahu až + 230 °C. Díky technologii rychlého připojení nebo vlastnostem speciálního přenosu dat splňují kabelové zásuvky všechny požadavky automatizační techniky.

Elektrické vlastnosti

| | |
|------------------------------------|------------------|
| Typ připojení konektoru A | Samec (zástrčka) |
| Provedení elektrického připojení A | M8 |
| Provedení elektrického připojení B | Pájecí přívod |
| Připojení pólů A | 4 |
| Proudová zatížitelnost | 4 A |
| Provozní napětí (AC 50 Hz) | 30 V |
| Provozní napětí (DC) | 30 V |

Mechanické vlastnosti

| | |
|-----------------------------|----------------------|
| Průřez vodiče | 0,34 mm ² |
| Kabelový přívod | přímý |
| Kabelový přívod připojení A | přímý |
| Druh krytí (IP) | IP67 |
| Materiál krytu | Niklovaná mosaz |
| Materiál kontaktního tělesa | Plast (PA) |
| Přípustný průměr kabelu | 3,5 - 5 mm |
| Materiál šroubení | Poniklovaná mosaz |
| Materiál kontaktů | CuZn, pozlacené |
| Okolní teplota | -40 - 85 °C |

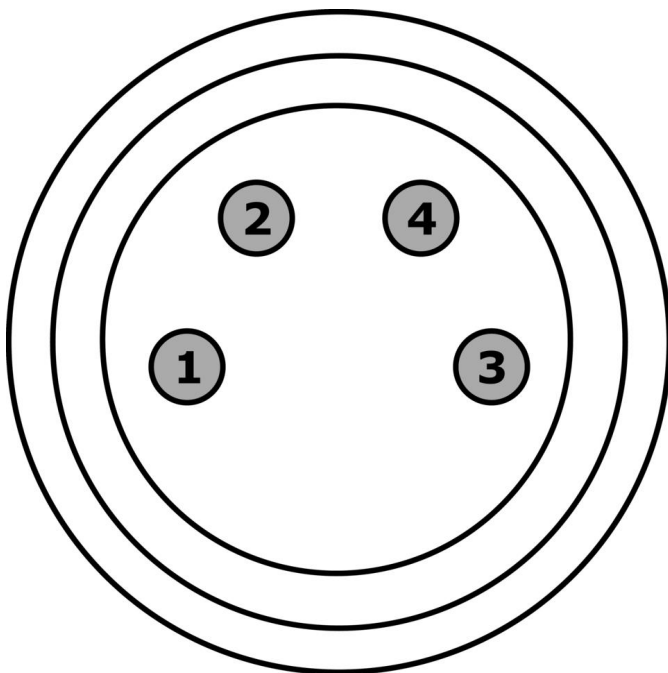
Klasifikace

| | |
|--------|---------------------------------------|
| ETIM 8 | EC001855 Sestavený kabel snímač-aktor |
|--------|---------------------------------------|

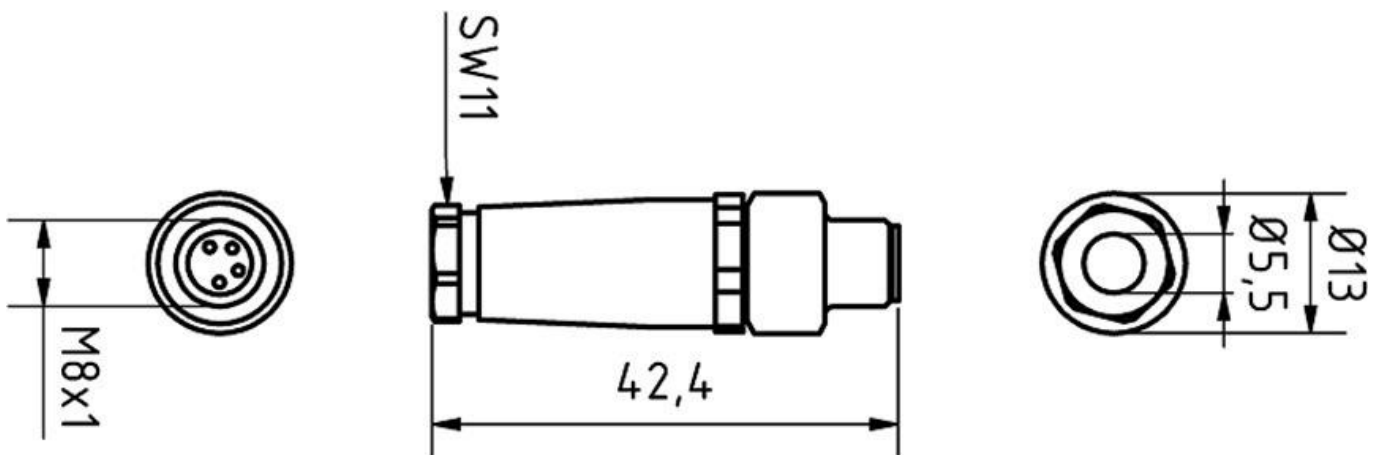
Další

| | |
|----------------------|-----------------------------------------------------|
| Skupina produktů IPF | 852 Kabelové zásuvky / konektory (vlastní konfekce) |
| Rozměry balení | 120 x 100 x 18 mm |
| Hrubá váha | 20 g |
| Číslo zboží | 85369010 |
| WEEE číslo | 40951076 |
| V souladu s ODS | Ano |
| V souladu s POP | Ano |
| V souladu s REACH | Ano |
| V souladu s RoHS | Ano |

Přípojka



Rozměrový výkres



**Montáž**

Montáž / instalaci smí provádět pouze kvalifikovaný elektrikář!

**Likvidace**

Číslo WEEE podle § 6 odst. 3 ElektroG:
40951076

Bezpečnostní pokyny

- / Před uvedením do provozu prosím zkontrolujte, zda byly dodrženy veškeré bezpečnostní pokyny, které jsou případně uvedené v dokumentaci výrobku.
- / Nikdy nepoužívejte tato zařízení v aplikacích, kde bezpečnost osob závisí na jejich funkčnosti.