

VK003170

Anschlusschnik • Kabel Dosen / -stecker zur Selbstkonfektion

Kabeldose, abgewinkelt, Selbstkonfektionierbar, Schraubanschluss, Ø5mm, 4A, 60V, -40-85°C, M8 Dose 3polig, IP67, Polyamid PA



ipf Kabel Dosen dienen hauptsächlich dazu, den elektrischen Anschluss von Sensoren herzustellen. Ihre Eigenschaften sind geprägt durch die robuste Ausführung, in höchsten Schutzarten (IP67 | IP68 | IP69K) und auf Wunsch mit einer 360° Abschirmung. Mit den Eigenschaften: busfähig, schleppketten- und robotertauglich, öl-, chemikalienbeständig, schweißfunkenbeständig, ihrer reinigungsmittelresistents oder Widerstandsfähigkeit gegen Hochdruck- und Dampfstrahlreinigung, dem erweiterten Temperaturbereich bis zu +230°C, der Schnellanschlusstechnik oder besonderen Datenübertragungseigenschaften werden die Kabel Dosen allen Anforderungen der Automatisierungstechnik gerecht.

Elektrische Eigenschaften

Ausführung des Steckkontaktes Anschluss A	Female (Buchse)
Ausführung elektrischer Anschluss A	M8
Ausführung elektrischer Anschluss B	Schraubanschluss
Polzahl Anschluss A	3
Strombelastbarkeit	4 A
Betriebsspannung (AC 50Hz)	60 V
Betriebsspannung (DC)	60 V

Mechanische Eigenschaften

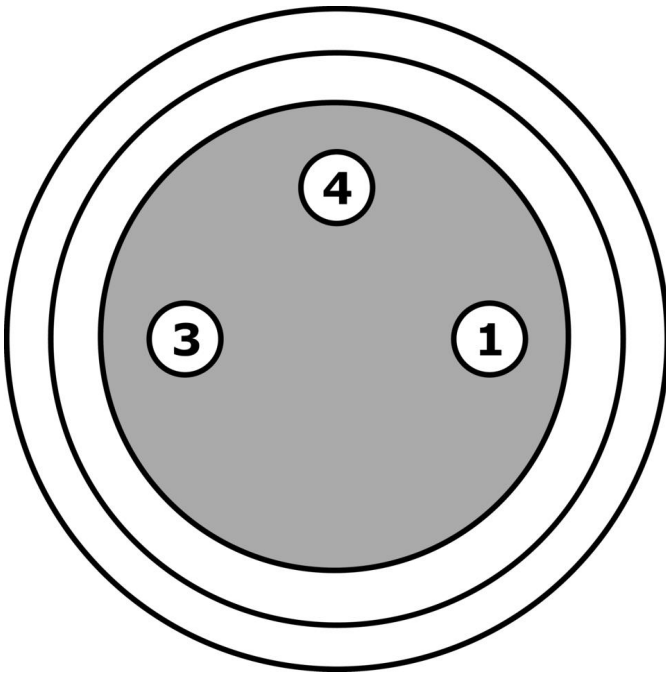
Aderquerschnitt	0,5 mm ²
Kabelzuführung	abgewinkelt
Kabelzuführung Anschluss A	abgewinkelt
Schutzart (IP)	IP67
Werkstoff der Kontaktbeschichtung	Gold
Werkstoff des Gehäuses	Kunststoff (PA)
Werkstoff des Kontaktgrundkörpers	CuSn
Zulässiger Kabeldurchmesser	5 mm
Werkstoff der Verschraubung	Messing
Umgebungstemperatur	-40 - 85 °C

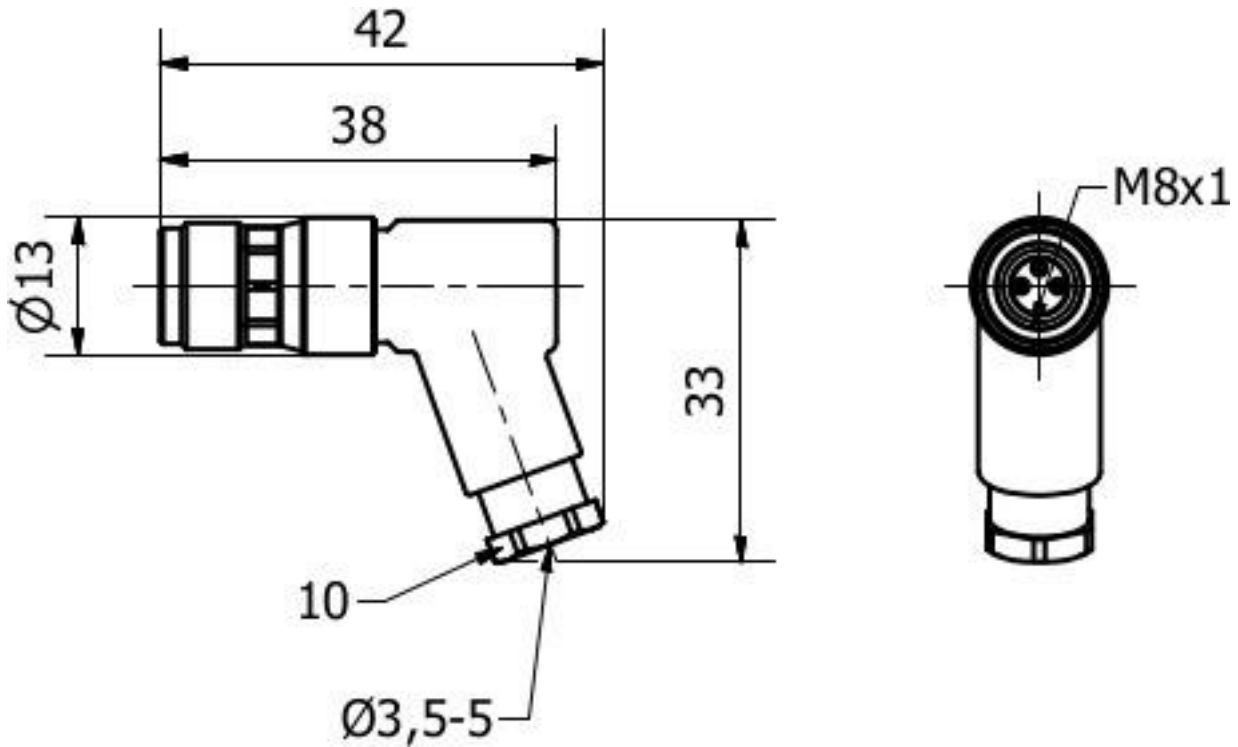
Klassifizierung

ETIM 8	EC001855 Konfektioniertes Sensor-Aktor-Kabel
--------	--

Weiteres

IPF Produktgruppe	852 Kabel Dosen/-stecker (Selbstkonfektion)
Verpackungsmaße	120 x 100 x 13 mm
Bruttogewicht	13 g
Zolltarifnummer	85369010
WEEE-Nummer	40951076
REACH-konform	Ja
RoHS konform	Ja

Anschlussbild

Massbild**Einbau**

Einbau / Installation darf nur durch eine Elektrofachkraft erfolgen!

**Entsorgung**

WEEE-Nummer gemäß § 6 Abs. 3 ElektroG:
40951076

Sicherheitshinweise

- / Bitte vergewissern Sie sich vor Inbetriebnahme, dass alle ggf. in der Produktdokumentation aufgeführten Sicherheitshinweise beachtet wurden.
- / Bei direkter Auswirkung auf die Personensicherheit ist die Anwendung dieser Produkte untersagt.