

## VK003171

### Technologia połączeń • Gniazda/wtyki kablowe do samodzielnego montażu

Gniazdo kablowe, kątowe, do samodzielnego montażu, połączenie śrubowe,  $\varnothing 5\text{mm}$ , 4A, 60V, -40-85°C, gniazdo M8 4-stykowe, IP67, poliamid PA



Gniazda kablowe ipf są używane głównie do tworzenia połączeń elektrycznych czujników. Charakteryzują się solidną konstrukcją, najwyższymi klasami ochrony (IP67 | IP68 | IP69K) oraz, na życzenie, ekranowaniem 360°. Dzięki następującym właściwościom: kompatybilność z magistralą, odpowiedniość do łańcuchów i robotów, odporność na oleje i chemikalia, odporność na iskry spawalnicze, odporność na środki czyszczące lub czyszczenie wysokociśnieniowe i strumieniem pary, rozszerzony zakres temperatur do +230°C, technologia szybkiego łączenia lub specjalne właściwości transmisji danych, gniazda kablowe spełniają wszystkie wymagania technologii automatyzacji.

#### Właściwości elektryczne

Typ styku wtykowego Połączenie A	Żeński (gniazdo)
Podłączenie elektryczne wersja A	M8
Podłączenie elektryczne wersja B	Połączenie śrubowe
Liczba podłączonych biegunów A	4
Aktualna nośność	4 A
Napięcie robocze (AC 50Hz)	60 V
Napięcie robocze (DC)	60 V

#### Właściwości mechaniczne

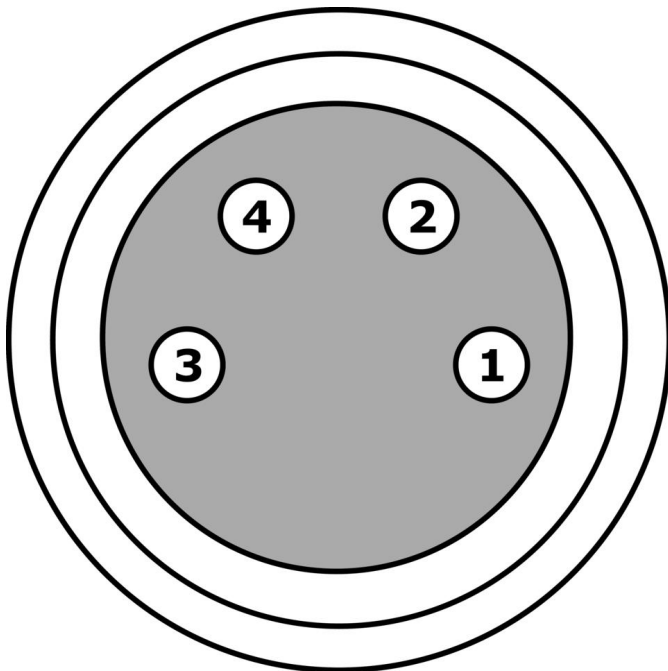
Przekrój poprzeczny rdzenia	0,5 mm <sup>2</sup>
Zasilanie kablowe	kątowy
Złącze zasilania kabla A	kątowy
Klasa ochrony (IP)	IP67
Materiał powłoki stykowej	Złoto
Materiał obudowy	Poliamid PA
Materiał korpusu podstawy stykowej	CuSn
Dopuszczalna średnica kabla	5 mm
Materiał połączenia śrubowego	Mosiądz
Temperatura otoczenia	-40 - 85 °C

#### Klasyfikacja

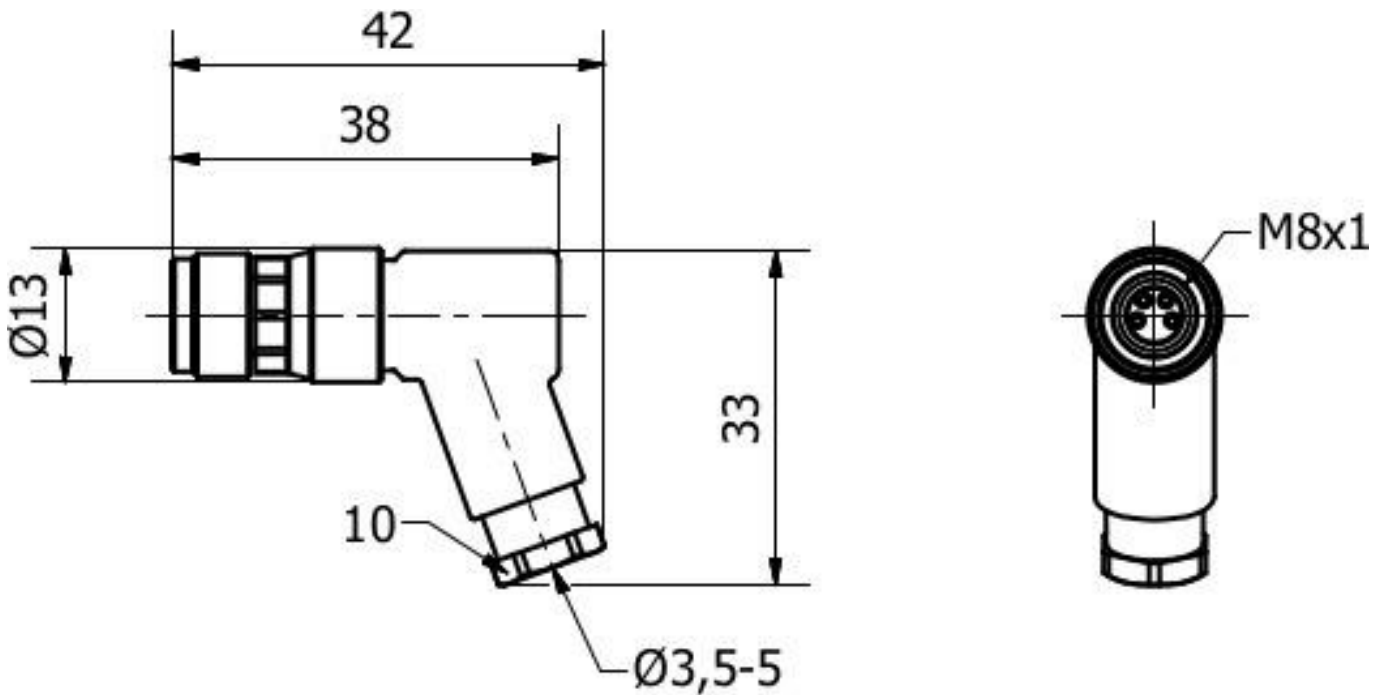
ETIM 8	EC001855 Wstępnie zmontowany kabel czujnika/siłownika
--------	-------------------------------------------------------

**Więcej informacji**

Grupa produktów IPF	852 Gniazda/wtyki kablowe (do samodzielnego montażu)
Wymiary opakowania	120 x 100 x 13 mm
Masa brutto	13 g
Numer taryfy celnej	85369010
Numer WEEE	40951076
Zgodność z REACH	Tak
Zgodność z dyrektywą RoHS	Tak

**Schemat połączeń**

**Rysunek wymiarowy**



**Instalacja**

Instalacja może być przeprowadzona wyłącznie przez wykwalifikowanego elektryka!



**Usuwanie odpadów**

Numer WEEE zgodnie z § 6 ust. 3 ElektroG: 40951076

**Instrukcje bezpieczeństwa**

- / Przed uruchomieniem należy upewnić się, że przestrzegane są wszystkie instrukcje bezpieczeństwa zawarte w dokumentacji produktu.
- / Korzystanie z tych produktów jest zabronione, jeśli mają one bezpośredni wpływ na bezpieczeństwo osobiste.