

VK003176

Technologia połączeń • Gniazda/wtyki kablowe do samodzielnego montażu

Złącze kablowe, kątowe, do samodzielnego montażu, połączenie śrubowe, Ø5mm, 4A, 60V, -40-85°C, wtyk M8 3-pin, IP67, poliamid PA



Gniazda kablowe ipf są używane głównie do tworzenia połączeń elektrycznych czujników. Charakteryzują się solidną konstrukcją, najwyższymi klasami ochrony (IP67 | IP68 | IP69K) oraz, na życzenie, ekranowaniem 360°. Dzięki następującym właściwościom: kompatybilność z magistralą, odpowiedniość do łańcuchów i robotów, odporność na oleje i chemikalia, odporność na iskry spawalnicze, odporność na środki czyszczące lub czyszczenie wysokociśnieniowe i strumieniem pary, rozszerzony zakres temperatur do +230°C, technologia szybkiego łączenia lub specjalne właściwości transmisji danych, gniazda kablowe spełniają wszystkie wymagania technologii automatyzacji.

Właściwości elektryczne

Typ styku wtykowego Połączenie A	Męski (wtyczka)
Podłączenie elektryczne wersja A	M8
Podłączenie elektryczne wersja B	Połączenie śrubowe
Liczba podłączonych biegunów A	3
Aktualna nośność	4 A
Napięcie robocze (AC 50Hz)	60 V
Napięcie robocze (DC)	60 V

Właściwości mechaniczne

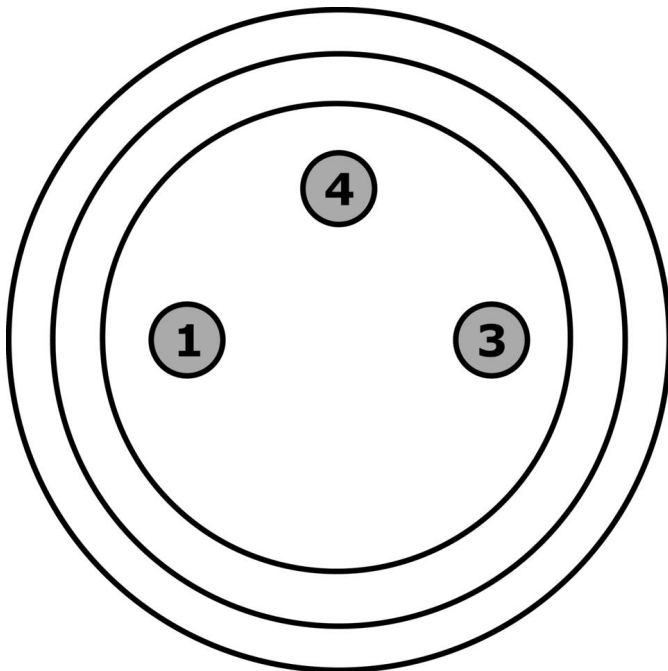
Przekrój poprzeczny rdzenia	0,5 mm ²
Zasilanie kablowe	kątowy
Złącze zasilania kabla A	kątowy
Klasa ochrony (IP)	IP67
Materiał powłoki stykowej	Złoto
Materiał obudowy	Poliamid PA
Materiał korpusu podstawy stykowej	CuSn
Dopuszczalna średnica kabla	5 mm
Materiał połączenia śrubowego	Mosiądz
Temperatura otoczenia	-40 - 85 °C

Klasyfikacja

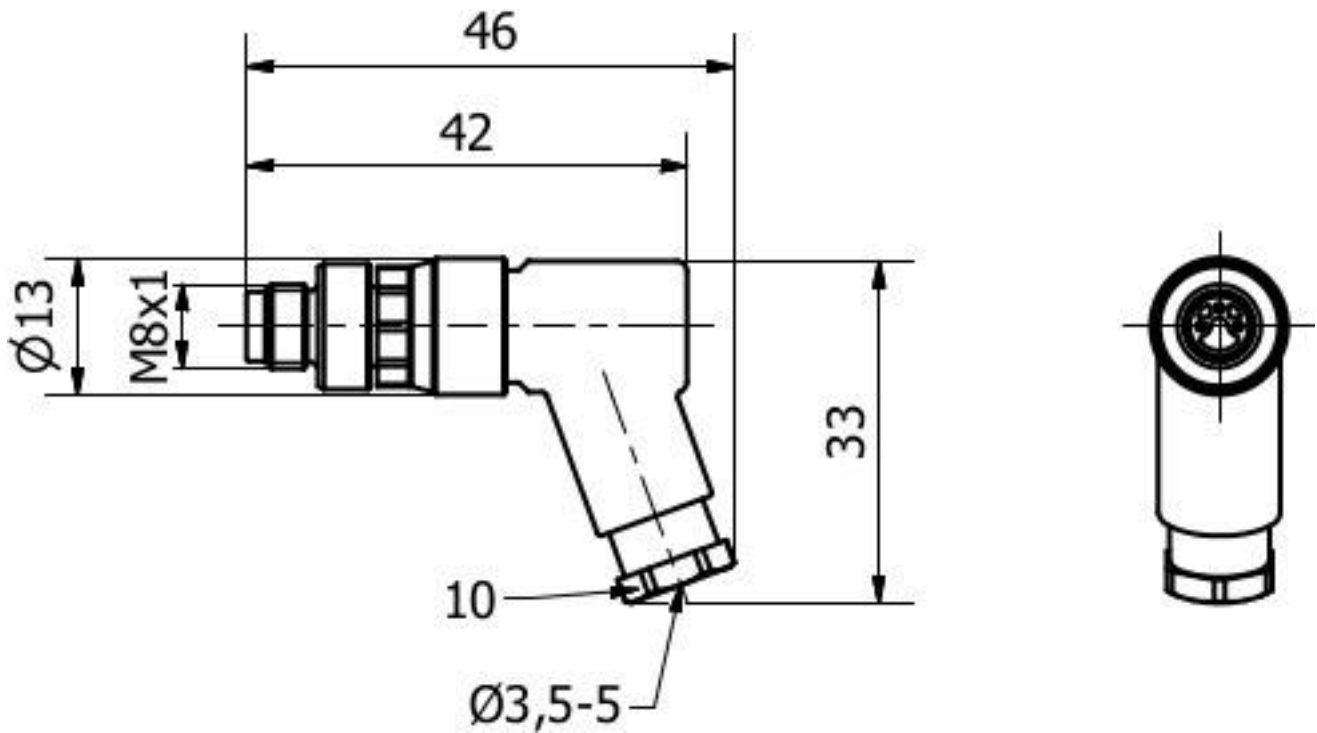
ETIM 8	EC001855 Wstępnie zmontowany kabel czujnika/siłownika
--------	---

Więcej informacji

Grupa produktów IPF	852 Gniazda/wtyki kablowe (do samodzielnego montażu)
Wymiary opakowania	120 x 100 x 13 mm
Masa brutto	13 g
Numer taryfy celnej	85369010
Numer WEEE	40951076
Zgodność z REACH	Tak
Zgodność z dyrektywą RoHS	Tak

Schemat połączeń

Rysunek wymiarowy



Instalacja

Instalacja może być przeprowadzona wyłącznie przez wykwalifikowanego elektryka!



Usuwanie odpadów

Numer WEEE zgodnie z § 6 ust. 3 ElektroG: 40951076

Instrukcje bezpieczeństwa

/ Przed uruchomieniem należy upewnić się, że przestrzegane są wszystkie instrukcje bezpieczeństwa zawarte w dokumentacji produktu.

/ Korzystanie z tych produktów jest zabronione, jeśli mają one bezpośredni wpływ na bezpieczeństwo osobiste.