

VK003176

连接技术 • 自行组装的电缆插座/连接器

电缆连接器，成角度，适合自行组装，螺钉连接， $\varnothing 5\text{mm}$ ，4A，60V，-40-85°C，M8公头（连接器）3针，IP67，聚酰胺PA



ipf电缆插座主要用于建立传感器的电气连接。它们的特点是设计坚固，具有最高的保护等级（IP67 | IP68 | IP69K），如果需要，还具有360°屏蔽功能。其特点是：总线就绪，适合与拖链和机器人一起使用，耐油和化学品，耐焊接火花，耐清洁剂或高压和蒸汽喷射清洗，温度范围扩大到+230°C，快速互连技术和特殊数据传输性能，电缆插座满足自动化技术的所有要求。

电气特性

插入式触点的类型，A连接	雄性 (连接器)
A型电气连接的类型	M8
B型电气连接的类型	螺钉连接
A连接的引脚数	3
容量	4 A
工作电压 (AC 50Hz)	60 V
工作电压 (DC)	60 V

机械特征

电线横截面	0,5 mm ²
电缆进线	角度
A连接处的电缆进线	角度
保护程度 (IP)	IP67
接触涂层材料	金色
外壳材料	聚酰胺PA
接触体材料	铜锡
允许的电缆直径	5 mm
螺丝配件的材料	黄铜
环境温度	-40 - 85 °C

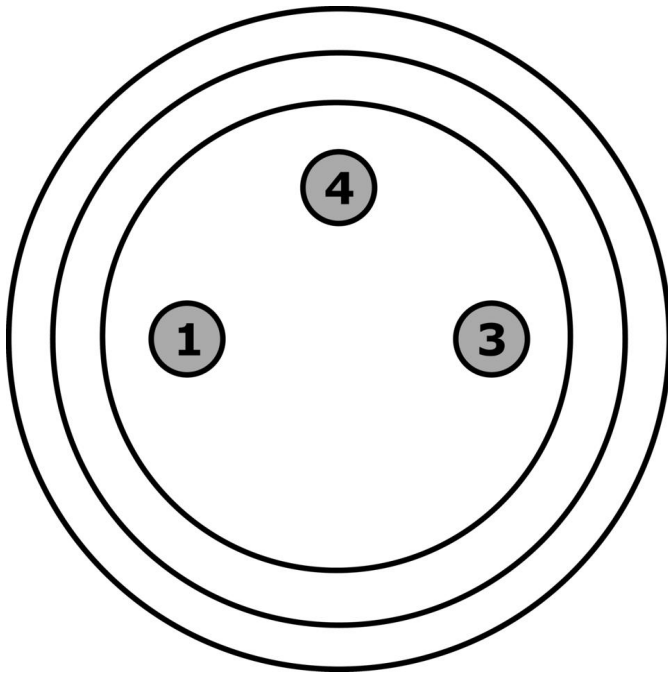
种类

ETIM 8	EC001855 组装的传感器-执行器电缆
--------	-----------------------

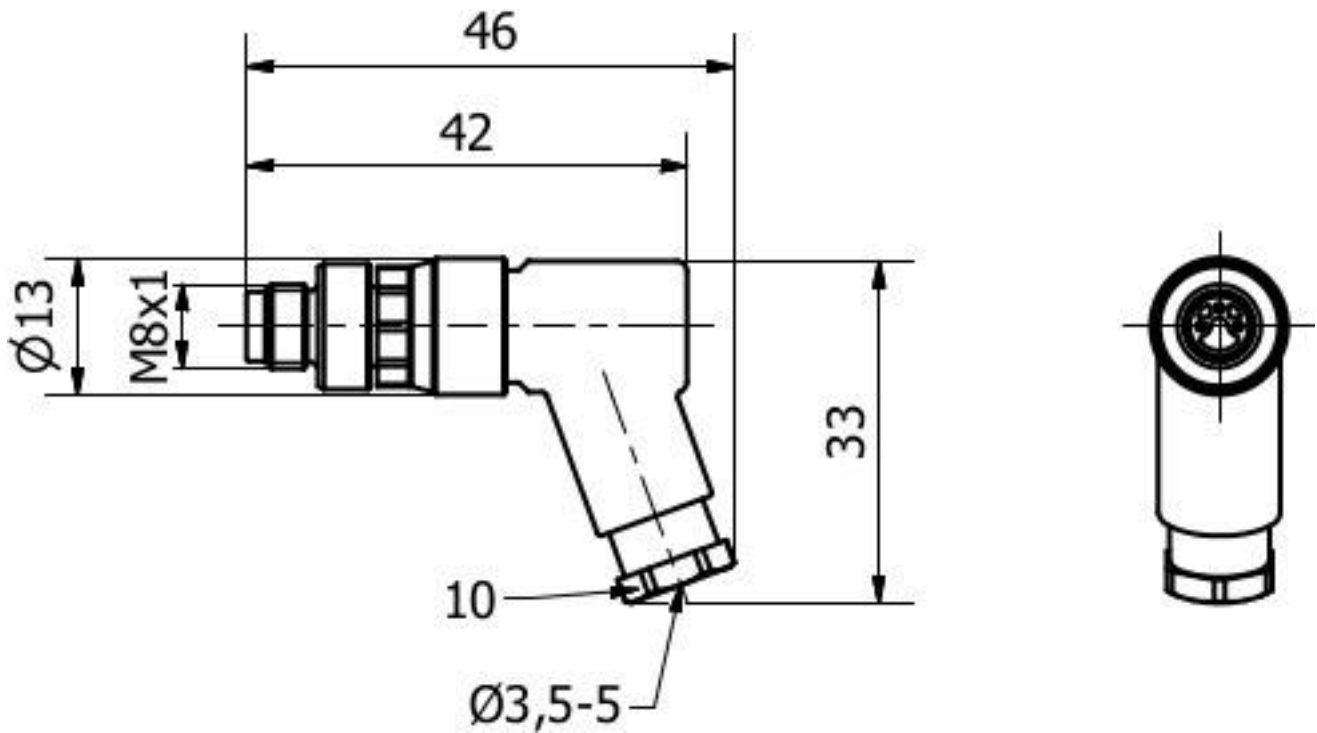
更多

IPF产品组	852电缆插座/连接器(自行组装)
包装尺寸	120 x 100 x 13 mm
总重量	13 g
海关税号	85369010
WEEE编号	40951076
适应性强	是
符合RoHS标准	是

连接



尺寸图



安装
安装工作只能由合格的电工来完成!



废弃处理
根据第 6 条第 3 款 ElektroG 规定的 WEEE
编号 : 40951076

安全警告

- / 在初始操作之前，请确保遵循产品信息中可能提供的所有安全说明。
- / 切勿在人的安全取决于其功能的应用中使用这些设备。