

## VK003177

### Technique de raccordement • Prises / fiches de câble à confectionner soi-même

Connecteur de câble, coudé, à assembler soi-même, raccordement par vis, Ø5mm, 4A, 60V, -40-85°C, connecteur M8 à 4 pôles, IP67, polyamide PA



Les prises de câble ipf servent principalement à établir le raccordement électrique des capteurs. Leurs propriétés se caractérisent par une exécution robuste, dans les classes de protection les plus élevées (IP67 | IP68 | IP69K) et, sur demande, avec un blindage à 360°. Avec leurs caractéristiques : compatibles avec les bus, les chaînes porte-câbles et les robots, résistants aux huiles, aux produits chimiques, aux étincelles de soudage, leur résistance aux détergents ou au nettoyage à haute pression et au jet de vapeur, la plage de température étendue jusqu'à +230°C, la technique de raccordement rapide ou les caractéristiques particulières de transmission des données, les prises de câble répondent à toutes les exigences de la technique d'automatisation.

#### Caractéristiques électriques

|  |                   |
|--|-------------------|
| Type de contact à fiche Raccordement A | Male (connecteur) |
| Version raccordement électrique A      | M8                |
| Version raccordement électrique B      | Raccord à visser  |
| Nombre de pôles Raccordement A         | 4                 |
| Courant admissible                     | 4 A               |
| Tension de fonctionnement (AC 50Hz)    | 60 V              |
| Tension de fonctionnement (DC)         | 60 V              |

#### Propriétés mécaniques

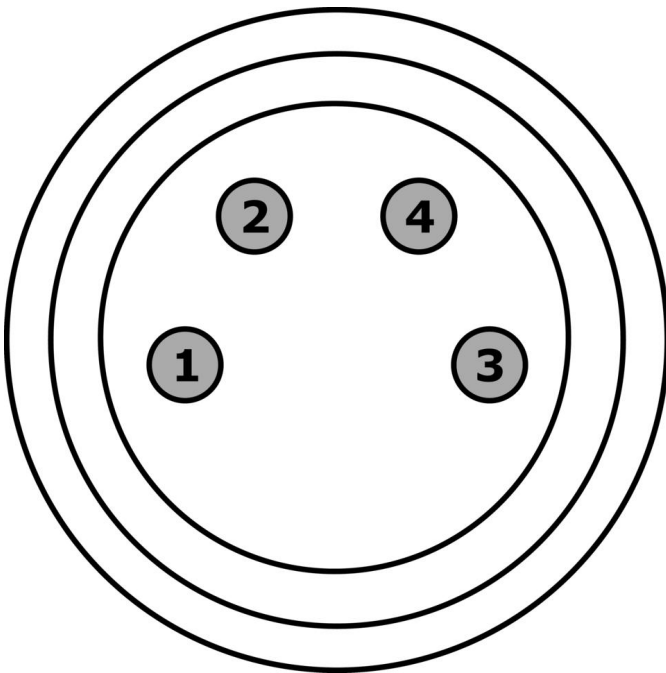
|                                   |                                |
|-----------------------------------|--------------------------------|
| Section des conducteurs           | 0,5 mm <sup>2</sup> de surface |
| Entrée de câble                   | coudé                          |
| Entrée de câble Connecteur A      | coudé                          |
| Indice de protection (IP)         | IP67                           |
| Matériau du revêtement de contact | Or                             |
| Matériau du boîtier               | Polyamide PA                   |
| Matériau de l'embase de contact   | CuSn                           |
| Diamètre de câble admissible      | 5 mm                           |
| Matériau du raccord               | Laiton                         |
| Température ambiante              | -40 - 85 °C                    |

#### Classification

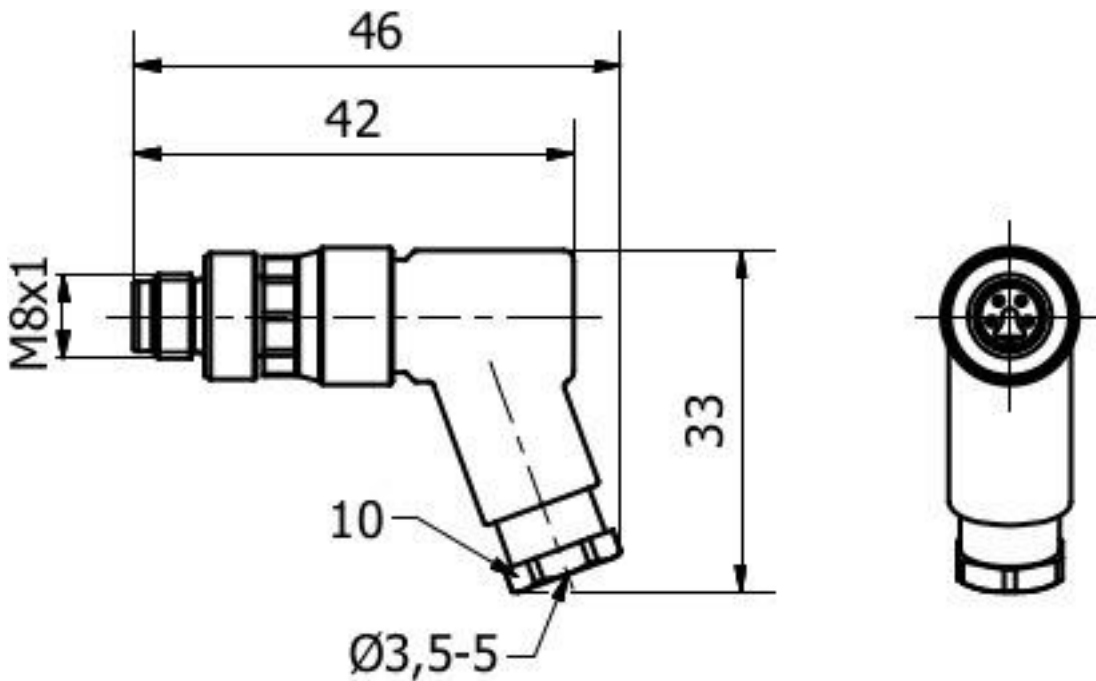
|        |  |
|--------|--|
| ETIM 8 | EC001855 Câble confectionné capteur-actionneur |
|--------|--|

**Autre**

|                              |  |
|------------------------------|--|
| Groupe de produits IPF       | 852 Prises/fiches de câbles (à confectionner soi-même) |
| Dimensions de l'emballage    | 120 x 100 x 13 mm                                      |
| Poids brut                   | 13 g   |
| Numéro de tarif douanier     | 85369010   |
| Numéro WEEE                  | 40951076   |
| Conforme à REACH             | Oui  |
| Conforme à la directive RoHS | Oui  |

**Schéma de connexion**

**Schéma d'encombrement**



**Montage**

Le montage / l'installation ne doit être effectué que par un électricien spécialisé !



**Élimination**

Numéro WEEE selon § 6 alinéa 3 ElektroG : 40951076

**Consignes de sécurité**

- / Avant la mise en service, veuillez vous assurer que toutes les consignes de sécurité figurant éventuellement dans la documentation du produit ont été respectées.
- / En cas d'impact direct sur la sécurité des personnes, l'utilisation de ces produits est interdite.