

VK003177

Tecnologia de ligação • Tomadas de cabos / conectores para auto-montagem

Conector de cabo, angular, adequado para auto-montagem, ligação de parafuso, Ø5mm, 4A, 60V, -40-85°C, M8 macho (conector) 4 pinos, IP67, Poliamida PA



As tomadas de cabo ipf são utilizadas principalmente para estabelecer a ligação eléctrica de sensores. As suas características caracterizam-se por um design robusto, os mais elevados graus de protecção (IP67 | IP68 | IP69K) e, se desejado, com blindagem de 360°. Com as características: pronto para bus, adequado para utilização com correntes de arrasto e robôs, resistência a óleo e produtos químicos, resistência a faíscas de soldadura, a sua resistência a agentes de limpeza ou limpeza de alta pressão e jacto de vapor, a gama de temperaturas alargada até +230°C, a tecnologia de interligação rápida e propriedades especiais de transmissão de dados, as tomadas de cabo satisfazem todos os requisitos na tecnologia de automação.

Características eléctricas

Tipo de contacto da ficha Ligação A	Macho (ficha)
Ligação eléctrica versão A	M8
Ligação eléctrica versão B	Ligação roscada
Número de pólos de ligação A	4
Capacidade de carga actual	4 A
Tensão de funcionamento (AC 50Hz)	60 V
Tensão de funcionamento (DC)	60 V

Características mecânicas

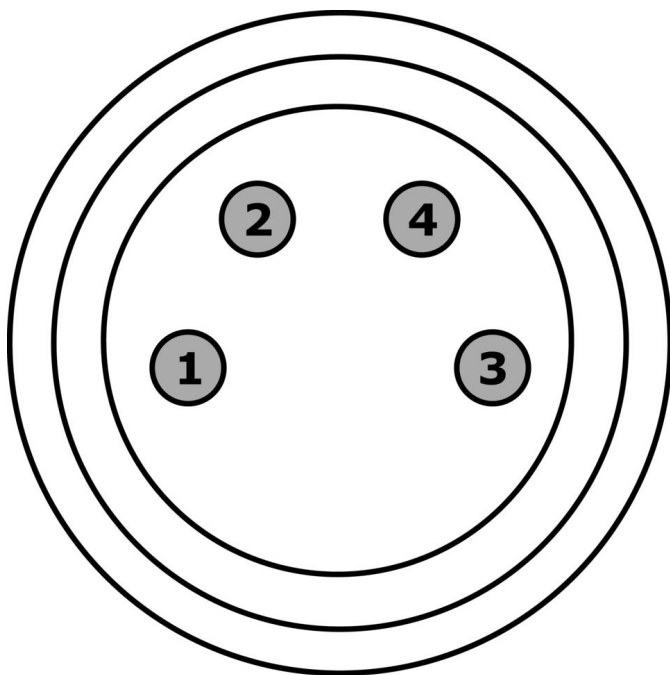
Secção transversal do núcleo	0,5 mm ²
Alimentação do cabo	angular
Ligação de alimentação do cabo A	angular
Classe de protecção (IP)	IP67
Material de revestimento de contacto	Ouro
Material do invólucro	Poliamida PA
Material da base de contacto	CuSn
Diâmetro admissível do cabo	5 mm
Material da união roscada	Latão
Temperatura ambiente	-40 - 85 °C

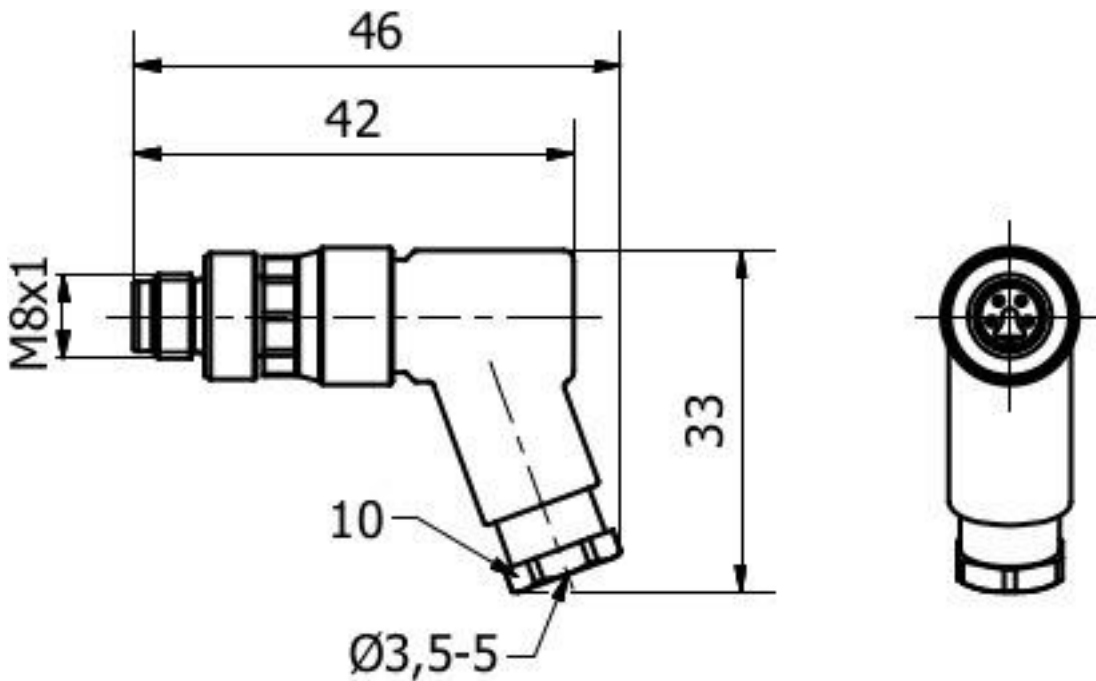
Classificação

ETIM 8	EC001855 Cabo sensor-actuador montado
--------	---------------------------------------

Mais

Grupo de produtos IPF	852 tomadas de cabos / conectores (auto-montagem)
dimensões da embalagem	120 x 100 x 13 mm
Peso bruto	13 g
Número da pauta aduaneira	85369010
Número WEEE	40951076
Em conformidade com o REACH	Sim
Conformidade com RoHS	Sim

Ligação

Desenho dimensional**Instalação**

A montagem / instalação só pode ser efectuada por um electricista qualificado!

**Eliminação**

Número WEEE de acordo com § 6 para. 3
ElektroG: 40951076

Avisos de segurança

- / Antes da primeira utilização, certifique-se de que segue todas as instruções de segurança que possam ser fornecidas nas informações sobre o produto.
- / Nunca utilize estes dispositivos em aplicações em que a segurança de uma pessoa dependa da sua funcionalidade.