

## VK003179

### Sistema de conexión • Cajas de conexiones/conectores para autoconfiguración

conector de cable, recto, autocofeccionable, conexión con tornillos, ø3,5-5mm, 4a, 30v, -40-85°C, m8 conector macho 4polos, ip67, latón



Las cajas de conexión de ipf sirven fundamentalmente para establecer la conexión eléctrica de sensores. Estas destacan por su diseño robusto, por los máximos grados de protección (IP67 | IP68 | IP69K) y por una pantalla de 360° (opcional). Las cajas de conexiones cumplen todos los requerimientos de la técnica de automatización con las siguientes propiedades: son compatibles con bus, aptas para cadenas de arrastre y robots, resistentes al aceite y a los productos químicos, resistentes a las chispas de soldadura, resistentes a los productos de limpieza y a la limpieza con chorro a alta presión o con chorro de vapor, el rango de temperatura hasta +230°C, el sistema de conexión rápida o propiedades especiales en la transmisión de datos.

#### Datos eléctricos

Tipo de contacto enchufable, conexión A	Conector macho
Versión de la conexión eléctrica A	M8
Versión de la conexión eléctrica B	Conexión con tornillos
Número de polos de la conexión A	4
Corriente admisible	4 A
Tensión de servicio (CA 50Hz)	30 V
Tensión de servicio (CC)	30 V

#### Datos mecánicos

Sección de hilo	0,5 mm <sup>2</sup>
Paso de cables	recto
Paso de cables conexión A	recto
Grado de protección (IP)	IP67
Material del revestimiento de contactos	Oro
Material de la carcasa	Latón
Material del cuerpo base del contacto	Latón
Diámetro del cable admisible	3,5 - 5 mm
Material de los tornillos	Latón
Temperatura ambiente	-40 - 85 °C

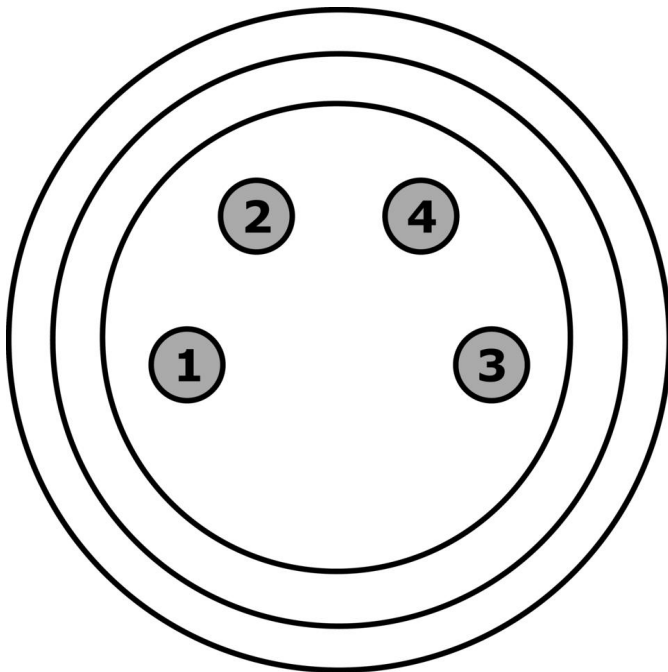
#### Clasificación

ETIM 8	EC001855 Cable sensor-actuador ensamblado
--------	---

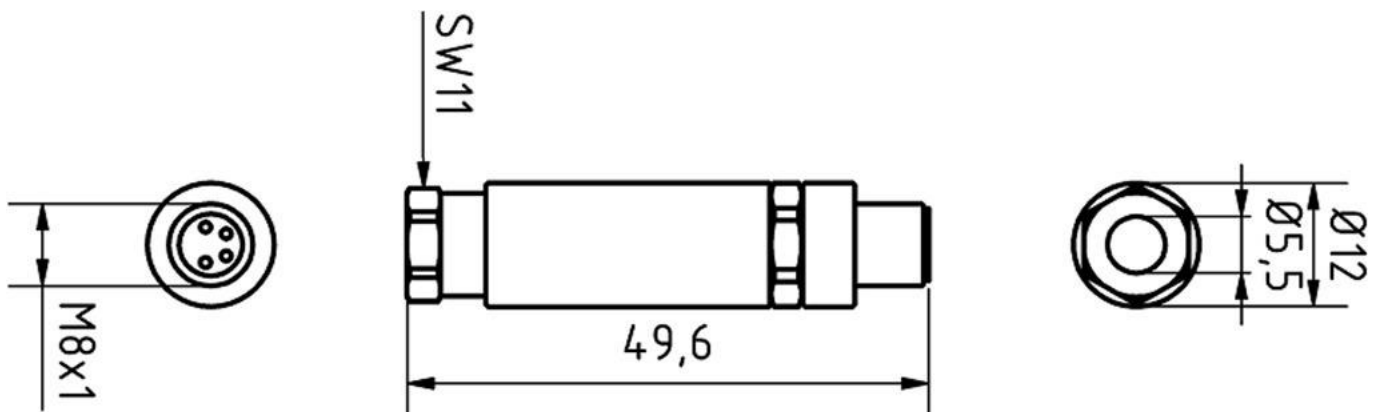
**Más**

Grupo de productos ipf	852 Tomas/conectores de cable (autoconfeccionables)
dimensiones de embalaje	120 x 100 x 12 mm
Peso bruto	10 g
Código arancelario	85369010
WEEE número	40951076
Conforme con OzDS	Sí
Conforme con POP	Sí
Conforme a REACH	Sí
Conforme a RoHS	Sí

**Conexión**



**Dibujo acotado**



**Montaje**

El montaje/la instalación solo debe ser llevado a cabo por electricistas cualificados.

**Eliminación de residuos**

Número WEEE según § 6 párrafo 3 ElektroG:  
40951076

**Indicaciones de seguridad**

- / Antes de la puesta en marcha, asegúrese de que se han respetado todas las indicaciones de seguridad indicadas en la documentación del producto.
- / El uso de estos productos está prohibido si tienen un efecto directo en la seguridad de las personas.