

VK003179

Tecnologia di connessione • Prese/spine per cavi per l'autoassemblaggio

Connettore per cavo, dritto, autoassemblaggio, connessione a vite, Ø3,5-5mm, 4A, 30V, -40-85°C, connettore M8 a 4 pin, IP67, ottone



Le prese a cavo ipf sono utilizzate principalmente per stabilire il collegamento elettrico dei sensori. Sono caratterizzate da un design robusto, nelle più alte classi di protezione (IP67 | IP68 | IP69K) e, su richiesta, con schermatura a 360°. Con le seguenti caratteristiche: compatibili con il bus, adatte a catene di trascinamento e robot, resistenti agli oli e alle sostanze chimiche, resistenti alle scintille di saldatura, resistenti ai detergenti o alla pulizia ad alta pressione e a getto di vapore, l'intervallo di temperatura esteso fino a +230°C, la tecnologia di connessione rapida o le speciali proprietà di trasmissione dei dati, le prese a cavo soddisfano tutti i requisiti della tecnologia di automazione.

Proprietà elettriche

| | |
|--|---------------------|
| Tipo di contatto a spina Connessione A | Maschio (spina) |
| Versione di collegamento elettrico A | M8 |
| Collegamento elettrico versione B | Collegamento a vite |
| Numero di poli di collegamento A | 4 |
| Capacità di carico attuale | 4 A |
| Tensione di esercizio (CA 50Hz) | 30 V |
| Tensione di esercizio (CC) | 30 V |

Proprietà meccaniche

| | |
|--|---------------------|
| Sezione trasversale del nucleo | 0,5 mm ² |
| Alimentazione del cavo | dritto |
| Collegamento di alimentazione del cavo A | dritto |
| Classe di protezione (IP) | IP67 |
| Materiale del rivestimento di contatto | Oro |
| Materiale dell'alloggiamento | Ottone |
| Materiale del corpo della base di contatto | ottone |
| Diametro del cavo ammesso | 3,5 - 5 mm |
| Materiale del collegamento a vite | Ottone |
| Temperatura ambiente | -40 - 85 °C |

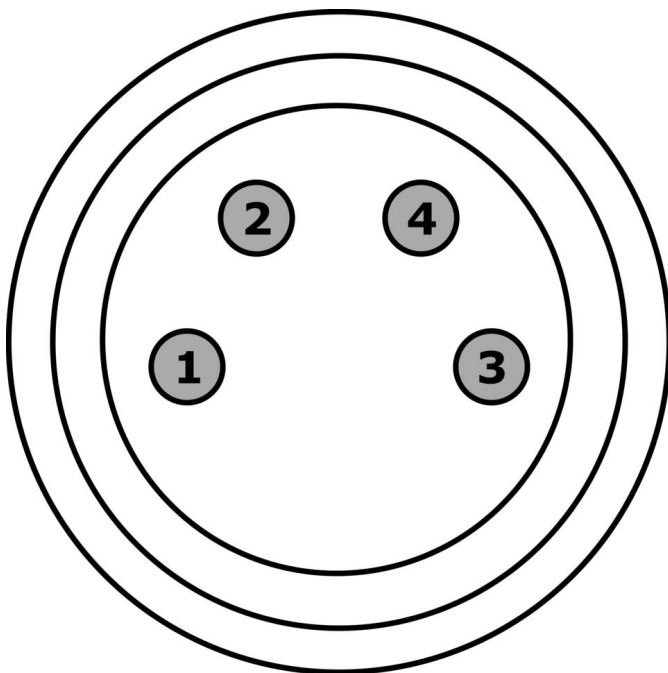
Classificazione

| | |
|--------|--|
| ETIM 8 | EC001855 Cavo sensore/attuatore premontato |
|--------|--|

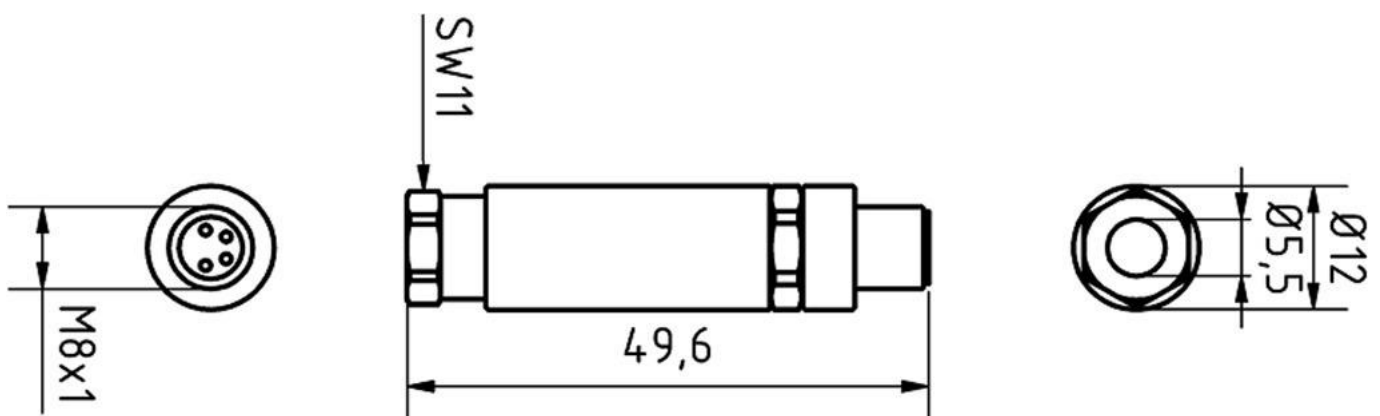
Ulteriori informazioni

| | |
|------------------------------|---|
| Gruppo di prodotti IPF | 852 Prese/spine per cavi (autoassemblaggio) |
| Dimensioni dell'imballaggio | 120 x 100 x 12 mm |
| Peso lordo | 10 g |
| Numero di tariffa doganale | 85369010 |
| Numero WEEE | 40951076 |
| Compatibile con OzDS | Sì |
| Compatibile con POP | Sì |
| Conforme a REACH | Sì |
| Conforme alla direttiva RoHS | Sì |

Schema di collegamento



Disegno quotato



Installazione

L'installazione deve essere eseguita esclusivamente da un elettricista qualificato!



Smaltimento dei rifiuti

Numero RAEE secondo § 6 par. 3 ElektroG: 40951076

Istruzioni di sicurezza

- / Prima della messa in funzione, accertarsi che siano state rispettate tutte le indicazioni di sicurezza contenute nella documentazione del prodotto.
- / L'uso di questi prodotti è vietato se ha un impatto diretto sulla sicurezza personale.