

VK003220

Technologia połączeń • Gniazda/wtyki kablowe do samodzielnego montażu

Gniazdo kablowe, kątowe, do samodzielnego montażu, złącze śrubowe, Ø3-6.5mm, 4A, 30V, -25-90°C, gniazdo M12 4-stykowe, IP67, mosiądz, LED



Gniazda kablowe ipf są używane głównie do tworzenia połączeń elektrycznych czujników. Charakteryzują się solidną konstrukcją, najwyższymi klasami ochrony (IP67 | IP68 | IP69K) oraz, na życzenie, ekranowaniem 360°. Dzięki następującym właściwościom: kompatybilność z magistralą, odpowiedniość do łańcuchów i robotów, odporność na oleje i chemikalia, odporność na iskry spawalnicze, odporność na środki czyszczące lub czyszczenie wysokociśnieniowe i strumieniem pary, rozszerzony zakres temperatur do +230°C, technologia szybkiego łączenia lub specjalne właściwości transmisji danych, gniazda kablowe spełniają wszystkie wymagania technologii automatyzacji.

Właściwości elektryczne

Wyświetlacz	Wyświetlacz LED
Typ styku wtykowego Połączenie A	Żeński (gniazdo)
Podłączenie elektryczne wersja A	M12
Podłączenie elektryczne wersja B	Połączenie śrubowe
Liczba podłączonych biegunów A	4
Aktualna nośność	4 A
Napięcie robocze (AC 50Hz)	30 V
Napięcie robocze (DC)	30 V

Właściwości mechaniczne

Przekrój poprzeczny rdzenia	0,75 mm ²
Zasilanie kablowe	kątowy
Złącze zasilania kabla A	kątowy
Kodowanie połączenia A	A
Klasa ochrony (IP)	IP67
Materiał obudowy	Niklowany mosiądz
Materiał korpusu podstawy stykowej	Tworzywo sztuczne (PA)
Dopuszczalna średnica kabla	3 - 6,5 mm
Materiał połączenia śrubowego	Niklowany mosiądz
Materiał styków	CuZn, pozłacany
Temperatura otoczenia	-25 - 90 °C

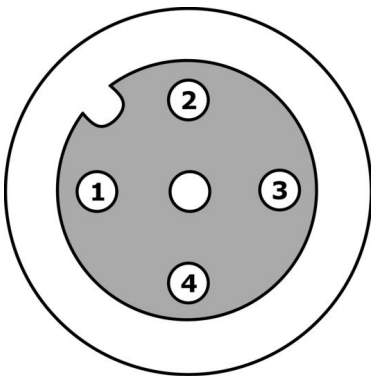
Klasyfikacja

ETIM 8	EC001855 Wstępnie zmontowany kabel czujnika/siłownika
--------	---

Więcej informacji

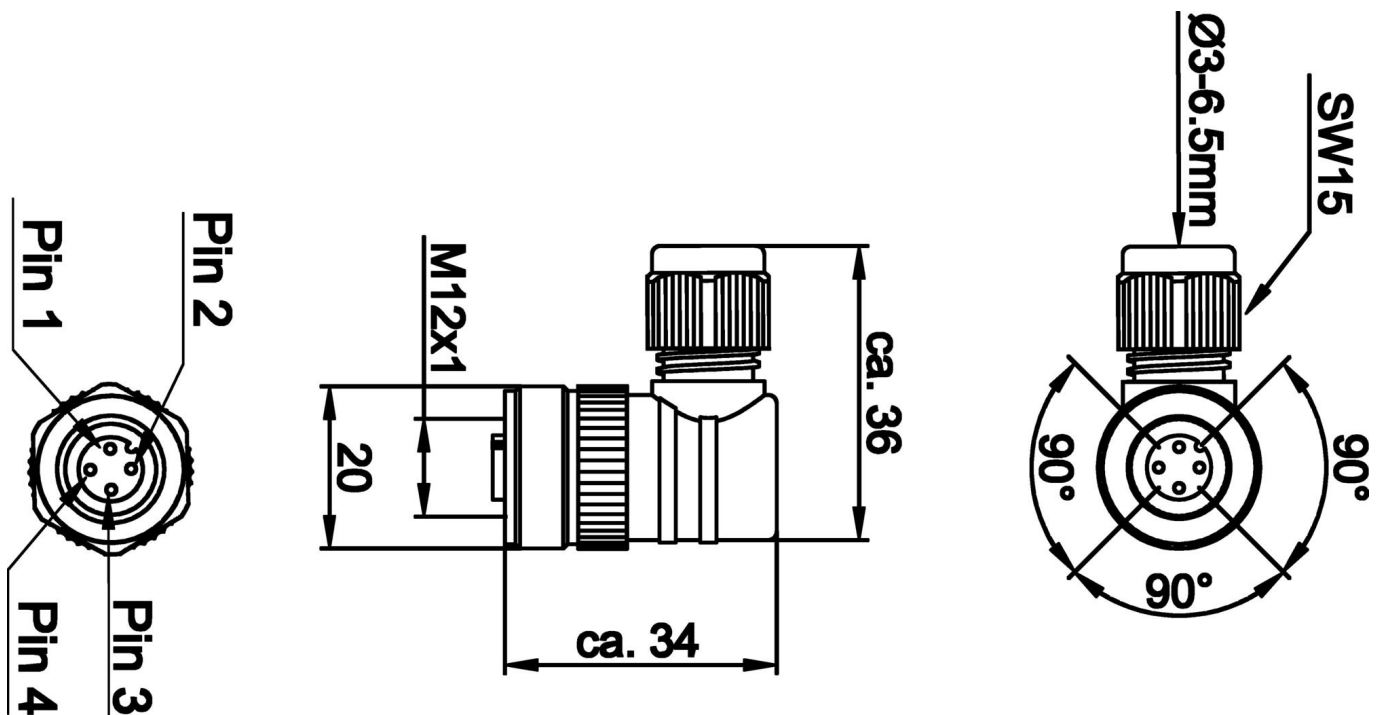
Grupa produktów IPF	852 Gniazda/wtyki kablowe (do samodzielnego montażu)
Wymiary opakowania	120 x 70 x 20 mm
Masa brutto	30 g
Numer taryfy celnej	85369010
Numer WEEE	40951076
Zgodność z OzDS	Tak
Zgodność z POP	Tak
Zgodność z REACH	Tak
Zgodność z dyrektywą RoHS	Tak

Schemat połączeń



Diody LED: zielony (PIN1), żółty (PIN 2), żółty (PIN4)

Rysunek wymiarowy



**Instalacja**

Instalacja może być przeprowadzona wyłącznie przez wykwalifikowanego elektryka!

**Usuwanie odpadów**

Numer WEEE zgodnie z § 6 ust. 3 ElektroG:
40951076

Instrukcje bezpieczeństwa

- / Przed uruchomieniem należy upewnić się, że przestrzegane są wszystkie instrukcje bezpieczeństwa zawarte w dokumentacji produktu.
- / Korzystanie z tych produktów jest zabronione, jeśli mają one bezpośredni wpływ na bezpieczeństwo osobiste.