

VK003220

Tecnologia de ligação • Tomadas de cabos / conectores para auto-montagem

Tomada de cabo, Angular, Adequado para auto-montagem, Ligação de parafuso, Ø3-6, 5mm, 4A, 30V, -25-90°C, M12 Fêmea (tomada) 4 pinos, IP67, Latão, Com visor LED



As tomadas de cabo ipf são utilizadas principalmente para estabelecer a ligação eléctrica de sensores. As suas características caracterizam-se por um design robusto, os mais elevados graus de protecção (IP67 | IP68 | IP69K) e, se desejado, com blindagem de 360°. Com as características: pronto para bus, adequado para utilização com correntes de arrasto e robôs, resistência a óleo e produtos químicos, resistência a faíscas de soldadura, a sua resistência a agentes de limpeza ou limpeza de alta pressão e jacto de vapor, a gama de temperaturas alargada até +230°C, a tecnologia de interligação rápida e propriedades especiais de transmissão de dados, as tomadas de cabo satisfazem todos os requisitos na tecnologia de automação.

Características eléctricas

Ecrã	Ecrã LED
Tipo de contacto da ficha Ligação A	Feminino
Ligação eléctrica versão A	M12
Ligação eléctrica versão B	Ligação roscada
Número de pólos de ligação A	4
Capacidade de carga actual	4 A
Tensão de funcionamento (AC 50Hz)	30 V
Tensão de funcionamento (DC)	30 V

Características mecânicas

Secção transversal do núcleo	0,75 mm ²
Alimentação do cabo	angular
Ligação de alimentação do cabo A	angular
Ligação de codificação A	A
Classe de protecção (IP)	IP67
Material do invólucro	Latão niquelado
Material da base de contacto	Plástico (PA)
Diâmetro admissível do cabo	3 - 6,5 mm
Material da união roscada	Latão niquelado
Material dos contactos	CuZn, banhado a ouro
Temperatura ambiente	-25 - 90 °C

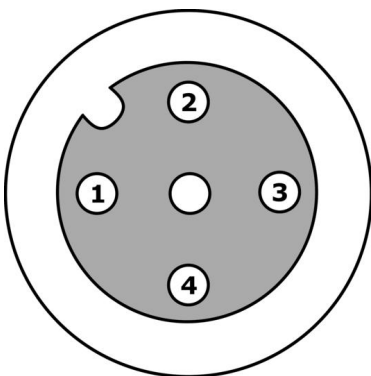
Classificação

ETIM 8	EC001855 Cabo sensor-actuador montado
--------	---------------------------------------

Mais

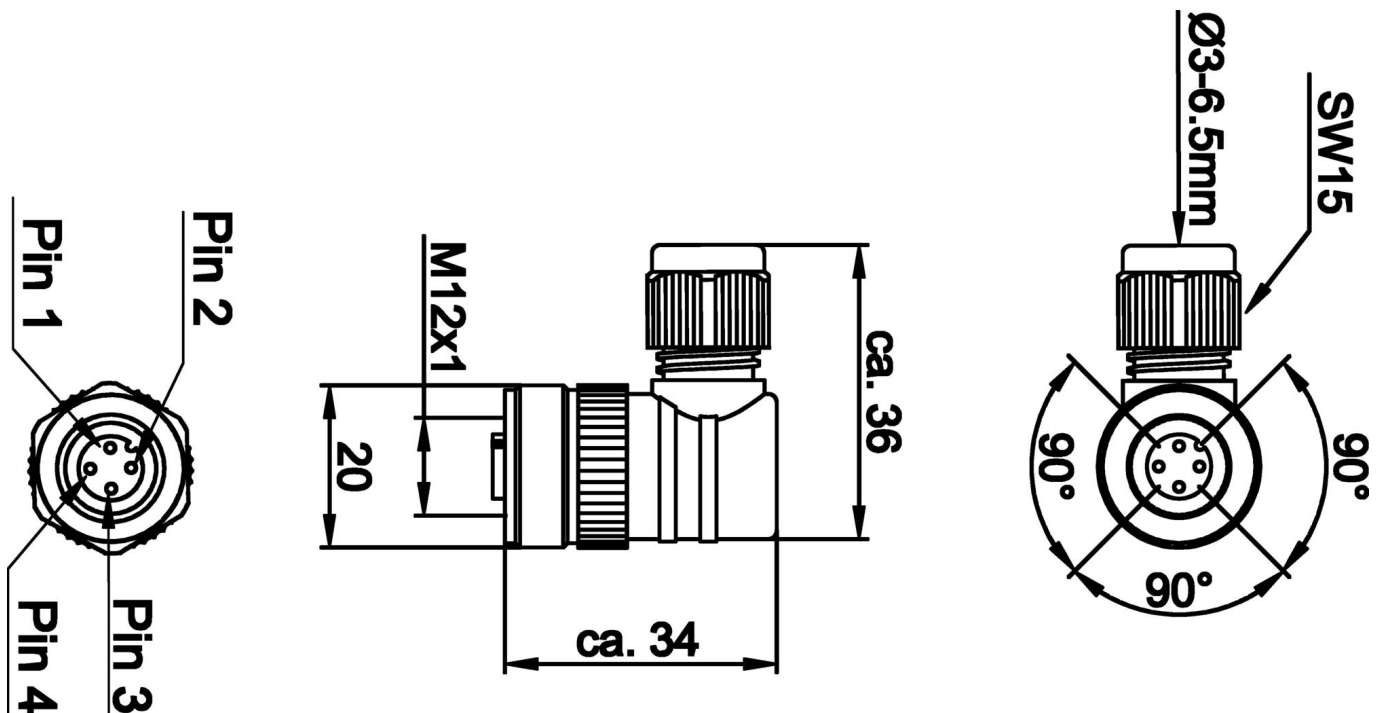
Grupo de produtos IPF	852 tomadas de cabos / conectores (auto-montagem)
dimensões da embalagem	120 x 70 x 20 mm
Peso bruto	30 g
Número da pauta aduaneira	85369010
Número WEEE	40951076
Conformidade com OzDS	Sim
Compatível com POP	Sim
Em conformidade com o REACH	Sim
Conformidade com RoHS	Sim

Ligação



LEDs: verde (PIN1), amarelo (PIN 2), amarelo (PIN4)

Desenho dimensional



**Instalação**

A montagem / instalação só pode ser efectuada por um electricista qualificado!

**Eliminação**

Número WEEE de acordo com § 6 para. 3
ElektroG: 40951076

Avisos de segurança

- / Antes da primeira utilização, certifique-se de que segue todas as instruções de segurança que possam ser fornecidas nas informações sobre o produto.
- / Nunca utilize estes dispositivos em aplicações em que a segurança de uma pessoa dependa da sua funcionalidade.