

## VK003224

### Technique de raccordement • Prises / fiches de câble à confectionner soi-même

Prise de câble, droite, à confectionner soi-même, borne à vis, Ø3-6,5mm, 4A, 30V, -25-90°C, prise M12 à 4 pôles, IP67, laiton, LED



Les prises de câble ipf servent principalement à établir le raccordement électrique des capteurs. Leurs propriétés se caractérisent par une exécution robuste, dans les classes de protection les plus élevées (IP67 | IP68 | IP69K) et, sur demande, avec un blindage à 360°. Avec leurs caractéristiques : compatibles avec les bus, les chaînes porte-câbles et les robots, résistants aux huiles, aux produits chimiques, aux étincelles de soudage, leur résistance aux détergents ou au nettoyage à haute pression et au jet de vapeur, la plage de température étendue jusqu'à +230°C, la technique de raccordement rapide ou les caractéristiques particulières de transmission des données, les prises de câble répondent à toutes les exigences de la technique d'automatisation.

#### Caractéristiques électriques

Annonce	Indicateur LED
Type de contact à fiche Raccordement A	Female (prise femelle)
Version raccordement électrique A	M12
Version raccordement électrique B	Raccord à visser
Nombre de pôles Raccordement A	4
Courant admissible	4 A
Tension de fonctionnement (AC 50Hz)	30 V
Tension de fonctionnement (DC)	30 V

#### Propriétés mécaniques

Section des conducteurs	0,75 mm <sup>2</sup> de surface
Entrée de câble	droit
Entrée de câble Connecteur A	droit
Codage Connexion A	A
Indice de protection (IP)	IP67
Matériau du boîtier	laiton nickelé
Matériau de l'embase de contact	Plastique (PA)
Diamètre de câble admissible	3 - 6,5 mm
Matériau du raccord	Laiton nickelé
Matériau des contacts	CuZn, doré
Température ambiante	-25 - 90 °C

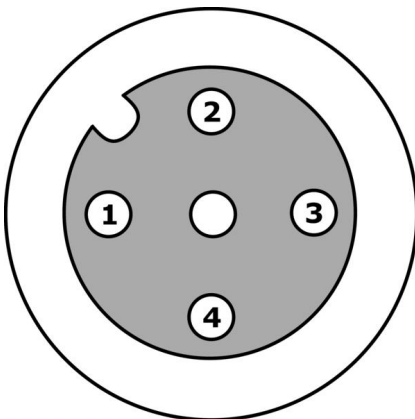
#### Classification

ETIM 8	EC001855 Câble confectionné capteur-actionneur
--------	--

**Autre**

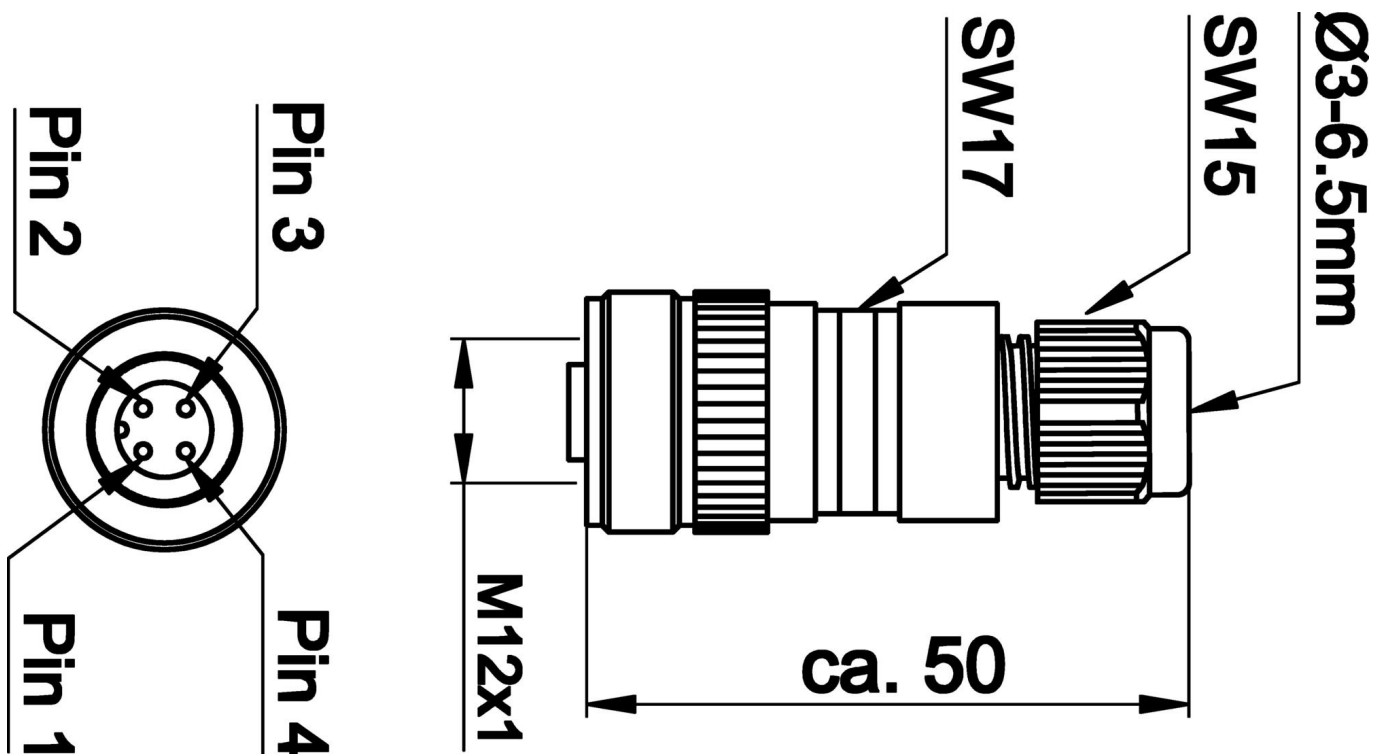
Groupe de produits IPF	852 Prises/fiches de câbles (à confectionner soi-même)
Dimensions de l'emballage	150 x 100 x 25 mm
Poids brut	30 g
Numéro de tarif douanier	85369010
Numéro WEEE	40951076
Conforme à la norme OzDS	Oui
Conforme au POP	Oui
Conforme à REACH	Oui
Conforme à la directive RoHS	Oui

**Schéma de connexion**



LEDs : vert (PIN1), jaune (PIN 2), jaune (PIN4)

**Schéma d'encombrement**



**Montage**

Le montage / l'installation ne doit être effectué que par un électricien spécialisé !

**Élimination**

Numéro WEEE selon § 6 alinéa 3 ElektroG :  
40951076

**Consignes de sécurité**

- / Avant la mise en service, veuillez vous assurer que toutes les consignes de sécurité figurant éventuellement dans la documentation du produit ont été respectées.
- / En cas d'impact direct sur la sécurité des personnes, l'utilisation de ces produits est interdite.