

VK003224

Technologia połączeń • Gniazda/wtyki kablowe do samodzielnego montażu

Gniazdo kablowe, proste, do samodzielnego montażu, połączenie śrubowe, Ø3-6,5mm, 4A, 30V, -25-90°C, gniazdo M12 4-stykowe, IP67, mosiądz, LED



Gniazda kablowe ipf są używane głównie do tworzenia połączeń elektrycznych czujników. Charakteryzują się solidną konstrukcją, najwyższymi klasami ochrony (IP67 | IP68 | IP69K) oraz, na życzenie, ekranowaniem 360°. Dzięki następującym właściwościom: kompatybilność z magistralą, odpowiedniość do łańcuchów i robotów, odporność na oleje i chemikalia, odporność na iskry spawalnicze, odporność na środki czyszczące lub czyszczenie wysokociśnieniowe i strumieniem pary, rozszerzony zakres temperatur do +230°C, technologia szybkiego łączenia lub specjalne właściwości transmisji danych, gniazda kablowe spełniają wszystkie wymagania technologii automatyzacji.

Właściwości elektryczne

| | |
|----------------------------------|--------------------|
| Wyświetlacz | Wyświetlacz LED |
| Typ styku wtykowego Połączenie A | Żeński (gniazdo) |
| Podłączenie elektryczne wersja A | M12 |
| Podłączenie elektryczne wersja B | Połączenie śrubowe |
| Liczba podłączonych biegunów A | 4 |
| Aktualna nośność | 4 A |
| Napięcie robocze (AC 50Hz) | 30 V |
| Napięcie robocze (DC) | 30 V |

Właściwości mechaniczne

| | |
|------------------------------------|------------------------|
| Przekrój poprzeczny rdzenia | 0,75 mm ² |
| Zasilanie kablowe | prosty |
| Złącze zasilania kabla A | prosty |
| Kodowanie połączenia A | A |
| Klasa ochrony (IP) | IP67 |
| Materiał obudowy | Niklowany mosiądz |
| Materiał korpusu podstawy stykowej | Tworzywo sztuczne (PA) |
| Dopuszczalna średnica kabla | 3 - 6,5 mm |
| Materiał połączenia śrubowego | Niklowany mosiądz |
| Materiał styków | CuZn, pozłacany |
| Temperatura otoczenia | -25 - 90 °C |

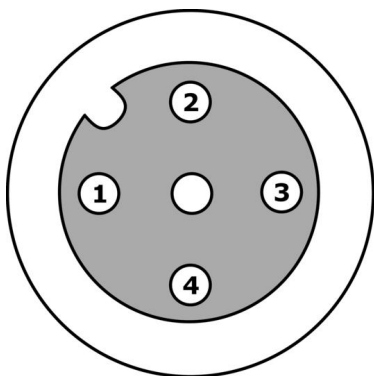
Klasyfikacja

| | |
|--------|---|
| ETIM 8 | EC001855 Wstępnie zmontowany kabel czujnika/siłownika |
|--------|---|

Więcej informacji

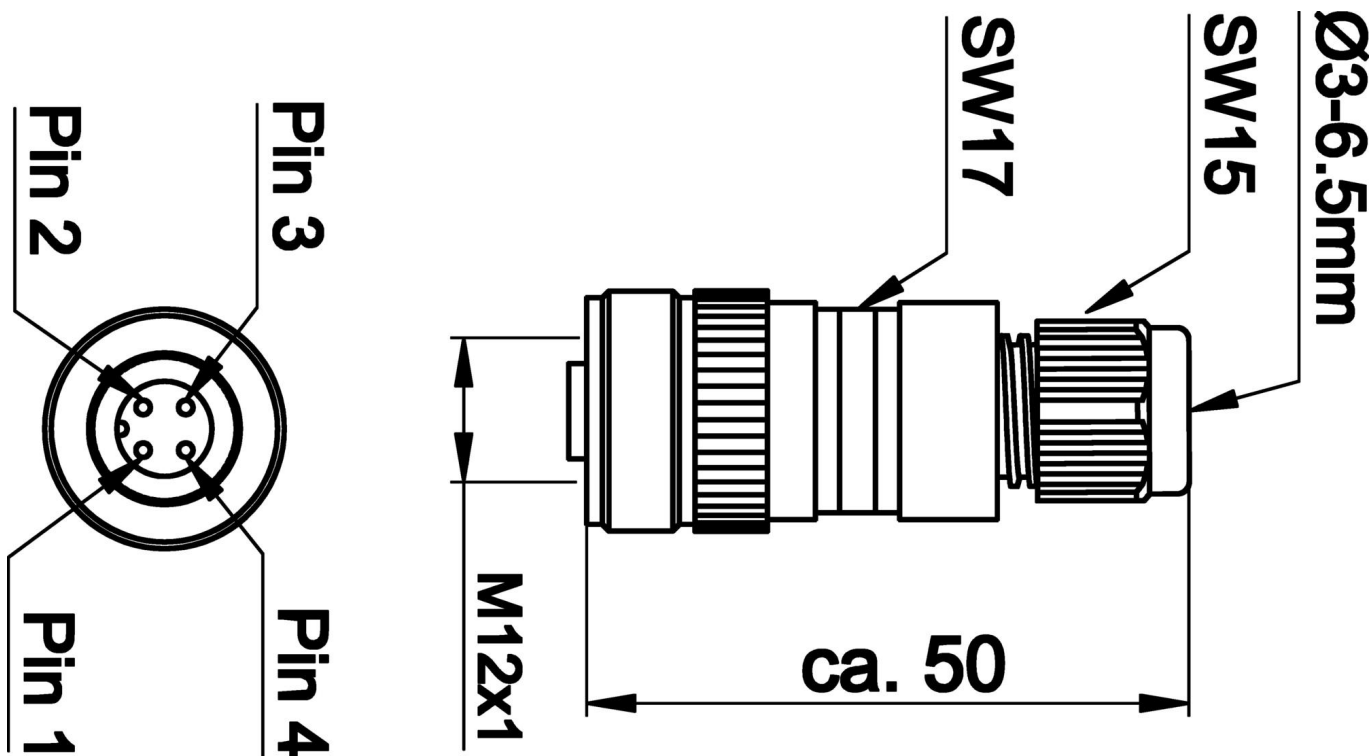
| | |
|---------------------------|--|
| Grupa produktów IPF | 852 Gniazda/wtyki kablowe (do samodzielnego montażu) |
| Wymiary opakowania | 150 x 100 x 25 mm |
| Masa brutto | 30 g |
| Numer taryfy celnej | 85369010 |
| Numer WEEE | 40951076 |
| Zgodność z OzDS | Tak |
| Zgodność z POP | Tak |
| Zgodność z REACH | Tak |
| Zgodność z dyrektywą RoHS | Tak |

Schemat połączeń



Diody LED: zielony (PIN1), żółty (PIN 2), żółty (PIN4)

Rysunek wymiarowy



**Instalacja**

Instalacja może być przeprowadzona wyłącznie przez wykwalifikowanego elektryka!

**Usuwanie odpadów**

Numer WEEE zgodnie z § 6 ust. 3 ElektroG:
40951076

Instrukcje bezpieczeństwa

- / Przed uruchomieniem należy upewnić się, że przestrzegane są wszystkie instrukcje bezpieczeństwa zawarte w dokumentacji produktu.
- / Korzystanie z tych produktów jest zabronione, jeśli mają one bezpośredni wpływ na bezpieczeństwo osobiste.