

VK003520

Anschlusschnik • Kabel Dosen / -stecker zur Selbstkonfektion

Kabeldose, abgewinkelt, Selbstkonfektionierbar, Schraubanschluss, Ø4-8mm, 7,5A, 250V, -30-130°C, M12 Dose 4polig, IP67, PA 6 (Kunststoff)



ipf Kabel Dosen dienen hauptsächlich dazu, den elektrischen Anschluss von Sensoren herzustellen. Ihre Eigenschaften sind geprägt durch die robuste Ausführung, in höchsten Schutzarten (IP67 | IP68 | IP69K) und auf Wunsch mit einer 360° Abschirmung. Mit den Eigenschaften: busfähig, schleppketten- und robotertauglich, öl-, chemikalienbeständig, schweißfunkenbeständig, ihrer reinigungsmittelresistents oder Widerstandsfähigkeit gegen Hochdruck- und Dampfstrahlreinigung, dem erweiterten Temperaturbereich bis zu +230°C, der Schnellanschlusstechnik oder besonderen Datenübertragungseigenschaften werden die Kabel Dosen allen Anforderungen der Automatisierungstechnik gerecht.

Elektrische Eigenschaften

| | |
|-------------------------------------------|------------------|
| Ausführung des Steckkontaktes Anschluss A | Female (Buchse) |
| Ausführung elektrischer Anschluss A | M12 |
| Ausführung elektrischer Anschluss B | Schraubanschluss |
| Polzahl Anschluss A | 4 |
| Strombelastbarkeit | 7,5 A |
| Betriebsspannung (AC 50Hz) | 250 V |
| Betriebsspannung (DC) | 250 V |

Mechanische Eigenschaften

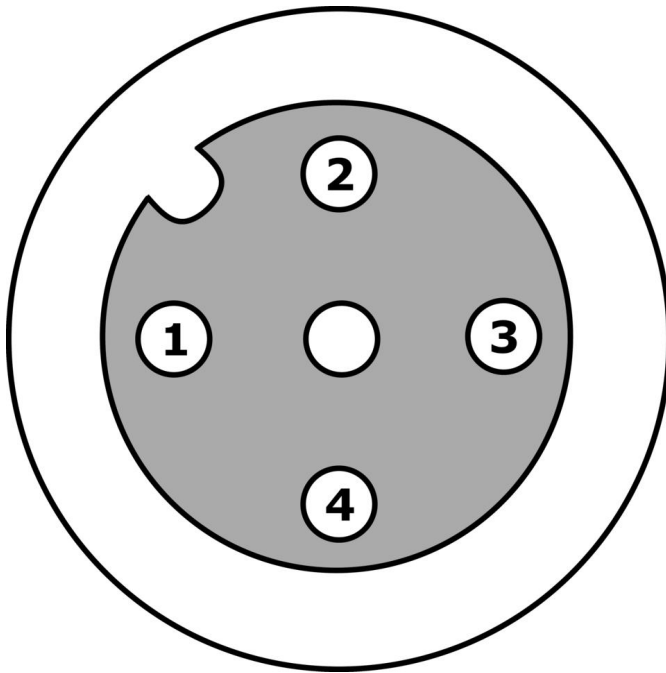
| | |
|-----------------------------------|---------------------|
| Aderquerschnitt | 1,5 mm ² |
| Kabelzuführung | abgewinkelt |
| Kabelzuführung Anschluss A | abgewinkelt |
| Kodierung Anschluss A | A |
| Schutzart (IP) | IP67 |
| Werkstoff des Gehäuses | Kunststoff (PA 6) |
| Werkstoff des Kontaktgrundkörpers | Kunststoff (PA 6) |
| Zulässiger Kabeldurchmesser | 4 - 8 mm |
| Werkstoff der Verschraubung | Messing vernickelt |
| Werkstoff der Kontakte | CuZn, vergoldet |
| Umgebungstemperatur | -30 - 130 °C |

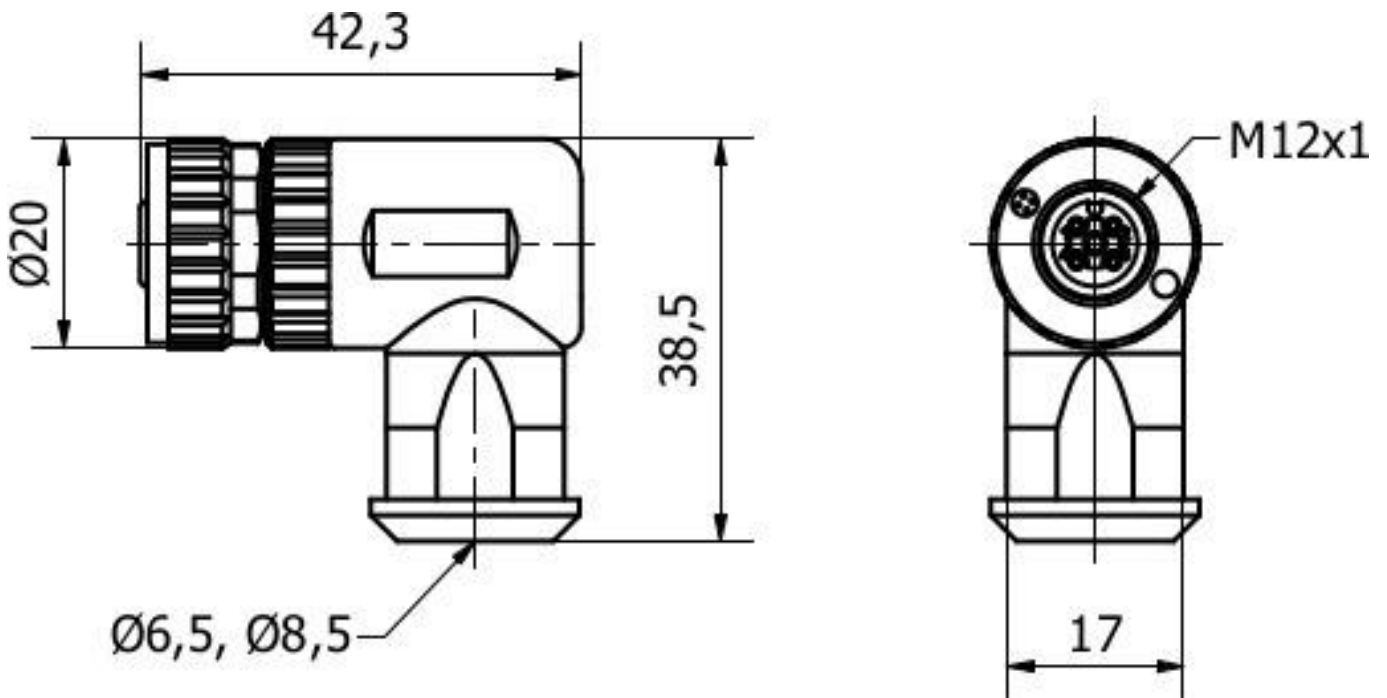
Klassifizierung

| | |
|--------|----------------------------------------------|
| ETIM 8 | EC001855 Konfektioniertes Sensor-Aktor-Kabel |
|--------|----------------------------------------------|

Weiteres

| | |
|-------------------|-------------------------------------------|
| IPF Produktgruppe | 853 Kabel Dosen/-stecker (Hochtemperatur) |
| Verpackungsmaße | 120 x 100 x 30 mm |
| Bruttogewicht | 30 g |
| Zolltarifnummer | 85369010 |
| WEEE-Nummer | 40951076 |
| REACH-konform | Ja |
| RoHS konform | Ja |

Anschlussbild

Massbild**Einbau**

Einbau / Installation darf nur durch eine Elektrofachkraft erfolgen!

**Entsorgung**

WEEE-Nummer gemäß § 6 Abs. 3 ElektroG:
40951076

Sicherheitshinweise

/ Bitte vergewissern Sie sich vor Inbetriebnahme, dass alle ggf. in der Produktdokumentation aufgeführten Sicherheitshinweise beachtet wurden.

/ Bei direkter Auswirkung auf die Personensicherheit ist die Anwendung dieser Produkte untersagt.