

VK003520

Tecnologia de ligação • Tomadas de cabos / conectores para auto-montagem

Tomada de cabo, Angular, Adequado para auto-montagem, Ligação de parafuso, Ø4-8mm, 7.5A, 250V, -30-130°C, M12 Fêmea (tomada) 4pinos, IP67, PA 6 (sintético)



As tomadas de cabo ipf são utilizadas principalmente para estabelecer a ligação eléctrica de sensores. As suas características caracterizam-se por um design robusto, os mais elevados graus de protecção (IP67 | IP68 | IP69K) e, se desejado, com blindagem de 360°. Com as características: pronto para bus, adequado para utilização com correntes de arrasto e robôs, resistência a óleo e produtos químicos, resistência a faíscas de soldadura, a sua resistência a agentes de limpeza ou limpeza de alta pressão e jacto de vapor, a gama de temperaturas alargada até +230°C, a tecnologia de interligação rápida e propriedades especiais de transmissão de dados, as tomadas de cabo satisfazem todos os requisitos na tecnologia de automação.

Características eléctricas

Tipo de contacto da ficha Ligação A	Feminino
Ligação eléctrica versão A	M12
Ligação eléctrica versão B	Ligação roscada
Número de pólos de ligação A	4
Capacidade de carga actual	7,5 A
Tensão de funcionamento (AC 50Hz)	250 V
Tensão de funcionamento (DC)	250 V

Características mecânicas

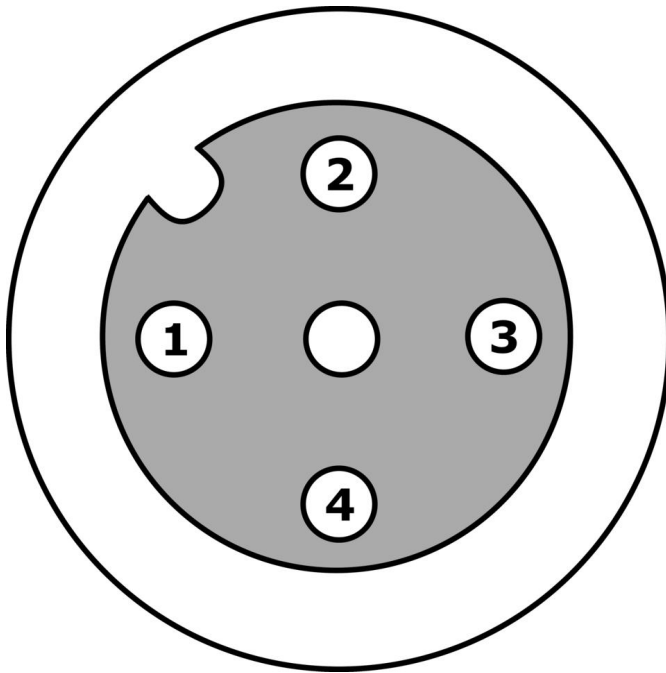
Secção transversal do núcleo	1,5 mm ²
Alimentação do cabo	angular
Ligação de alimentação do cabo A	angular
Ligação de codificação A	A
Classe de protecção (IP)	IP67
Material do invólucro	PA 6 (plástico)
Material da base de contacto	Plástico (PA 6)
Diâmetro admissível do cabo	4 - 8 mm
Material da união roscada	Latão niquelado
Material dos contactos	CuZn, banhado a ouro
Temperatura ambiente	-30 - 130 °C

Classificação

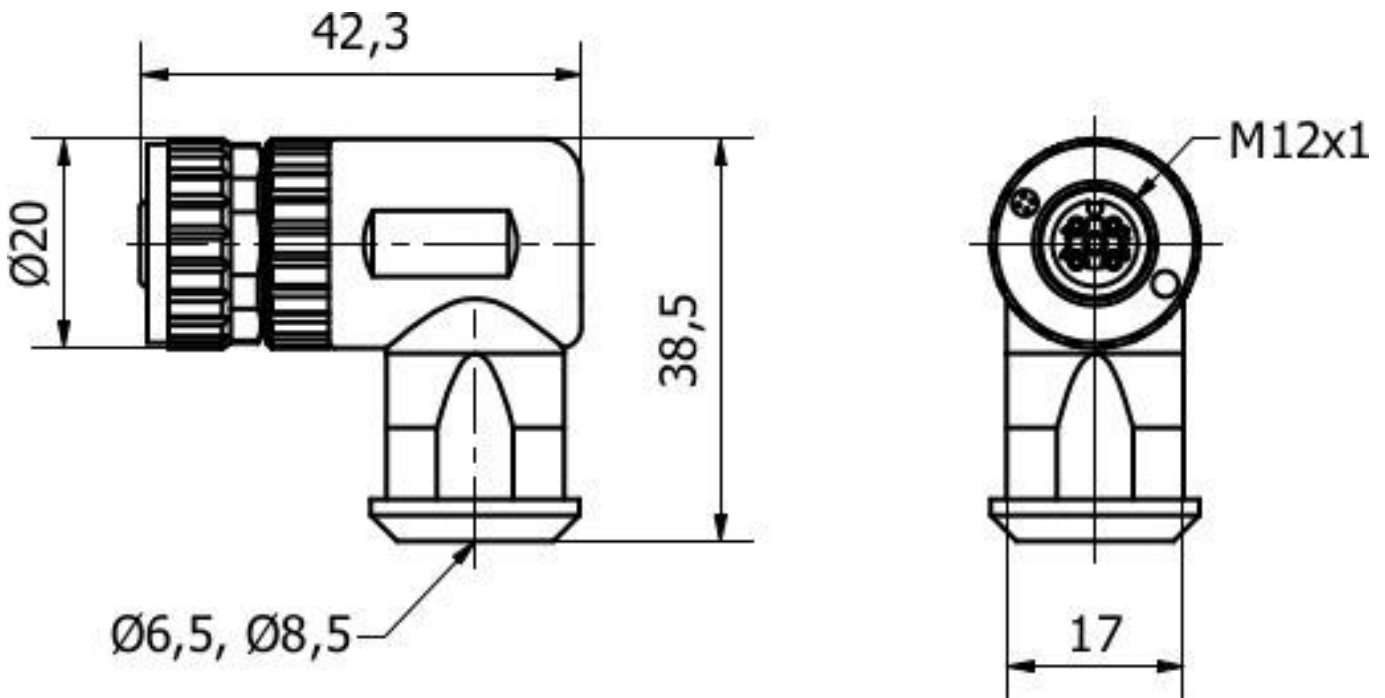
ETIM 8	EC001855 Cabo sensor-actuador montado
--------	---------------------------------------

Mais

Grupo de produtos IPF	853 tomadas de cabo/conectores (alta temperatura)
dimensões da embalagem	120 x 100 x 30 mm
Peso bruto	30 g
Número da pauta aduaneira	85369010
Número WEEE	40951076
Em conformidade com o REACH	Sim
Conformidade com RoHS	Sim

Ligação

Desenho dimensional



Instalação

A montagem / instalação só pode ser efectuada por um electricista qualificado!



Eliminação

Número WEEE de acordo com § 6 para. 3
ElektroG: 40951076

Avisos de segurança

/ Antes da primeira utilização, certifique-se de que segue todas as instruções de segurança que possam ser fornecidas nas informações sobre o produto.

/ Nunca utilize estes dispositivos em aplicações em que a segurança de uma pessoa dependa da sua funcionalidade.